

UA

 **Oleo-Mac**[®]
our **power**, your **passion**



Каталог продукції 2026



Зміст

СТРУКТУРА КОМПАНІЇ	Група Емак	4
НУЛЬОВІ ВИКИДИ	Садово-паркова техніка	6
ВАЛКА, РОЗПИЛЮВАННЯ, ОБРІЗКА ДЕРЕВ	Акумуляторні вироби, лінійка 40 В	12
	Акумуляторні вироби, лінійка 56 В	28
СКОШУВАННЯ ТРАВИ	Бензопили (ланцюгові пили)	44
	Сучкорізи	62
	Кущорізи	68
	Мотокоси	74
	Газонокосарки	110
	Роботи-газонокосарки	126
	Аератори	132
	Газонокосарки з мульчуванням	136
	Подрібнювачі	142
	Мінітрактори-газонокосарки	148
ОБРОБКА ҐРУНТУ І РОСЛИН ЗАХИСНИМИ ЗАСОБАМИ. ПОЛИВ	Мотопомпи	166
	Ранцеві обприскувачі	170
ОБРОБКА ҐРУНТУ	Роторні культиватори/Мотокультиватори	174
	Мотобури	180
ПРИБИРАННЯ	Повітродувки, Пілососи	182
	Мийки високого тиску	186
ТРАНСПОРТУВАННЯ	Транспортери	194
ГЕНЕРАЦІЯ СТРУМУ	Генератори	198
ЗАХИСНИЙ ОДЯГ ТА ПРИЛАДДЯ	Паливно-мастильні матеріали та аксесуари	204
	Захисний одяг	210
	Одяг для роботи назовні	222
ДВИГУНИ ЕМАК	Двигуни Емак – лінія для садівництва	230
	Двигуни Емак – лінія для сільського господарства	244

Умовні позначення

	"Constant Power" електроніка керування двигунами розроблена таким чином, щоб забезпечувати їм стабільну роботу незалежно від заряду батареї.		"AlwaysOn" Вимикач "AlwaysOn" забезпечує швидке вимикання, а завдяки його автоматичному поверненню у вихідне положення, машина завжди готова до роботи.
	"EasyOn" Система полегшеного пуску. Забезпечує плавний запуск без віддачі при обмеженому числі ривків.		"PlusCut" Багатофункціональні газонокосарки з функцією збирання трави або мульчування (система тонкого подрібнення трави, яка потім висипається як, натуральне добриво).
	"EasyStart" Система, що має ті ж переваги, що і система EasyOn, але вона ще більше зменшує віддачу під час запуску, завдяки подвійній пружині.		"IK-GO" Двигун обладнаний електростартером з літєвим акумулятором.
	Декомпресор Дозволяє легко та без зайвих зусиль запускати двигун, зменшуючи під час пуску коефіцієнт стиснення всередині циліндра		"InstartIS" Це рішення автоматично аналізує температуру двигуна та призначає ідеальну подачу палива. Система не вимагає праймера та автоматично регулює карб'юратор під час холодного запуску двигуна.
	Бічний натягач ланцюга Завдяки цьому пристрою виключається контакт із ланцюгом, що полегшує операції з його натягу.		"ReadyStart" Система, що автоматично контролює температуру двигуна і подає в карб'юратор необхідну кількість палива. Не вимагає праймера та закриття повітряної заслінки.
	"OnBoard" Зменшує ризик засмічення муфти зчеплення та спрощує роботи з планово-профілактичного технічного обслуговування, а також полегшує заміну ланцюга.		"3-cutting device" Гнучка система різання, що включає мульчування, збір скошеної трави і дефлектор для заднього викиду.
	EasyLift Ергономічна рукоятка, що закриває кришку горловини, забезпечує доступ до резервуарів без використання інструментів.		"4-cutting device" Гнучка система різання, що включає мульчування, збір, стандартний бічний викид і дефлектор для заднього викиду.
	"VibCut" Антивібраційна система. Ізолює двигун від ручок і корпусу машини, значно знижує вібрації, що передаються оператору під час роботи. Забезпечує максимальний комфорт і зручність управління машиною.		"Deck Wash" Швидко роз'ємне з'єднання для закріплення шланга дозволяє виконувати миття вузла різання після роботи. Зручне та практичне рішення допомагає постійно підтримувати вузол різання в ідеальному стані.
	"SRS Safety Release System" Інноваційна система швидкого відчеплення, що дозволяє простим рухом звільнитися від машини при виникненні небезпечної ситуації та забезпечує оператору максимум захисту та безпеки.		"Premium Safety" Повна лінійка захисного одягу, що відповідає всім правилам техніки безпеки. Забезпечує абсолютну свободу рухів та максимум безпеки.
	"4-Stroke" 4-тактні двигуни, що забезпечують зниження викидів вуглеводнів, що не згоріли, на величину до 85% й окису азоту – на величину до 65%. Двигуни з допустимим кутом нахилу 360° дозволяють працювати в будь-якому положенні.		Оригінальні аксесуари та запасні частини Маркування, яким позначаються оригінальні запчастини та приладдя Емак гарантує, що вони розроблені відповідно до найжорсткіших стандартів якості та забезпечують кращу роботу машини, сприяючи тривалому терміну її експлуатації.

Група Емак

Наше бачення

"Створення інноваційних рішень що забезпечують максимум переваг для клієнта"

У розробці, виробництві і дистрибуції техніки для міського, сільського та лісового господарства, а також промисловості ми маємо намір стати одним з провідних світових гравців ринку і пропонуємо такі інноваційні продукти і послуги, які зроблять ефективною і комфортною роботу наших клієнтів, як професіоналів, так і приватних споживачів.



Структура групи

Група Емак здійснює розробку, виготовлення і реалізацію в світовому масштабі широкого асортименту продукції в трьох бізнес-сегментах:

Садово-паркова техніка

- продукція для садового і лісового господарства, а також сільськогосподарських машин таких як мотокосяки, газонокосарки, міні-трактори, ланцюгові пили, мотоблоки та мотокультиватори.

Pumps & Water Jetting

- відцентрові і мембранні насоси для застосування в сільському господарстві, зокрема, для обприскування і хімічної обробки, ґрунту й рослин;
- обладнання промислового призначення, зокрема насоси для промисловості і установок високого тиску;
- Інструменти для очищення устаткування: професійні та напівпрофесійні мийні установки високого тиску, машини для миття й сушки підлог, пілососи.

Components & Accessories

- Струна та головки для мотокосяків, приналежності для ланцюгових пил, пістолети, клапани та форсунки для мийних установок високого тиску і для сільськогосподарського обладнання, вироби категорії precision farming (датчики і комп'ютери).

У групі компаній працює понад **2 500 осіб**.



Група Емак

Дивізіони Групи та лінійка продуктів

Садово-паркова техніка



Oleo-Mac

efco

BERTOLINI

TRIBIBI

Pumps & Water Jetting



COMET

LEMASA

PTC

LAVOR

VALLEY INDUSTRIES

TOLI
Cleaning Machines since 1968

Components & Accessories



SABART
Our power, your passion

FORESTAL

STRONG

TP

TRBL

tecomec

SPEED FRANCE

PNR

Agres

spraycom
by Tecomec

MIRLUSSON

Садово-паркова техніка

Наша пристрасть

Це техніка, створена людьми пристрасно захоплених своєю справою, люблячих природу й тих, хто піклується про неї. Саме тому **Emak** і торгова марка **Efco, Oleo-Mac, Bertolini, Nibbi** є знаковим ім'ям як для фахівців, які професійно займаються доглядом за зеленими насадженнями, так і для тих, для кого це просто приємне хобі. Захопленість справою, якій на протязі вже більше 50 років ми віддаємося з чисто італійською пристрастю дозволяє створювати кожному користувачеві свій інструмент **Emak**.



Структура

Emak Business Unit включає в себе **9** компаній, які займаються розробкою, виготовленням і реалізацією продукції для садового та лісового господарства, а також невеликих сільськогосподарських машин, таких як мотокосяки, газонокосарки, міні-трактори, ланцюгові пили, мотоблоки та мотокультиватори.



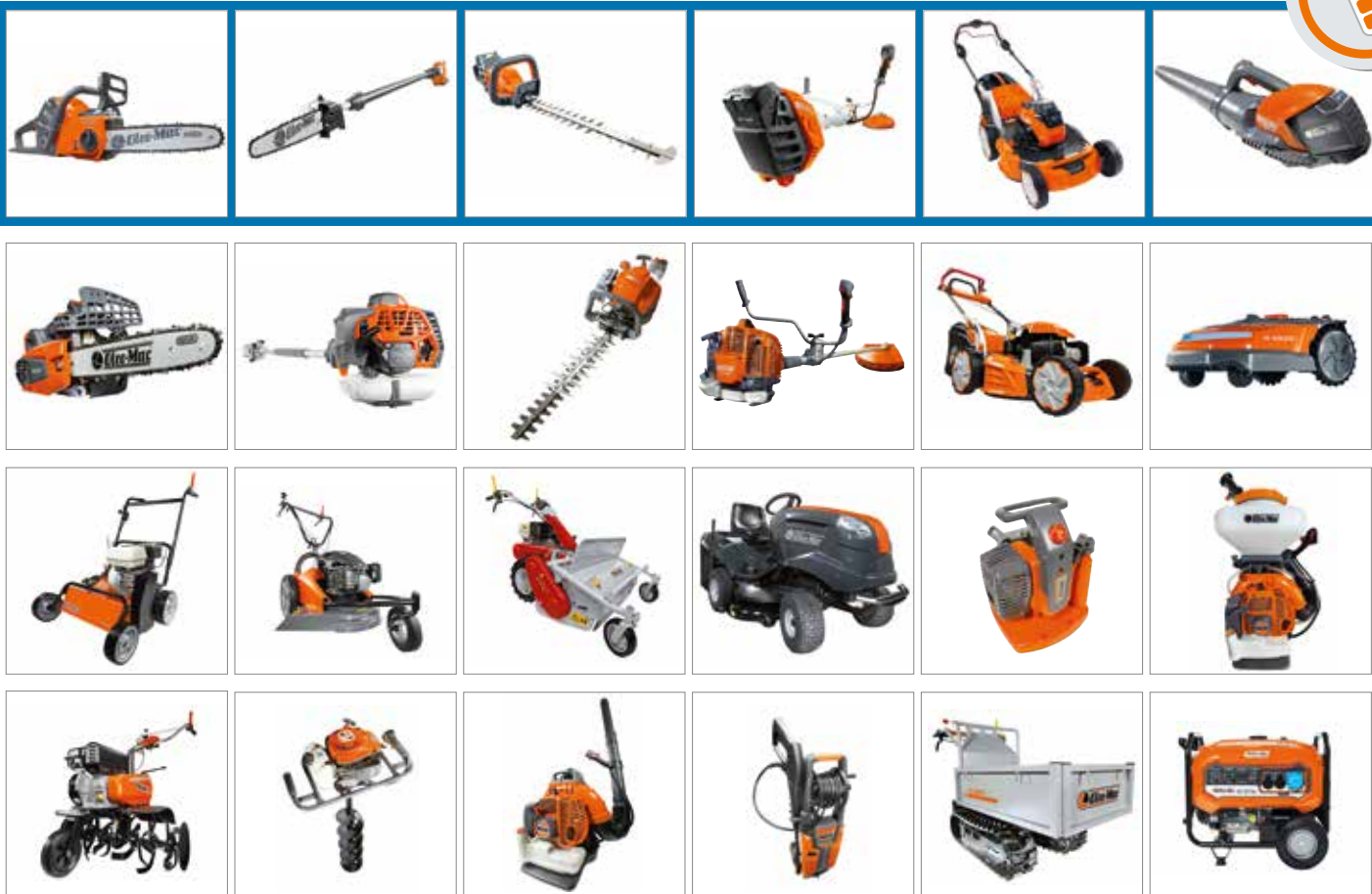
Група в цифрах

- 4 торгові марки
- 4 промислових підприємств
- 8 іноземних філіалів із найманими
- ~750 працівниками
- 200 дистриб'юторів
- 110 країн, в яких присутня Група
- 24 лінійок продуктів
- 270 моделей



Садово-паркова техніка

Лінійка продуктів та приладдя



Садова, сільськогосподарська та лісопромислова техніка як для професіоналів, так і для приватних споживачів. Продукція компанії **Oleo-Mac** охоплює всі можливі нюанси робіт із зеленими насадженнями. Моделі відрізняються одна від одної за своїм призначенням, проте всі вони незмінно характеризуються високими стандартами якості, що забезпечують виняткові характеристики надійності, комфорту та безпеки. Лінійка аксесуарів розширює і доповнює лінійку виробів. Ергономічність, якість та дизайн є для компанії **Oleo-Mac** обов'язковими вимогами, прийнятими до уваги при розробці нової продукції: перш за все для задоволення запитів професіоналів, вимогливих користувачів, які прагнуть до найкращого. Повнота асортименту та бездоганна якість при незмінно прийнятній ціні – ось зобов'язання, взяте на себе **Oleo-Mac**.

Home-plus



Home-plus

Лінійка призначена для приватних споживачів, спеціалістів з догляду за садом, обрізання живоплотів й невеликих дерев, а також для різноманітних робіт в домашній майстерні. Вся техніка характеризується легкістю і компактністю, максимально спрощує роботу оператора. Прості в запуску, експлуатації та технічному обслуговуванні, вони представляють собою ідеальні інструменти, що дозволяють максимально швидко і акуратно виконувати роботи на ділянці навколо Вашого будинку.

Tough-tech



Tough-tech

Міцні та надійні, ці машини призначені для інтенсивного використання в сільському господарстві: – для розчищення цілинних ділянок, підстригання дерев й заготівлі дров, а також для обприскування та санітарної обробки рослин. При їх розробці використані спеціальні рішення, що забезпечують як високу продуктивність, так і максимальний строк служби.

Sharp-pro



Sharp-pro

Ці машини представляють собою справжні інструменти для повсякденної професійної роботи і відрізняються міцністю деталей, найкращими характеристиками і максимальною надійністю. Застосування спеціальних матеріалів забезпечує незмінну якість навіть при виконанні найбільш інтенсивних і тривалих робіт, – при догляді за лісом, розчищенні необроблених ділянок й підліску.



Нові продукти

■ Акумуляторні вироби, лінійка 40 В

Газонокосарки	
Gi 44 P	24
Gi 44 T	24
Gi 48 P	24
Gi 48 T	24

■ Акумуляторні вироби, лінійка 56 В

Зарядний пристрій CRG	
Зарядний пристрій CRG 500-2	39

■ Бензопили (ланцюгові пили)

Серія Н середньої потужності	
GSH 511	50
GSH 561	50

Серія GS – малі інструменти для обрізки	
GST 250 R	52

■ Газонокосарки

Серія К / Серія COMFORT невеликі	
G 44 PE COMFORT	113
G 48 PE COMFORT	113

Серія COMFORT поштовхом і самохідні	
G 44 PK COMFORT	114
G 44 TK COMFORT	114
G 48 PK COMFORT	114

Серія COMFORT PLUS самохідні	
G 44 PB COMFORT PLUS	115
G 44 PK COMFORT PLUS	115
G 48 PK COMFORT PLUS	115
G 48 PBQ COMFORT PLUS	115

Серія COMFORT PLUS самохідні

G 44 TK COMFORT PLUS	116
G 48 TK COMFORT PLUS	116
G 48 TKE COMFORT PLUS	116
G 48 TBQ COMFORT PLUS	116
G 48 TBX COMFORT PLUS	117
G 53 TK COMFORT PLUS	117
G 53 TKE COMFORT PLUS	117
G 53 TBX COMFORT PLUS	117

Серія ALLROAD PLUS 4 самохідні

G 48 TK ALLROAD PLUS 4	118
G 48 TKE ALLROAD PLUS 4	118
G 53 TK ALLROAD PLUS 4	119
G 53 TKE ALLROAD PLUS 4	119
G 53 TBX ALLROAD PLUS 4	119
G 53 TBXE ALLROAD PLUS 4	120
G 53 THX ALLROAD PLUS 4	120
G 53 VK ALLROAD PLUS 4	120

Серія ALLROAD FLEX 4 самохідні

G 48 TK ALLROAD FLEX 4	121
G 53 TK ALLROAD FLEX 4	121

Серія ALLROAD ALUMINIUM самохідні

MAX 48 TK ALLROAD ALUMINIUM	122
MAX 53 TK ALLROAD ALUMINIUM	122
MAX 53 TBX ALLROAD ALUMINIUM	122
MAX 53 VBD ALLROAD ALUMINIUM	123
MAX 53 THX ALLROAD ALUMINIUM	123

Серія LUX 55 самохідні

LUX 55 TK	125
-----------	-----

■ Газонні трактори

Бічне вивантаження	
OM 86 L/12,5 K M	151

Нульовий радіус

ZT 108/19 K V	157
ZT 117/24 K V	157

Універсальні садові трактори

APACHE 85 2WD	158
CHEYENNE 92 4x4	159

НУЛЬОВІ ВИКИДИ	РОЗПИЛЮВАННЯ ДРОВ ДЛЯ КАМІНУ, НЕВЕЛИКА ОБРІЗКА ДЕРЕВ, РОБОТИ В ДОМАШНІЙ МАЙСТЕРНІ ЗА ДОПОМОГОЮ АКУМУЛЯТОРНОЇ ЛАНЦЮГОВОЇ ПИЛИ СКОШУВАННЯ ЧАГАРНИКА З ТОНКИМИ СТОВБУРАМИ ЗА ДОПОМОГОЮ АКУМУЛЯТОРНОГО КУЩОРІЗА ПІДРІВНЮВАННЯ КРАЇВ ГАЗОНУ НА МАЛИХ І РІВНИХ ДІЛЯНКАХ ЗА ДОПОМОГОЮ АКУМУЛЯТОРНОЇ МОТОКОСИ СТРИЖКА ГАЗОНУ В САДУ ЗА ДОПОМОГОЮ АКУМУЛЯТОРНОЇ ГАЗОНОКОСАРКИ ПРИБИРАННЯ ЛИСТЯ ЗА ДОПОМОГОЮ АКУМУЛЯТОРНОЇ ПОВІТРОДУВКИ ОБРІЗКА ДЕРЕВ АКУМУЛЯТОРНИМ СУЧКОРІЗОМ	Акумуляторний інструмент
ВАЛКА, РОЗПИЛЮВАННЯ, ОБРІЗКА ДЕРЕВ	РОЗПИЛЮВАННЯ ДРОВ ДЛЯ КАМІНУ, НЕВЕЛИКЕ ПІДРІЗАННЯ ДЕРЕВ, РОБОТИ В МАЙСТЕРНІ	Бензопили (ланцюгові пили)
	ОБРІЗКА ГЛОК, РОЗПИЛЮВАННЯ НЕВЕЛИКИХ ДЕРЕВ, ЧАГАРНИКІВ ТА ДРОВ	Бензопили (ланцюгові пили)
	ВАЛКА І РОЗПИЛЮВАННЯ ВЕЛИКИХ ДЕРЕВ	Сучкорізи
	ПІДРІЗКА ДЕРЕВ	Сучкорізи
	ОБРІЗКА ЖИВОПЛОТУ З ТОНКИМИ СТОВБУРАМИ ОБРІЗКА ГУСТИХ ЖИВОПЛОТІВ ЗІ ЩІЛЬНОЮ ДЕРЕВИНОЮ	Кущорізи
КОСІННЯ ТРАВИ	ПІДРІВНЮВАННЯ КРАЇВ ГАЗОНУ НА НЕВЕЛИКИХ І РІВНИХ ДІЛЯНКАХ	Мотокоси
	ПІДРІВНЮВАННЯ КРАЇВ ГАЗОНУ НА ВЕЛИКИХ ДІЛЯНКАХ	
	ПІДРІВНЮВАННЯ КРАЇВ ГАЗОНУ НА ВЕЛИКИХ ДІЛЯНКАХ І НЕРІВНИХ ДІЛЯНКАХ СКОШУВАННЯ ОЧЕРЕТУ, РОЗЧИЩЕННЯ ПІДЛІСКУ	
	ПІДСТРИГАННЯ САДОВОЇ ТРАВИ	Роботи-газонокосарки
	АВТОМАТИЧНЕ ПІДСТРИГАННЯ САДОВОЇ ТРАВИ	
	АЕРАЦІЯ ГАЗОНУ	Аератори
	ПОДРІБНЮВАННЯ ЧАГАРНИКІВ ТА БУР'ЯНІВ	Подрібнювачі Шредери
КОСІННЯ ТРАВИ НА ГАЗОНАХ ВЕЛИКОЇ ПЛОЩІ	Мінітрактори-газонокосарки	
ОБРОБКА ҐРУНТУ І РОСЛИН ЗАХИСНИМИ ЗАСОБАМИ	ПОЛИВ ДЕРЕВ, ВИНОГРАДНИКІВ, ГОРОДІВ	Мотопомпи
	ЗАХИСТ ВІД ШКІДНИКІВ ДЕРЕВ, ВИНОГРАДНИКІВ, ГОРОДІВ	Ранцеві обприскувачі
ОБРОБКА ҐРУНТУ	СІЯННЯ ТА КУЛЬТИВАЦІЯ	Мотокультиватори
	БУРІННЯ ҐРУНТУ	Мотобури
	ОБРОБІТОК НЕВЕЛИКОЇ ДІЛЯНКИ ЗЕМЛІ	Мотокультиватори
ПРИБИРАННЯ	ВИДАЛЕННЯ І ЗБІР ОПАЛОГО ЛИСТЯ ВИДАЛЕННЯ ОПАЛОГО ЛИСТЯ, ОЛИВОК, ГОРІХІВ	Повітродувки та Пилососи
	МИЙКА АВТОМОБІЛІВ І МАЙДАНЧИКІВ НАВКОЛО БУДИНКУ	Мийки високого тиску
ТРАНСПОРТУВАННЯ	ТРАНСПОРТУВАННЯ ВАНТАЖІВ, ЗЕМЛІ, ДРОВ	Транспортери
ГЕНЕРАЦІЯ СТРУМУ	ВИРОБНИЦТВО ЕЛЕКТРИЧНОЇ ЕНЕРГІЇ ДЛЯ ОСОБИСТОГО КОРИСТУВАННЯ ТА ОБЛАДНАННЯ ДЛЯ ВІДПОЧИНКУ	Генератори

Лінійка продуктів

РОБОТИ ДОМАШНІ РОБОТИ ЗА МІСТОМ РОБОТИ В ЛІСІ РОБОТИ В МІСТІ

Ланцюгові пили	GSi 30		
Мотоножиці	HCi 45 / BCi 35 HL	HCi 560 / BCi 530 HL	
Мотокоси	BCi 30	BCi 35 / BCi 35 D BCi 530 / BCi 530 D	BCi 530 BCi 530 D
Газонокосарки	Gi 40 / Gi 44 / Gi 48	Gi 548 / Gi 553	
Повітродувки	BVi 60 BOOST	BVi 570	
Сучкорізи	PPi 35		PPXi 530
Електричні моделі	GS 210 E		
Моделі малої потужності серії H	GSH 40 / GSH 400		
Моделі малої потужності серії GS	GS 371 / GS 411		
Моделі середньої потужності серії H	GSH 51 / GSH 510 / GSH 511 / GSH 56 / GSH 560 / GSH 561		
Моделі середньої потужності серії GS	GS 451 / GS 520		
Професійна серія GS	GS 630 / GS 650 / GS 651		
Бензопили для обрізки серії H	GSTH 240		
Бензопили для обрізки серії GS	GST 250 / GST 250 R / GST 360		
Висоторізи серії H	PPH 250		
Телескопічні висоторізи	PPX 275		
Електричні моделі	HC 605 E / HC 750 E		
Професійні моделі	HC 246 P / HC 247 P / HCS 247 P		
Моделі зі штангою	BC 241 HC / BC 241 HCL		
Електричні моделі	TR 61 E / TR 91 E		
Легкі мотокоси серії H	BCH 25 / BCH 250		BCH 25 / BCH 250
Легкі багатофункціональні мотокоси серії H	BCH 25 D / BCH 250 D		BCH 25 D / BCH 250 D
Легкі моделі серії SPARTA	SPARTA 25 / SPARTA 250		
Легкі моделі серії BC	BC 241		BC 241
Легкі мультифункціональні мотокоси серії BC	BC 241 D		BC 241 D
4-тактна серія H	BCH 310		BCH 310
Моделі середньої потужності серії H	BCH 310 BCH 40 / BCH 400 BCH 50 / BCH 500		BCH 310 BCH 40 / BCH 400 BCH 50 / BCH 500
Моделі середньої потужності серії SPARTA	SPARTA 381 / SPARTA 441		
Моделі середньої потужності серії BC	BC 270 / BC 300 / BC 350		BC 270 / BC 300 / BC 350
Мультифункціональні моделі середньої потужності серії BC	BC 300 D		
Професійні моделі	BC 400 / 741 / 746 / 753 / 755 MASTER BC 540 / BC 540 MASTER		
Ранцеві моделі	SPARTA 441 / BCF 540		
Електричні моделі	K 35 / K 40 / G 44 / G 48		
Несамохідні й самохідні COMFORT	G 44 / G 48		
Несамохідні газонокосарки COMFORT PLUS	G 44 / G 48		
Самохідні газонокосарки COMFORT PLUS	G 44 / G 48 / G 53		
Самохідні газонокосарки ALLROAD PLUS 4	G 48 / G 53		
Самохідні газонокосарки ALLROAD FLEX 4	G 48 / G 53		
Самохідні газонокосарки ALLROAD ALUMINIUM	MAX 48 / MAX 53		MAX 48 / MAX 53
Самохідні газонокосарки ALUMINIUM PRO	MAX 53		
Професійні самохідні газонокосарки LUX 55	LUX 55		
До 1000 м ²	R 500i / R 1000i		
До 2000 м ²	R 2000i		
Для індивідуального використання	SCA 38 R		
Для професійного використання	SCA 50 H		SCA 50 H
Для приватного використання	DEB 517		
Для інтенсивних робіт	DEB 519		DEB 519
Для професійного використання	DEB 5159 / DEB 529		
Для приватного використання	WB 50		
Для інтенсивних робіт	WB 65		
Для професійного користування	WB 80 / WB 100		
Садові мінітрактори-райдери	MISTRAL		
Мінітрактори-газонокосарки з б'чним викидом	OM 86 / OM 99 / OM 109		
Мінітрактори-газонокосарки з заднім викидом	OM 86 / OM 92 / OM 95 / OM 102 / OM 105 OM 106 / OM 124 / OM 125		OM 86 / OM 99 / OM 109 OM 86 / OM 92 / OM 95 OM 102 / OM 105 / OM 106 OM 124 / OM 125
Нульовий радіус	ZT 108 / ZT 117		
Професійні мінітрактори-косарки	APACHE 85		
	APACHE 92 PRO / CHEYENNE 110 4x4		
Самовсмоктуючі мотопомпи	WP 300 / SA 30 TLA		
Несамовсмоктуючі мотопомпи	SC 33		
Ранцеві моделі	MB 80 / MB 800 AM 163		MB 80 / MB 800 AM 163
Моделі малої потужності	MH 155		
Моделі середньої потужності	MH 175 / MH 198		
Моделі середньої потужності	MTL 51		
Невеликі	RC 350		
Ручні моделі	BV 250		
Ранцеві моделі	BV 163 / BV 901		
Моделі для миття холодною водою	PW 115 / PW 125 / PW 140 / PW 150 PW 175 / PW 190 / PWX 200		
Моделі для миття гарячою водою	PW 250 HC / PW 300 HC		PW 250 HC / PW 300 HC
Моделі малої потужності	CR 340		
Професійні моделі	CR 450 / CR 560		
До 5 кВт	PGE 25 / PGE 35		
До 6 кВт	PGE 65 / PGE 65E / PGE 80E-3		
Інвертори	PGE 23i / PGE 48i		
Зарядна станція	PSi 1650		

Результат еволюції екологічних машин: безшумні, практичні і багатofункціональні.

Технологія і комфорт

Серія акумуляторних інструментів на 40 В від **Oleo-Mac** є ідеальним рішенням для приватних користувачів, які цінують продуктивність і комфорт. Усі інструменти є надійними помічниками для тих, хто цінує якість у догляді за власним садом, незалежно від його розміру. Характерний дизайн дає змогу зрозуміти, що кожна деталь цієї серії ретельно продумана, щоб бути завжди наготові до звичайних та нестандартних видів робіт і гарантувати багаторічну експлуатацію.

iRUN:

Акумуляторні інструменти, ідеальні для епізодичного та домашнього використання, зручні та прості у використанні, ідеально підходять для звичайних садових робіт і догляду за приватними зеленими насадженнями.

IFORCE:

Акумуляторні інструменти, призначені для інтенсивних домашніх робіт, ідеально підходять для вимогливих користувачів, які займаються доглядом за складними газонами та садами середнього або великого розміру - як під час звичайних, так і нестандартних видів робіт.



Відкрита акумуляторна батарея полегшує конструкцію без шкоди її міцності.



Добре збалансована конструкція зручна для роботи, зберігає фізичні сили оператора.



Акумуляторні батареї 2,0 й 5 А-год є повністю взаємозамінними.



Електроніка управління двигунами розроблена для забезпечення стабільної роботи, незалежно від заряду батареї.



Повітрорудка з регульованою швидкістю потоку повітря забезпечує достатню потужність для виконання конкретної роботи.



Газонокосарка із сталевим корпусом з шириною скошування 41 і 46 см й можливістю роботи з подвійною батареєю забезпечує максимальну гнучкість і охоплення поверхні до 1000 м².

Акумуляторні вироби, лінійка 40 В



Кущорізи

Свобода пересування через відсутність проводів робить акумуляторні кущорізи ідеальним інструментом для підрізання живоплотів та догляду за садовою рослинністю. Акумуляторні кущорізи оснащені високоякісними ножами, обробленими лазером для забезпечення точного зрізу, що не завдає шкоди рослинам. Завдяки своїй ергономічності й повній відсутності вихлопних газів, акумуляторні кущорізи є ідеальним рішенням для садівника. Міцна коробка передач забезпечує надійність та довговічність, а автономність безперервного функціонування досягає 2 годин, дозволяючи повністю завершити роботу.



Високоякісні ножі 45 см лазерної заточки.



Відмінний час автономної роботи.



Подвійні ріжучі краї.



HCi 45

Тип двигуна	Щітковий
Напруга	40 В
Робочі акумуляторні батареї	Ві 2,0 ОМ / Ві 5,0 ОМ
Тип ножа	з двома ріжучими краями
Довжина ножа	45 см
Крок ножа	20 мм
Рівень звукової потужності	81,4/90 дБ(А)
Рівень вібрації лів./прав.	< 2,5 м/с ²
Автономність, неінтенсивне використання (*)	48' (2,0 А·год) / 120' (5,0 А·год)
Автономність, інтенсивне використання (*)	36' (2,0 А·год) / 90' (5,0 А·год)
Вага без акумулятора	3,0 кг
Час заряджання за допомогою CRG	88' (2,0 А·год) / 220' (5,0 А·год)
Час заряджання за допомогою FAST CRG	40' (2,0 А·год) / 90' (5,0 А·год)

*Орієнтовні дані, які можуть змінюватися в залежності від робочих умов та типу оброблюваної рослинності.

BCi 30 -незамінний інструмент для садових робіт. Він об'єднує в собі легкість і простоту акумуляторного обладнання зі зручністю головки Load & Go з системою спрощеної заправки струни без використання інструментів. Має експлуатаційні характеристики, аналогічні як для тримера з двигуном внутрішнього згоряння середньої потужності, діаметр різання 30 см та безшумну струну «Pro-Silent» діаметром 2 мм.



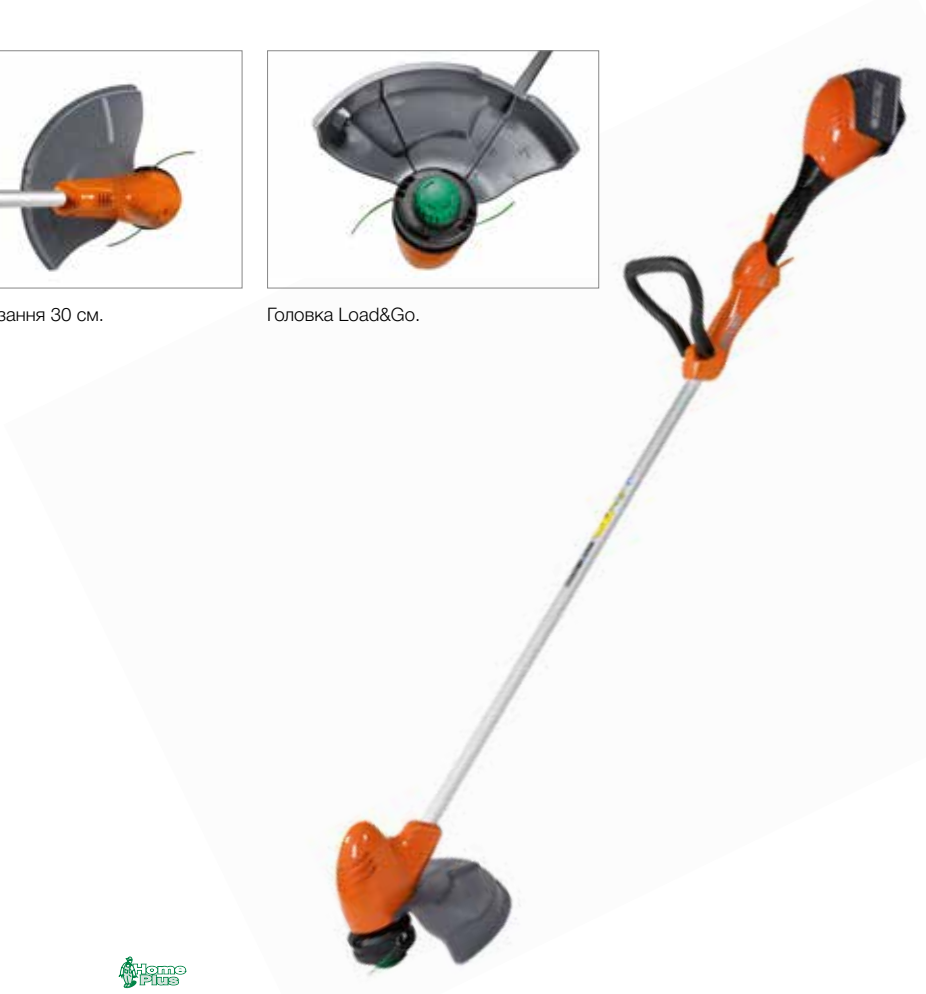
Міцна й добре збалансована ручка.



Діаметр різання 30 см.



Головка Load&Go.



BCi 30

Тип двигуна	щітковий
Напруга	40 В
Робочі акумуляторні батареї	Ві 2,0 OM / Ві 5,0 OM
Діаметр різання	30 см
Ріжуче обладнання	головка Load&Go Ø 103 мм мм с нейловою струною Ø 2 мм
Руків'я	одне, регулюється
Рівень звукової потужності	76/87 дБ(А)
Рівень вібрації лів./прав.	< 2,5 м/с ²
Автономність, неінтенсивне використання (*)	24' (2,0 А-год) / 60' (5,0 А-год)
Автономність, інтенсивне використання (*)	16' (2,0 А-год) / 40' (5,0 А-год)
Вага без акумулятора	2,9 кг
Час заряджання за допомогою CRG	88' (2,0 А-год) / 220' (5,0 А-год)
Час заряджання за допомогою FAST CRG	40' (2,0 А-год) / 90' (5,0 А-год)

*Орієнтовні дані, які можуть змінюватись в залежності від робочих умов та типу оброблюваної рослинності.



Газонокосарки

Газонокосарка **Gi 40 P** ідеально підходить для догляду за травою в садах невеликого розміру. Легкість завдяки пластиковому корпусу та компактні розміри роблять її особливо зручною у використанні, а комфорт забезпечується руків'ям із м'яким покриттям soft grip і центральним регулюванням висоти скошування. Крім того, після закінчення роботи її можна зберігати в невеликих приміщеннях, склавши ручку і зменшивши займаний простір.



Gi 40 P

Тип двигуна	Безщітковий
Напруга	40 В
Макс. к-ть акумуляторів	1
Робочі акумуляторні батареї	Ві 2,0 OM / Ві 5,0 OM
Матеріал корпусу	поліпропілен
Хід	штовхання
Діаметр різання	37 см
Висота зрізу	від 18 до 60 мм
Об'єм травозбірника	40 л
Мульчування / Бічний викид	відсутнє/відсутнє
Площа обробки (*)	120 м ² (1x2,0 А-год) / 300 м ² (1x5,0 А-год)
Вага без акумулятора	13 кг
Час заряджання за допомогою CRG	88' (2,0 А-год) / 220' (5,0 А-год)
Час заряджання за допомогою FAST CRG	40' (2,0 А-год) / 90' (5,0 А-год)

* Продуктивність косіння залежить від кількох факторів: форми газону, характеристик поверхні (довжина, вологість трави), швидкість переміщення, тип зрізу (збір, мульчування або бічний викид)

Повітродувки

Повітродувки стали невід'ємною частиною інвентарю для прибирання садів та прибудинкових територій, а **BVi 60 BOOST** є її найсучаснішим та найзручнішим втіленням, завдяки своїй роботі на акумуляторах, правильно підібраній потужності для різних рівнів складності роботи та регулятору швидкості виходу повітря.



Регулятор швидкості повітря на виході.



Постійні експлуатаційні показники незалежно від заряду батареї.



Добре збалансований агрегат.



Система з'єднання штанги з кнопкою полегшує її складання.



BVi 60 BOOST

Тип двигуна	Безщітковий
Напруга	40 В
Робочі акумуляторні батареї	Ві 2,0 ОМ / Ві 5,0 ОМ
Макс. швидкість повітря на виході	40 м/с (BOOST 50 м/с)
Регульована швидкість повітря	так, спеціальний елемент керування (коліщатко)
Рівень звукової потужності	88,6/98 дБ(А)
Рівень вібрації	< 2,5 м/с ²
Автономність, максимальна швидкість	12' (2,0 А-год) / 25' (5,0 А-год)
Автономність, мінімальна швидкість	32' (2,0 А-год) / 82' (5,0 А-год)
Вага без акумулятора	2,8 кг
Час заряджання за допомогою CRG	88' (2,0 А-год) / 220' (5,0 А-год)
Час заряджання за допомогою FAST CRG	40' (2,0 А-год) / 90' (5,0 А-год)



Бензопили (ланцюгові пили)

Акумуляторна ланцюгова пила – це бездротове рішення для підрізання дерев, обрізки гілок і розпилювання дров малої і середньої товщини. Акумуляторні ланцюгові пили характеризуються компактним та ергономічним дизайном, що збільшує комфорт при роботі. Акумуляторна ланцюгова пила **GSi 30** з тонким і міцним ланцюгом Oregon забезпечує оптимальне проникнення в деревину, ідеально підходить для побутових садових робіт, не виробляє вихлопних газів і шуму, відрізняється виключною продуктивністю і надійністю.



Малі габарити та вага.



Шина та ланцюг Oregon 12".



Регулювання ланцюга без застосування інструментів.



GSi 30	
Тип двигуна	Безщітковий
Напруга	40 В
Робочі акумуляторні батареї	Ві 5,0 OM
Тип шини	Oregon, зірка
Довжина шини	30 см / 12"
Крок ланцюга	3/8" x .043 "
Швидкість ланцюга	16 м/с
Масляний насос	автоматичний/нульова витрата оливи при вимкненому двигуні
Об'єм масляного бака	0,2 л
Натягувач ланцюга	з рукою, без інструменту
Автономність до (*)	160 зрізів
Вага без акумулятора, шини та ланцюга	2,8 кг
Час заряджання за допомогою CRG	220' (5,0 А·год)
Час заряджання за допомогою FAST CRG	90' (5,0 А·год)

(*) Розпил деревини діаметром до 10 см.
Автономність може змінюватись в залежності від умов роботи та типу оброблюваної деревини.

Сучкорізи

Інструмент, призначений для обрізки дерев, здатний обрізати гілки середнього розміру на висоті до 2,5 м, сучкоріз **PPi 35** поєднує в собі достатню потужність з перевагами акумуляторних машин. Завдяки розташуванню двигуна поруч з акумулятором, забезпечується відмінна видимість різання, а також рівновага, що зменшує втому під час тривалої роботи.



Безщітковий двигун, розташований поруч з акумулятором, забезпечує найкращий баланс машини.



Відмінний робочий огляд завдяки невеликій площі ріжучого органу.



Висока надійність завдяки жорсткому приводному валу Ø 8 мм на 6 самозмащувальних втулках.



Опорний кронштейн для кріплення до основи силового агрегату (опція). **54340011R**



PPi 35

Тип двигуна	Безщітковий
Напруга	40 В
Акумулятори для роботи	Ві 2,0 ОМ / Ві 5,0 ОМ
Діаметр трубки	26 mm
Довжина шини (наконечник)	25 cm/10" (зірка)
Ланцюг (крок x товщина)	3/8" x .050"
Об'єм бака для оливи	0,13 L
Рівень звукового тиску/потужності	88,8/99 дБ(А)
Рівень вібрації вліво/вправо	4,2/3,4 м/с ²
Автономність, незначне використання (*)	45 зрізів (2,0 А-год) / 115 зрізів (5,0 А-год)
Автономність, інтенсивне використання (*)	30 зрізів (2,0 А-год) / 75 зрізів (5,0 А-год)
Загальна довжина машини	2,1 м
Повна вага машини без шини, ланцюга та акумулятора	4,1 кг
Час підзарядки за допомогою CRG	88' (2,0 А-год) / 220' (5,0 А-год)
Час підзарядки за допомогою FAST CRG	40' (2,0 А-год) / 90' (5,0 А-год)

(*) Різання деревини діаметром до 10 см.
Автономність може змінюватися залежно від умов роботи та типу деревини, що розрізається

Кущорізи зі штангою

За допомогою кущоріза зі штангою **BCi 35 HL** навіть високі живоплоти більше не становлять труднощів. Цей інструмент ефективно поєднує в собі легкість, продуктивність і надійність, починаючи з потужного безщіткового двигуна і сталевих лез, які приводять в дію поворотне лезо.



Безщітковий двигун, розташований поруч з акумулятором, забезпечує найкращий баланс машини.



Відмінний робочий огляд завдяки невеликій площі ріжучого органу.



Опорна стійка: для зручності користувача в стандартній комплектації поставляється опора, яка кріпиться до основи силового агрегату.



Сталеві леза, які можна регулювати від 0° до 180° в 12 різних положеннях, забезпечують точний зріз і адаптацію до різних типів живоплотів.



BCi 35 HL

Тип двигуна	Безщітковий
Напруга	40 В
Акумулятори для роботи	Ві 2,0 OM / Ві 5,0 OM
Діаметр трубки	26 мм
Швидкість обертання леза	2700 різань/min
Довжина леза	400 мм
Крок леза	30 мм
Поворотне лезо	обертання в 12 положень від 0° до 180°
Рівень звукового тиску/потужності	86,6/93,54 дБ(А)
Рівень вібрації вліво/вправо	4,0/2,5 м/с ²
Автономність, незначне використання (*)	27' (2,0 А-год) / 67' (5,0 А-год)
Автономність, інтенсивне використання (*)	20' (2,0 А-год) / 50' (5,0 А-год)
Загальна довжина машини	2,35 м
Вага без акумулятора	5,6 кг
Час підзарядки за допомогою CRG	88' (2,0 А-год) / 220' (5,0 А-год)
Час підзарядки за допомогою FAST CRG	40' (2,0 А-год) / 90' (5,0 А-год)

*Орієнтовні дані, які можуть змінюватися залежно від умов роботи та типу зрізуваної рослинності

За допомогою мотокоси **BCi 35** ви можете успішно підстригати бордюри, газони та клумби навіть з найжорсткішою дикою травою. Безщітковий двигун, встановлений поруч з акумулятором, подає всю необхідну потужність на головку завдяки сталевому приводному валу діаметром 8 мм.



Безщітковий двигун, розташований поруч з акумулятором, забезпечує найкращий баланс машини.



Головка Load&Go Compact Ø 103 мм: забезпечує надзвичайно легку і швидку підзарядку, всього 20 секунд для перемотування ліски і продовження різання.



Опціональний куцоріз **HH 30** можна приєднати до мотокоси. **61469209**



BCi 35

Тип двигуна	Безщітковий
Напруга	40 В
Акумулятори для роботи	Ві 2,0 Ом / Ві 5,0 Ом
Діаметр трубки	26 мм
Діаметр різання	30 см
Рукоятка	одне
Ріжуче обладнання	головка Load&Go Compact діаметром 103 мм, струна діаметром 2,4 мм
Рівень звукового тиску/потужності	81,8/89,53 дБ(А)
Рівень вібрації вліво/вправо	< 2,5 м/с ²
Автономність, незначне використання (*)	15' (2,0 А-год) / 38' (5,0 А-год)
Автономність, інтенсивне використання (*)	10' (2,0 А-год) / 25' (5,0 А-год)
Вага без ріжучого пристрою та акумулятора	4,2 кг
Час підзарядки за допомогою CRG	88' (2,0 А-год) / 220' (5,0 А-год)
Час підзарядки за допомогою FAST CRG	40' (2,0 А-год) / 90' (5,0 А-год)

*Орієнтовні дані, які можуть змінюватися залежно від умов роботи та типу зрізуваної рослинності



Багатофункціональні мотокоси

Поєднуючи в собі потужність і універсальність, багатофункціональна мотокоса **BCi 35 D** є відмінним рішенням для догляду за домашнім садом. Фактично, за допомогою одного двигуна можна живити кілька інструментів: мотокосу, кущоріз і сучкоріз. Потужний безщітковий двигун забезпечує потрібну кількість енергії, необхідну для різних застосувань для догляду за рослинністю в різних формах на приватних ділянках до середніх розмірів.



Безщітковий двигун, розташований поруч з акумулятором, забезпечує найкращий баланс машини.



Система швидкого з'єднання «без інструментів» (no tools) дозволяє переключатися з однієї функції на іншу з максимальною швидкістю і без використання будь-яких інструментів.



З двигуном **BCH 250 D** також можна використовувати кущоріз, секатор і подовжувач.



Опорна стійка, доступна як опція, робить машину ще більш маневреною. **54340011R**



BCi 35 D

Тип двигуна	Безщітковий
Напруга	40 В
Акумулятор для роботи	Ві 2,0 OM / Ві 5,0 OM
Вага блоку двигуна	2,9 кг
Час підзарядки за допомогою CRG	88' (2,0 А-год) / 220' (5,0 А-год)
Час підзарядки за допомогою FAST CRG	40' (2,0 А-год) / 90' (5,0 А-год)

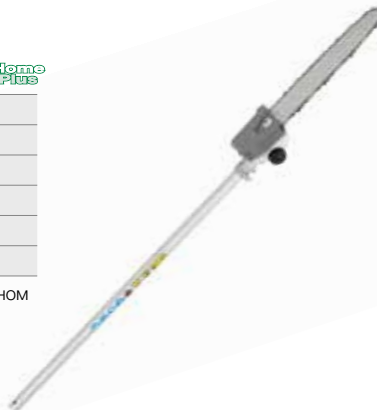
Багатофункціональні мотококси

Сучкоріз**



Загальна довжина машини	2,0 м
Довжина шини	25 см/10"
Ланцюг (крок x товщина)	3/8"x .050"
Об'єм бака для оливи	0,13 л
Діаметр трубки	26 мм
Вага приладдя	1,7 кг

Можна також використовувати з багатофункціональним куцорізом з двигуном **BSH 250 D



Куцоріз**



Загальна довжина машини	2,2 м
Довжина лез	400 мм
Леза	обертання в 12 положень від 0° до 180°
Крок лез	30 мм
Діаметр трубки	26 мм
Вага приладдя	2,2 кг

Можна також використовувати з багатофункціональним куцорізом з двигуном **BSH 250 D



Мотокоса



Ріжуче обладнання	головка Load&Go Compact діаметром 103 мм, струна діаметром 2,4 мм
Діаметр трубки	26 мм
Вага приладдя без ріжучого пристрою	1,3 кг



Подовжувач штанги**



Вага	0,9 кг
Діаметр трубки	26 мм
Довжина	1000 мм

Можна також використовувати з багатофункціональним куцорізом з двигуном **BSH 250 D



Газонокосарки

Перехід газонокосарок на акумуляторне живлення наділяє їх значними перевагами, такими як екологічність, відсутність постійної потреби заправки палива і оливи. З газонокосарками **Gi 44** і **Gi 48**, які доступні і в самохідному варіанті, – косіння трави виходить на новий рівень, завдяки простоті їх використання, зниженню рівня шуму та повної відсутності шкідливих викидів. Необхідність зимової консервації із порожнім баком, заміна свічок, очищення фільтра та розпад паливної суміші стають лише спогадом для двигунів із акумуляторним живленням без будь-якого зниження їх продуктивності. Моделі **Gi 44** і **Gi 48** мають подвійний акумуляторний відсік, для збільшення автономності машин шляхом використання двох батарей (5 Аг), а отже, розширення охоплення оброблюваної поверхні. Обидві газонокосарки мають сталевий корпус, центральне регулювання висоти зрізу, місткі травозбірники.


Gi 44 P
Gi 44 T
Gi 48 P
Gi 48 T

	Gi 44 P	Gi 44 T	Gi 48 P	Gi 48 T
Тип двигуна	Безщітковий	Безщітковий	Безщітковий	Безщітковий
Напруга	40 В	40 В	40 В	40 В
Макс. к-ть акумуляторів	2	2	2	2
Робочі акумуляторні батареї	Ві 2,0 ОМ / Ві 5,0 ОМ	Ві 5,0 ОМ	Ві 5,0 ОМ	Ві 5,0 ОМ
Матеріал корпусу	сталь	сталь	сталь	сталь
Хід	штовхання	самохідна	штовханням	самохідна
Діаметр різання	41 см	41 см	46 см	46 см
Висота зрізу	від 28 до 75 мм	від 28 до 75 мм	від 28 до 75 мм	від 28 до 75 мм
Об'єм травозбірника	70 л	70 л	70 л	70 л
Мульчування/Бічний викид	відсутнє/відсутнє	відсутнє/відсутнє	серійно/серійно	серійно/серійно
Площа обробки (*)	140 м ² (1x2,0 А-год) 280 м ² (2x2,0 А-год) 350 м ² (1x5,0 А-год) 700 м ² (2x5,0 А-год)	250 м ² (1x5,0 А-год) 500 м ² (2x5,0 А-год)	250 м ² (1x5,0 А-год) 500 м ² (2x5,0 А-год)	250 м ² (1x5,0 А-год) 500 м ² (2x5,0 А-год)
Вага без акумулятора	23 кг	25 кг	27 кг	29 кг
Час заряджання за допомогою CRG	88' (2,0 А-год) / 220' (5,0 А-год)	220' (5,0 А-год)	220' (5,0 А-год)	220' (5,0 А-год)
Час заряджання за допомогою FAST CRG	40' (2,0 А-год) / 90' (5,0 А-год)	90' (5,0 А-год)	90' (5,0 А-год)	90' (5,0 А-год)

* Продуктивність косіння залежить від кількох факторів: форми газону, характеристик поверхні (довжина, вологість трави), швидкість переміщення, тип зрізу (збір, мульчування або бічний викид)

Акумулятори Ві

Асортимент акумуляторних інструментів **Oleo-Mac** ділиться на дві категорії: з батареєю 2,0 та 5 А-год, що характеризуються однаковими розмірами і повною взаємозамінністю. Оснащені системою сигналізації перегріву та розрядки акумулятора. Під час використання світлодіоди постійно показують стан зарядки акумуляторів.



Рівень заряду завжди помітний під час використання.



Bi 2,0 OM

Bi 5,0 OM

Час заряджання за допомогою CGR	88 хв	220 хв
Час заряджання за допомогою FAST CGR	40 хв	90 хв
Напруга	40 В	40 В
Потужність	2,0* А-год	5 А-год
Технологія	Літій – іонний акумулятор	Літій – іонний акумулятор
Рівні зарядки	4 світлодіодних індикатори	4 світлодіодних індикатори
Вага	0,7 кг	1,3 кг

Не використовується з ланцюговою пилкою **GSi 30** та газонокосарками **Gi 44 T, Gi 48**.

Зарядний пристрій CRG

Забезпечують зарядку та ефективну роботу акумуляторів **Bi 2,0 OM / Bi 5,0 OM**. Сучасна електроніка забезпечує повну безпеку зарядки акумуляторів, подовжуючи їх термін служби і скорочуючи споживання струму. Міцний корпус з пластика ABS захищає акумулятори від випадкових ударів. Зарядний пристрій **FAST CRG** дозволяє скоротити Час заряджання вдвічі: наприклад, – акумулятор 2,0 А-год можна зарядити всього за 50 хвилин. Зарядні пристрої, сертифіковані GS і ETI, доступні з різними типами розеток (стандарти ЄС, Великобританії та США).



Світлодіодний індикатор з легендою для миттєвої ідентифікації стану акумулятора.





CRG

FAST CRG

Напруга	110-240 В, 50-60 Hz	110-240 В, 50-60 Hz
Час заряджання акумулятора Bi 2,0 OM	88 хв	40 хв
Час заряджання акумулятора Bi 5,0 OM	220 хв	90 хв
Вага	0,6 кг	1,0 кг



		Кущоріз		Мотокоса*		Газонокосарка	Повітродувка		Бензопила (ланцюгова пила)*		Сучкоріз*		
		HCi 45		BCi 30		Gi 40 P	BVi 60		GSi 30		PPi 35		
Автономність роботи на одному заряді. Час і дані слід розглядати як орієнтовні для роботи в гіпотетичних умовах		НЕЗНАЧНЕ	ІНТЕНСИВНЕ	НЕЗНАЧНЕ	ІНТЕНСИВНЕ	1 АКУМУЛЯТОР		НЕЗНАЧНЕ	ІНТЕНСИВНЕ	НЕЗНАЧНЕ	ІНТЕНСИВНЕ	НЕЗНАЧНЕ	ІНТЕНСИВНЕ
Ві 2,0 Ом 	До:	48	36	24	16	120	32	12			45	30	
		ХВ		ХВ		М²		РІЗАНЬ					
Ві 5,0 Ом 	До:	120	90	60	40	300	82	25	160	115	75		
		ХВ		ХВ		М²		РІЗАНЬ					

*Різання деревини діаметром до 10 см. Автономність може змінюватися залежно від умов роботи та типу деревини, що розрізається

рекомендований

сумісний

не сумісний

Акумуляторні вироби, лінійка 40 В



Кущоріз зі штангою		Мотокоса		Багатофункціональна мотокоса						Газонокосарка							
				Сучкоріз*		Кущоріз		Мотокоса									
BCi 35 HL		BCi 35		BCi 35 D						Gi 44 P		Gi 44 T		Gi 48 P		Gi 48 T	
НЕЗНАЧНЕ	ІНТЕНСИВНЕ	НЕЗНАЧНЕ	ІНТЕНСИВНЕ	НЕЗНАЧНЕ	ІНТЕНСИВНЕ	НЕЗНАЧНЕ	ІНТЕНСИВНЕ	НЕЗНАЧНЕ	ІНТЕНСИВНЕ	1 АКУМУЛЯТОР	2 АКУМУЛЯТОРИ	1 АКУМУЛЯТОР	2 АКУМУЛЯТОРИ	1 АКУМУЛЯТОР	2 АКУМУЛЯТОРИ	1 АКУМУЛЯТОР	2 АКУМУЛЯТОРИ
30	20	15	10	45	30	30	20	15	10	140	280						
XB				РІЗАНЬ		XB				M ²							
70	50	38	25	115	75	70	50	38	25	350	700	250	500	250	500	250	500
XB				РІЗАНЬ		XB				M ²							



Нова лінійка професійних акумуляторів 56В. Максимальна продуктивність, нуль компромісів.

iPRO

Технологія і комфорт

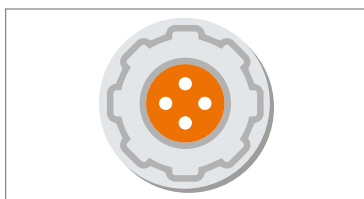
Лінійка акумуляторів 56 В складається з пристроїв, що підходять для професіоналів і вимогливих приватних клієнтів. Завдяки своїй надійності та високим експлуатаційним характеристикам вони підходять для важких і тривалих робіт або для тих, хто навіть у приватному секторі не хоче йти на компроміси щодо потужності та продуктивності. Це також задовольнить клієнтів, які з обережності завжди віддавали перевагу використанню виробів, що працюють на бензині: з асортиментом акумуляторів **Oleo-Mac 56 В** вони тепер знайдуть життєздатну і реальну альтернативу. Більше того, всі машини мають цифровий інтерфейс і можливість підключення до смартфонів, що, окрім створення відчутних послуг для користувача, відкриває незліченні можливості для майбутніх розробок.

iPRO:

Акумуляторні інструменти, придатні для професійного використання, розроблені для забезпечення потужності та довговічності навіть під час виконання важких робіт.



Продуктивність, дійсно порівнянна з моделями внутрішнього згоряння: кожна машина спроектована так, щоб дорівнювати або перевершувати аналогічні моделі внутрішнього згоряння.



Безщітковий двигун: всі моделі оснащені найсучаснішими безщітковими двигунами для високої ефективності, надійності та низьких витрат на обслуговування.



Акумулятор витримує до 1500 повних циклів заряджання із залишковою ємністю 80%, що забезпечує тривалий термін служби та високу частоту використання.



Постійна потужність: електроніка управління двигуном забезпечує постійну продуктивність, незалежно від рівня заряду акумулятора.



Великий цифровий дисплей: відображає вичерпну інформацію про залишок заряду, обрану швидкість, підключення смартфона та інформацію про технічне обслуговування.

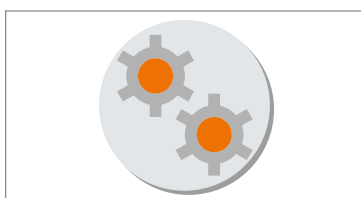


Інтегрована діагностика: за допомогою спеціального додатку на смартфоні, через з'єднання Bluetooth, авторизовані сервісні центри **Oleo-Mac** мають інструмент, який допоможе їм провести ремонт або заміну компонентів.

Акумуляторні виробни, лінійка 56 В



Зв'язок з користувачем: завдяки спеціальному додатку **Oleo-Mac Hub** для смартфонів ви можете реєструвати свій парк, переглядати відпрацьовані години та мати доступ до цифрових каналів **Oleo-Mac**.



Неперевершена надійність: розроблені з використанням тих самих механічних компонентів, що й важкі машини, ідеально підходять для роботи навіть у найскладніших умовах.



Модульна конструкція: кожна частина машин, як механічна, так і електронна, легко доступна, розбирається і замінюється. Це спрощує технічне обслуговування.



Відмінне співвідношення енергія/вага: завдяки використанню літєвих елементів типу 21700, акумулятори мають малу вагу по відношенню до енергії, яку вони передають.



Короткий час підзарядки: час підзарядки акумулятора є одним з найкращих у своїй категорії: лише 29 хвилин для заряджання 80% акумулятора (**Bi 540**).



Легкі та збалансовані: всі машини цієї лінійки призначені для тривалого використання, тому вони легкі та збалансовані, що відповідає найкращим показникам у своєму класі в певних сферах застосування.



Сучкорізи

Телескопічний сучкоріз **PPXi 530** - це акумуляторна альтернатива професійному бензиновому інструменту **PPX 275**. Фактично, він розділяє всі механічні частини, що гарантує таку ж продуктивність, але в поєднанні з усіма перевагами нової технології. Оснащена висувною і регульованою штангою на сталевих пружинах, вона забезпечує відмінні результати навіть на деревах висотою понад 5 м без використання драбини або інших підйомних пристроїв. Ланцюг на 1/4 дюйма і висока швидкість різання (20 м/с) роблять його практичним і надзвичайно ефективним інструментом для професійних робіт з обрізки.



Опорна стійка (стандартно): для зручності користувача передбачена опорна стійка, яка кріпиться до основи силового агрегату.



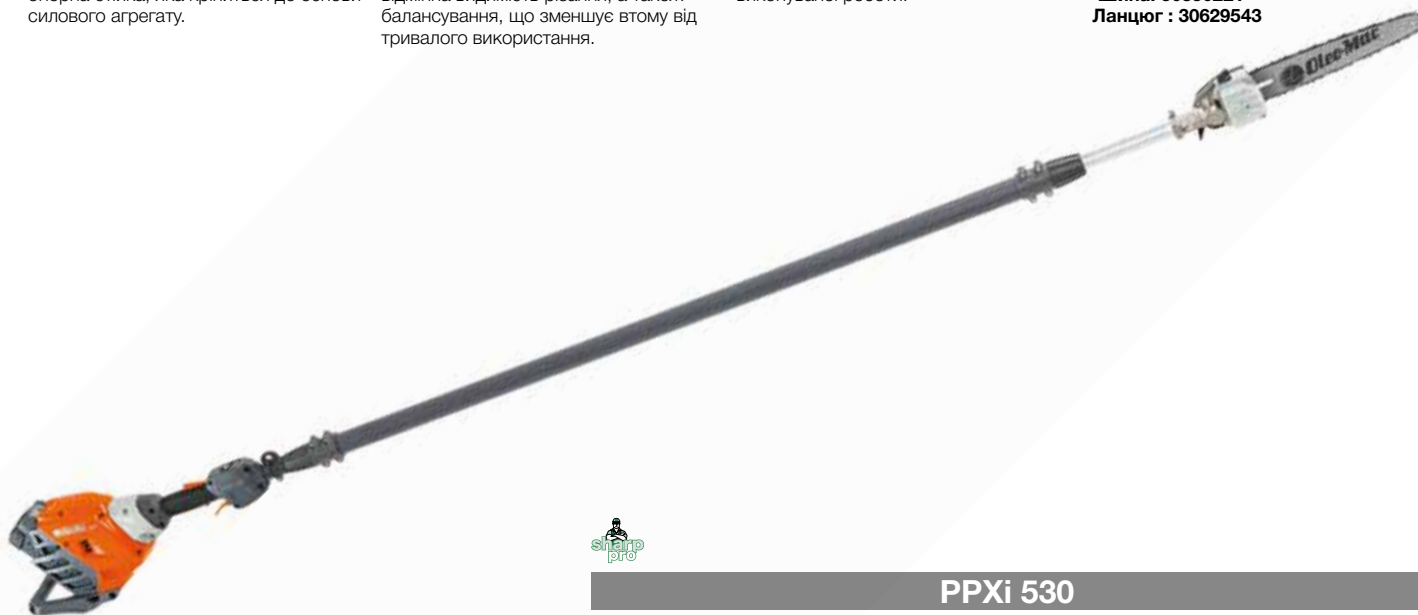
Завдяки розташуванню двигуна поруч з акумулятором, забезпечується відмінна видимість різання, а також балансування, що зменшує втому від тривалого використання.



4 рівні швидкості для оптимізації часу роботи від акумулятора відповідно до виконуваної роботи.



Також доступна додаткова 10-дюймова шина та ланцюг.
Шина: 50350221
Ланцюг : 30629543



PPXi 530

Тип двигуна	Безщітковий
Напруга	56 В
Максимальна електрична потужність машини	1,5 HP/1,15 kW
Механічна потужність на виході	1,34 HP/1,0 kW
Акумулятори для роботи	Ві 525 / Ві 540
Довжина шини (наконечник)	30 см/12" (зірка)
Ланцюг (крок x товщина)	1/4" x .043"
Рівень звукового тиску/потужності	87,7/97,05 дБ(А)
Рівень вібрації вліво/вправо	5,2/3,6 м/с ²
Автономність, незначне використання (*)	80 зрізів (2,5 А-год) / 125 зрізів (4 А-год)
Автономність, інтенсивне використання (*)	55 зрізів (2,5 А-год) / 85 зрізів (4 А-год)
Загальна довжина машини	2,65 м/3,85 м
Повна вага машини без шини, ланцюга та акумулятора	6,20 кг
Час підзарядки за допомогою CRG 520	35' (Ві 525 - 2,5 А-год) / 45' (Ві 540 - 4 А-год)

(*) Розпил деревини діаметром до 10 см.

Автономність може змінюватись в залежності від умов роботи та типу оброблюваної деревини.

Кущоріз

Дуже мала вага (лише 4,8 кг з акумулятором **Bi 525**), високоякісні леза та потужний двигун, який гарантує до 3 500 зрізів за хвилину, роблять кущоріз **HCi 560** ідеальним інструментом для професійної та ефективної роботи з живоплотами з густим гіллям та листям. Компактна, конічна форма та поворотне на 180° руків'я дозволяють легко проникати навіть у густу рослинність.



Високоякісні професійні леза з кроком 35 мм і заточеними з трьох сторін зубцями.



Кнопка розблокування для обертання руків'я.



Міцний алюмінієвий редуктор і кінематичний механізм розроблені для професійного використання.



4 рівні швидкості для оптимізації терміну служби акумулятора шляхом адаптації потужності до фактичної потреби в різанні.



HCi 560

Тип двигуна	Безщітковий
Напруга	56 В
Акумулятори для роботи	Bi 525 / Bi 540
Тип леза	двосічне, загострене з 3-х сторін
Довжина леза	600 мм
Крок лез	35 мм
Швидкість обертання леза	3500 зрізів/min
Рівень звукового тиску/потужності	77,8/86 дБ(А)
Рівень вібрації вліво/вправо	<2,5 м/с ²
Автономність, незначне використання (*)	90' (2,5 А·год) / 150' (4 А·год)
Автономність, інтенсивне використання (*)	60' (2,5 А·год) / 100' (4 А·год)
Вага без акумулятора	3,7 кг
Час підзарядки за допомогою CRG 520	35' (Bi 525 - 2,5 А·год) / 45' (Bi 540 - 4 А·год)

*Орієнтовні дані, які можуть змінюватися залежно від умов роботи та типу зрізуваної рослинності

Кущорізи зі штангою

Професійний акумуляторний кущоріз **BCi 530 HL** - це ідеальний інструмент для точної та ефективної роботи з високими, густими та обширними живоплотами. Вибір різної швидкості різання (до 4600 зрізів на хвилину) дозволяє працювати з потрібною кількістю енергії як з тонколистими живоплотами, так і з густою рослинністю. Максимальний комфорт роботи завдяки можливості регулювання інструменту в 11 різних положеннях. Потужний двигун, надзвичайно міцне 55-сантиметрове лезо і невелика вага роблять цю машину придатною для догляду за громадськими та приватними територіями, а також вона підійде для вимогливих приватних осіб.



Лезо можна повертати в 11 положеннях від 0° до 180°.



Опорна стійка (стандартно): для зручності користувача передбачена опорна стійка яка кріпиться до основи силового агрегату.



Найкраща у своєму класі висока швидкість різання (4600 різань/хв).



Захисний кожух для наконечника (опція) для роботи з наявними перешкодами і бар'єрами.
58050083



BCi 530 HL

Тип двигуна	Безщітковий
Напруга	56 В
Довжина леза	550 мм
Крок леза	35 мм
Тип леза	обертання в 11 положень від 0° до 180°
Швидкість обертання леза	4600 зрізів/мін
Рівень звукового тиску/потужності	83,9/93 дБ(А)
Рівень вібрації вліво/вправо	6,5/3,3 м/с ²
Автономність, незначне використання (*)	50' (2,5 А-год) / 80' (4 А-год)
Автономність, інтенсивне використання (*)	37' (2,5 А-год) / 60' (4 А-год)
Загальна довжина машини	2,4 м
Вага	5,4 кг
Час підзарядки за допомогою CRG 520	35' (Bi 525 - 2,5 А-год) / 45' (Bi 540 - 4 А-год)

(*) Орієнтовні дані, які можуть змінюватися залежно від умов роботи та типу зрізуваної рослинності

Легка та потужна машина **BCi 530** є ідеальним інструментом для професійного прибирання некультивованої рослинності та інтенсивного косіння. Залежно від обсягу необхідної роботи, вона може працювати з 4 різними швидкостями, які можна вибрати за допомогою центральної кнопки на дисплеї; крім того, завдяки пропорційному пусковому механізму, швидкість можна додатково відкалібрувати відповідно до типу роботи. Всі криві потужності оптимізовані для забезпечення найкращої продуктивності навіть на низьких швидкостях. Металевий диск входить в стандартну комплектацію версії **T**, опція для версії **S**.



4 рівні швидкості для оптимізації терміну служби акумулятора шляхом адаптації потужності до фактичної потреби в різанні.



Механічна потужність різання 1 кВт (дорівнює потужності бензинового кущорізу з робочим об'ємом 30 см³, наприклад, **BC 300**).



Опціональний кущоріз **EHС 52** можна приєднати до мотокоси. **58059013**



BCi 530 S

BCi 530 T

	BCi 530 S	BCi 530 T
Тип двигуна	Безщітковий	Безщітковий
Напруга	56 В	56 В
Максимальна електрична потужність машини	1,5 к.с./1,15 кВт	1,5 к.с./1,15 кВт
Механічна потужність на конічний зубчастій передачі на виході	1,34 к.с./1,0 кВт	1,34 к.с./1,0 кВт
Акумулятори для роботи	Ві 525 / Ві 540	Ві 525 / Ві 540
Регулювання швидкості	4 рівні	4 рівні
Діаметр трубки	26	26
Діаметр різання	30 см	30 см
Ріжуче обладнання	головка Load&Go діаметром 110 мм з струною діаметром 2,40 мм	головка Load&Go діаметром 110 мм з струною діаметром 2,40 мм диск з 3 зубами діаметром 255 мм
Ремені	одинарний	одинарний з накладкою
Автономність, незначне використання (*)	21' (2,5 А·год) / 33' (4 А·год)	21' (2,5 А·год) / 33' (4 А·год)
Автономність, інтенсивне використання (*)	11' (2,5 А·год) / 18' (4 А·год)	11' (2,5 А·год) / 18' (4 А·год)
Вага без ріжучого пристрою та акумулятора	3,8 кг	4,3 кг
Рівень звукового тиску/потужності	81,84/96 дБ(А)	81,84/96 дБ(А)
Рівень вібрації вліво/вправо	< 2,5 м/с ²	2,3/4,1 м/с ²
Час підзарядки за допомогою CRG 520	35' (Ві 525 - 2,5 А·год) 45' (Ві 540 - 4 А·год)	35' (Ві 525 - 2,5 А·год) 45' (Ві 540 - 4 А·год)

*Орієнтовні дані, які можуть змінюватися залежно від умов роботи та типу зрізуваної рослинності

Багатофункціональні мотокоси

Розроблена для професійних робітників, які стикаються з різноманітними потребами в сільській місцевості або в місті, навіть у найскладніших умовах. Ідеально підходить для косіння газонів, підстригання живоплотів, обрізки дерев і кущів, здування листя та сміття. Висока потужність двигуна, еквівалентна 1,34 к.с., забезпечує максимальну продуктивність для різних під'єднаного приладдя. Система швидкого з'єднання «без інструментів» (no tools) дозволяє перемикатися з одного приладдя на інше з максимальною швидкістю і без використання будь-яких інструментів: просто вставте приладдя, щоб приєднати його, і закрутіть ручку, щоб зафіксувати його.



Система швидкого з'єднання «без інструментів» (no tools).



Багатофункціональні бензинові мотокоси **BC 241 D** і **BC 300 D** можуть використовуватися з будь-яким приладдям.



Опорна стійка (стандартно): для зручності користувача передбачена опорна стійка яка кріпиться до основи силового агрегату.



4 рівні швидкості для оптимізації часу роботи від акумулятора відповідно до виконуваної роботи.



BCi 530 D

Тип двигуна	Безщітковий
Механічна потужність на виході	1,34 к.с./1,0 кВт
Напруга	56 В
Вага блоку двигуна	2,9 кг

Багатофункціональні мотокоси

	Сучкоріз**
Діаметр трубки	26 мм
Довжина шини	25 см/10'
Ланцюг (крок x товщина)	1/4" x .043"
Об'єм бака для оливи	0,18 л
Помпа для мастила	регульована
Вага приладдя	1,7 кг
Загальна довжина машини	2,1 м



** Також можна використовувати з багатофункціональними бензиновими мотокосами **BC 241 D** і **BC 300 D**

	Кущоріз**
Довжина лез	550 мм
Крок лез	35 мм
Леза	обертання в 11 положень від 0° до 180°
Діаметр трубки	26 мм
Вага приладдя	2,1 кг
Загальна довжина машини	1,9 м
Кожух для наконечника	optional 58050083



** Також можна використовувати з багатофункціональними бензиновими мотокосами **BC 241 D** і **BC 300 D**

	Мотокоса**
Діаметр трубки	26 мм
Ріжуче обладнання	головка Load&Go діаметром 130 мм, струна діаметром 2,40 мм
Діаметр різання з головою	390 мм
Вага приладдя без ріжучого пристрою	1,1 кг



** Також можна використовувати з багатофункціональними бензиновими мотокосами **BC 241 D** і **BC 300 D**

	Повітродувка**
Витрати повітря	600 м³/х
Швидкість повітряного потоку	60 м/с
Діаметр трубки	26 мм
Вага приладдя	1,5 кг



** Також можна використовувати з багатофункціональними бензиновими мотокосами **BC 241 D** і **BC 300 D**

	Подовжувач штанги**
Вага	0,7 кг
Діаметр трубки	26 мм
Довжина	750 мм



** Також можна використовувати з багатофункціональними бензиновими мотокосами **BC 241 D** і **BC 300 D**



Газонокосарки **Gi 548 P**, **Gi 548 V** і **Gi 553 V** мають таку ж продуктивність, як і бензинові косарки. Силовий агрегат вміщує до 2 акумуляторів ємністю 8 А-год, що забезпечує виняткове навантаження на бортову мережу (до 806 Вт-год) і безперервну роботу протягом тривалого часу. Акумулятори розряджаються послідовно, щоб залишок заряду можна було використовувати для подальшої роботи. Цифровий дисплей з кнопками управління швидкістю і режим ЕСО різання роблять його універсальним для виконання різних видів робіт, використовуючи тільки ту енергію, яка дійсно необхідна.



Управління забезпечується кнопками на дисплеї.



Вентилятор для охолодження двигуна: вмикається одразу після запуску пристрою, забезпечуючи оптимальну роботу двигуна навіть за високих температур навколишнього середовища.



Виняткова потужність двигуна в 2,1 кВт, що є найвищим показником у даній категорії, дозволяє без побоювання виконувати навіть найскладніші роботи з густою, вологою травою, досягаючи продуктивності, аналогічної продуктивності двигуна Емак К 655 об'ємом 166 см³.



Gi 548 P

Gi 548 V

Gi 553 V

	Gi 548 P	Gi 548 V	Gi 553 V
Тип двигуна	Безщітковий	Безщітковий	Безщітковий
Напруга	56 В	56 В	56 В
Максимальна потужність	2,1 кВт	2,1 кВт	2,1 кВт
Макс. швидкість двигуна	3000 об/хв	3000 об/хв	3000 об/хв
Макс. кількість акумуляторів	до 2	до 2	до 2
Акумулятори для роботи	Ві 540 / Ві 580	Ві 540 / Ві 580	Ві 540 / Ві 580
Матеріал корпусу	сталь	сталь	сталь
Поверхня скошування до (*)	300 - 400 м ² (1 x Ві 540) 600 - 800 м ² (2 x Ві 540) 600 - 800 м ² (1 x Ві 580) 1200 - 1600 м ² (2 x Ві 580)	250 - 350 м ² (1 x Ві 540) 500 - 700 м ² (2 x Ві 540) 500 - 700 м ² (1 x Ві 580) 1000 - 1400 м ² (2 x Ві 580)	230 - 330 м ² (1 x Ві 540) 460 - 660 м ² (2 x Ві 540) 460 - 660 м ² (1 x Ві 580) 920 - 1320 м ² (2 x Ві 580)
Просування	поштовхом	тягою з варіатором та незалежним двигуном	тягою з варіатором та незалежним двигуном
Регулювання швидкості просування	-	так	так
Швидкість просування	-	0 - 5 км/год	0 - 5 км/год
Висота зрізу	від 28 до 75 мм	від 28 до 75 мм	від 28 до 75 мм
Ширина скошування	46 см	46 см	51 см
Мульчування/Бічне вивантаження	стандартно/стандартно	стандартно/стандартно	стандартно/стандартно
Місткість мішка-травозбірника	70 л	70 л	70 л
Вага в порожньому стані без акумуляторів	24 кг	26 кг	28 кг
Час підзарядки за допомогою CRG 520	45' (Ві 540 - 4 А-год) 80' (Ві 580 - 8 А-год)	45' (Ві 540 - 4 А-год) 80' (Ві 580 - 8 А-год)	45' (Ві 540 - 4 А-год) 80' (Ві 580 - 8 А-год)

* Продуктивність різання залежить від декількох факторів: форми саду, характеристик поверхні (довжина, вологість трави), швидкості руху, типу різання (збір, мульчування або бічне вивантаження). Найвищі зазначені значення можна досягти в режимі ЕСО.

Повітродувки

Повітродувка **BVi 570** має таку ж потужність, як і модель з двигуном внутрішнього згорання, але значно меншу вагу, і ідеально підходить для прибирання великих площ. Регулюється на трьох рівнях швидкості плюс функція форсування (boost) для максимального поштовху на значних залишках. Функція круїз-контролю (Cruise) для максимального комфорту в ситуаціях, що вимагають постійної роботи протягом тривалого часу.



Функція BOOST: забезпечує безперервну роботу навіть з важкими залишками.



Функція Cruise: при постійному і тривалому використанні дозволяє працювати без натискання на спусковий гачок.



Регульована трубка: трубка може бути встановлена в 2 положеннях, щоб працювати в конфігурації, найбільш придатній для оператора або роботи, яку потрібно виконати.



Глобка насадка: пропонується в стандартній комплектації, стає оптимальним, готовим до використання рішенням для роботи на поверхнях з вологим сміттям.



BVi 570

Тип двигуна	Безщітковий
Напруга	56 В
Акумулятори для роботи	Bi 525 / Bi 540
Макс. швидкість вихідного повітря	48 м/с (BOOST 55 м/с)
Макс. швидкість подачі повітря	750 м3/год. (BOOST 850 м3/год.)
Сила видування	12 N (BOOST 16 N)
Регульована швидкість повітря	3 рівня + форсування (BOOST)
Функція круїз-контролю	так
Рівень звукового тиску/потужності	86/96,87 дБ(А)
Рівень вібрації	< 2,5 м/с ²
Автономність, максимальна швидкість	11' (2,5 А·год) / 17' (4 А·год)
Автономність, мінімальна швидкість	19' (2,5 А·год) / 30' (4 А·год)
Пускова трубка з насадкою «качиний дзьоб» на виході	стандартно
Вага без акумулятора	2,3 кг
Час підзарядки за допомогою CRG 520	35' (Bi 525 - 2,5 А·год) / 45' (Bi 540 - 4 А·год)
Простий ремінь з подвійним карабіном	опціонально 54360061



Акумулятори Ві

У комплекті з машиною поставляється зарядний пристрій і 3 акумулятора ємністю 2,5 А·год, 4 А·год і 8 А·год, взаємозамінні, що дозволяє вибрати найбільш придатну ємність відповідно до використовуваного інструменту. Нові типи елементів і використовувана система управління забезпечують тривалий термін служби акумулятора без погіршення якості і скорочення робочого часу. Акумулятори мають дуже малу вагу для енергії, яку вони містять.



Рівень заряду завжди видно під час використання.



Прогумована зона захвату для легкого позиціонування акумулятора.



Bi 525



Bi 540



Bi 580

	Bi 525	Bi 540	Bi 580
Час підзарядки 80% за допомогою CRG	29 хв	29 хв	65 хв
Час підзарядки 100% за допомогою CRG	35 хв	45 хв	80 хв
Напруга	56 В	56 В	56 В
Ємність	2,5 А·год	4 А·год	8,0 А·год
Технологія	літій-іонні комірки	літій-іонні комірки	літій-іонні комірки
Енергія	126 Wh	202 Wh	403 Wh
Рівні заряду	4 світлодіодних індикатори	4 світлодіодних індикатори	4 світлодіодних індикатори
Вага	1,1 кг	1,5 кг	2,7 кг
	Не можна використовувати на газонакосарках Gi 548 P , Gi 548 V , Gi 553 V		Використовувати тільки на газонакосарках Gi 548 P , Gi 548 V , Gi 553 V

Зарядний пристрій CRG

Швидкий зарядний пристрій **CRG 520** з максимальною вихідною потужністю 360 Вт забезпечує швидке зарядження за короткий час. Швидкість зарядження є максимально допустимою за технологією, що дозволяє мінімізувати час, необхідний для зарядження, зберігаючи при цьому термін служби комірок батареї.



Додаткове охолодження за допомогою бічного вентилятора забезпечує максимальну швидкість зарядження та охолодження комірок (**CRG 520**).



Світлодіодний індикатор з легендою для миттєвої ідентифікації стану акумулятора.



Можливість заряджати два акумулятори послідовно: зарядження автоматично розподіляється між двома акумуляторами (**CRG 500-2**).



CRG 500-2

CRG 520

	CRG 500-2	CRG 520
Напруга	110-240 В, 50-60 Hz	110-240 В, 50-60 Hz
Час зарядження акумулятора Ві 525 (126 Вт)	95 хв (один акумулятор) 185 хв (два акумулятори)	35 хв
Час зарядження акумулятора Ві 540 (202 Вт)	150 хв (один акумулятор) 300 хв (два акумулятори)	45 хв
Час зарядження акумулятора Ві 580 (403 Вт)	300 хв (один акумулятор) 600 хв (два акумулятори)	80 хв
Вага	0,8 кг	1,3 кг



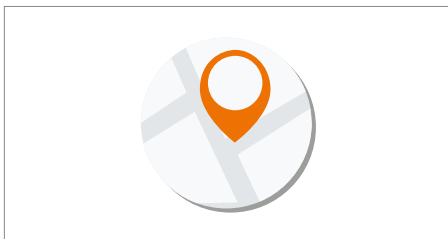


Розумне керування, максимальна продуктивність. Застосунок **Oleo-Mac HUB** доступний для всіх пристроїв на iOS та Android. Інструменти професійної лінійки 56 В демонструють продуктивність на рівні бензинових аналогів. Це забезпечується завдяки інноваційним акумуляторам (2,5 А·год, 4 А·год та 8 А·год) із відмінним співвідношенням потужності до ваги та функцією швидкого заряджання. З **Oleo-Mac HUB** ми виводимо цю інновацію на новий рівень. Використання застосунку дозволяє легко та своєчасно реєструвати свій парк пристроїв 56 В, відстежувати час їх використання та планувати технічне обслуговування. Завдяки вбудованій функції відстежування можна перевірити останнє місце, де відбулося з'єднання інструмента зі смартфоном, і, за потреби, переглянути технічний посібник із користування пристроєм.



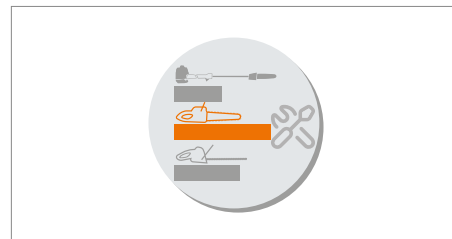
Максимальний контроль

Можливість зареєструвати свій парк інструментів і назвати кожен із них на власний розсуд: кожна модель матиме персоналізовану назву.



Геолокація

Відстежуйте місце останнього з'єднання пристрою зі смартфоном для кожної окремої моделі.



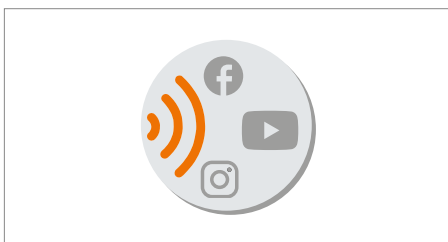
Систематичні перевірки

Відстежуйте робочий час, щоби планувати своєчасне технічне обслуговування та оптимізувати продуктивність пристрою.



Більша зручність

Легко переглядайте технічну інформацію та посібники: вони завжди під рукою, їх можна знайти за лічені секунди.



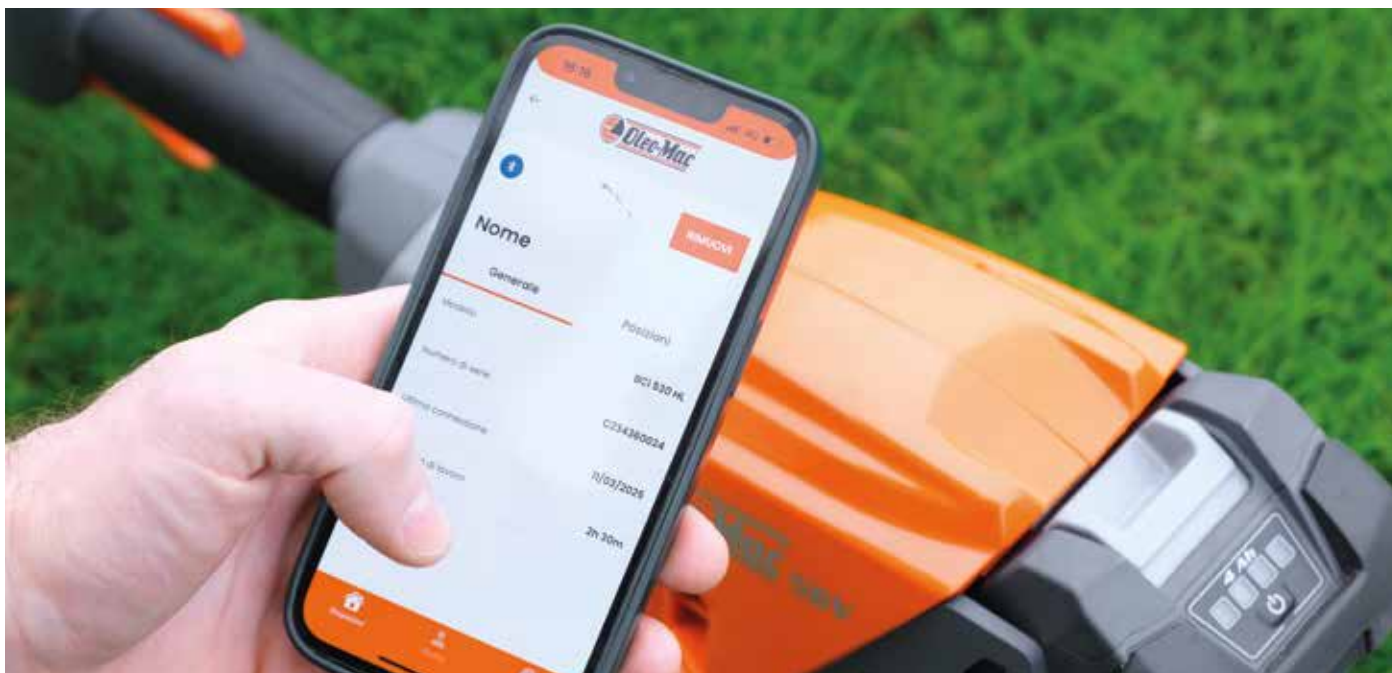
Постійний зв'язок

Відвідайте наші офіційні медіаканали та сторінки в соцмережах, щоби стежити за оновленнями та поточними акціями.






Дедалі більше можливостей

Використовуйте застосунок і скористайтеся новими можливостями. Ми працюємо над тим, щоб запропонувати ще більше корисних функцій, які незабаром стануть доступними.







		Сучкоріз*		Кущоріз		Кущоріз зі штангою		Мотокоса		
		PPXi 530		HCi 560		BCi 530 HL		BCi 530		
		НЕЗНАЧНЕ	ІНТЕНСИВНЕ	НЕЗНАЧНЕ	ІНТЕНСИВНЕ	НЕЗНАЧНЕ	ІНТЕНСИВНЕ		НЕЗНАЧНЕ	ІНТЕНСИВНЕ
<p>Автономність роботи на одному заряді. Показники автономності можуть відрізнятись залежно від умов роботи, а також від деревини або типу рослинності, що зрізається.</p>										
<p>Bi 525 (126 Wh)</p> 	до:	80	55	90	60	50	37	головка	21	11
								диск	28	19
		РІЗАНЬ		ХВ					ХВ	
<p>Bi 540 (202 Wh)</p> 	до:	125	85	150	100	80	60	головка	33	18
								диск	45	30
		РІЗАНЬ		ХВ					ХВ	
<p>Bi 580 (403 Wh)</p> 	до:									

* Різання деревини діаметром до 10 см. Автономність може змінюватися залежно від умов роботи та типу деревини, що розрізається

Акумуляторні вироби, лінійка 56 В



Багатофункціональна мотокоса								
	Сучкоріз*		Кущоріз		Мотокоса		Повітродувка	
	BCi 530 D							
	НЕЗНАЧНЕ	ІНТЕНСИВНЕ	НЕЗНАЧНЕ	ІНТЕНСИВНЕ	НЕЗНАЧНЕ	ІНТЕНСИВНЕ	НЕЗНАЧНЕ	ІНТЕНСИВНЕ
головка	95	65	42	31	19	10	11	7
диск					25	17		
	РІЗАНЬ		ХВ					
головка	150	100	67	50	30	16	18	11
диск					41	27		
	РІЗАНЬ		ХВ					

Газонокосарка**						Повітродувка	
Gi 548 P		Gi 548 V		Gi 553 V		BVi 570	
1 АКУМУЛЯТОР	2 АКУМУЛЯТОРИ	1 АКУМУЛЯТОР	2 АКУМУЛЯТОРИ	1 АКУМУЛЯТОР	2 АКУМУЛЯТОРИ	МІНІМАЛЬНА ШВИДКІСТЬ	МАКСИМАЛЬНА ШВИДКІСТЬ
						19	11
						ХВ	
300 400	600 800	250 350	500 700	230 330	460 660	30	17
М²						ХВ	
600 800	1200 1600	500 700	1000 1400	460 660	920 1320		
М²							

** для газонокосарок продуктивність розраховується в режимі ECO, а також залежить від форми саду, характеристик поверхні (довжина, вологість трави), швидкості просування і типу різання (збір, мульчування або бічний викид). Найвищі зазначені значення можна досягти в режимі ECO.

Потужні, багатofункціональні і прості у використанні: ваші необхідні союзники в підрізанні та пилянні дерев.

Технологія і комфорт

Підрізання і валка дерев, обрізка гілок, робота в домашніх майстернях: для відповідності кожній із специфічних вимог є спеціально розроблена ланцюгова пила **Oleo-Mac**, коли йде мова про роботу в саду, лісове господарство або будь-яку іншу сферу. Незважаючи на відмінність технічних характеристик, загальними рисами всіх моделей є висока якість, простота використання й техобслуговування, надійність в роботі. Високоякісні шини та ланцюги забезпечують точність і чистоту пиляння і, тим самим, здоров'я рослин. Навіть у разі тривалої експлуатації ланцюгові пили Oleo-Mac зберігають свої високі експлуатаційні характеристики і максимальну продуктивність, завдяки низькому енергоспоживанню та створюваному двигуном постійного обертового моменту з лінійною характеристикою.



Поршень з двома кільцями, вал і шатун з кованої й обробленої сталі, роликіві сепаратори, циліндр з нікельованим покриттям: забезпечують незмінну в часі продуктивність навіть у надважких умовах експлуатації.



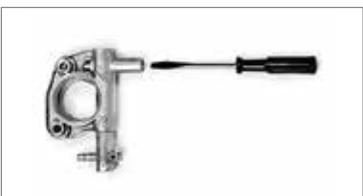
Система спрощеного запуску EasyOn полегшує запуск двигуна, для чого відтепер потрібно значно менше фізичних зусиль та менше ривків.



Пристрій підкачки палива (праймер) полегшує запуск при особливо низьких температурах.



Паливний бак із зовнішнім індикатором рівня палива полегшує управління заправкою.



Алюмінієвий масляний насос забезпечує нульову витрату оливи на холостому ході та максимальний термін служби.



«Система запобігання утворенню льоду» дозволяє працювати без проблем навіть при низьких температурах (нижче 0°C), попереджаючи утворення льоду на повітряному фільтрі.

Бензопили (ланцюгові пили)



Серія GS невеликі

Ланцюгова пила має високу продуктивність різання та ідеально підходить для теслярських робіт і розпилювання дров. Натягувач ланцюга легкодоступний: регулювання натягу ланцюга відбувається легко, безпечно і, перш за все, без використання інструментів. Зручний та ергономічний, він полегшує роботу завдяки простій процедурі запуску. Обмежене технічне обслуговування гарантує ідеальне поєднання продуктивності та простоти використання.



Металевий кіготь полегшує керування пилкою під час роботи, дозволяючи виконувати точні розрізи.



Бічний натягувач ланцюга без інструментів для швидкого та зручного натягу ланцюга.



Прозорий бак для оливи для швидкого відображення рівня.



Чітко видима кришка заливної горловини великого діаметру для легкого доливання оливи.



GS 210 E

Потужність	2,0 кВт
Напруга/частота	230 В/50 Гц
Довжина шини (наконечник)	41 см/16" (зірка)
Ланцюг (крок x товщина)	3/8" x .050"
Масляний насос	автоматичний/нульова витрата оливи при вимкненому двигуні
Об'єм бака для оливи	0,17 л
Рівень звукового тиску/потужності	108 дБ(А)
Рівень вібрацій лів./прав.	6,3 м/с ²
Вага без шини та ланцюга	4,1 кг

Серія H для робіт з обрізки



Ланцюгова пила **GSTH 240** – відмінний вибір для приватних користувачів, які потребують міцного та надійного інструменту. Для легкого підрізання дерев. Завдяки стабільній карб'юрації, підрізання можна виконувати навіть в нетрадиційних положеннях (тримаючи машину в нахиленому або перевернутому положенні).



Система полегшеного запуску "EasyOn": зменшує віддачу під час запуску двигуна.



Бічний натягувач для швидкого регулювання натягу ланцюга в будь-яких умовах роботи.



Вимикач "AlwaysOn": швидкодіючий при вимкненні, має автоматичне повернення, щоб миттєво бути готовим до роботи.



Спеціальні шини із наконечником малого радіусу зменшують ймовірність віддачі, полегшуючи точкове різання під час робіт, що потребують високої точності.



GSTH 240

Потужність/об'єм циліндра	1,2 к.с. – 0,9 кВт/25,4 см³
Довжина шини (наконечник)	25 см (10)
Ланцюг (крок x товщина)	3/8" x .050" (зірка) 1/4" x .043" (зірка)
Масляний насос	алюмінієвий корпус / нульова витрата оливи на холостому ходу
Об'єм масляного/паливного бака	0,16 л/0,20 л
Рівень звукового тиску/потужності	96,7/108 дБ(А)
Рівень вібрацій лів./прав.	7,1/7,1 м/с²
Вага без шини та ланцюга	3,2 кг



Серія Н невеликі

Ланцюгові пили серії **Н** знаходяться на базових позиціях асортименту **Oleo-Mac** і призначені для побутових робіт в невеликих господарствах. Оптиміальне співвідношення ціна/продуктивність. Найменша та легка модель **GSH 400** ідеально підходить для приватного використання і відрізняється інноваційним дизайном, кращими в своєму класі характеристиками та надійністю компонентів.



Нейлоновий фільтр: завдяки великій поверхні, що фільтрує, збільшує час автономної роботи між очищеннями фільтра.



"EasyOn": полегшена система запуску, яка зменшує віддачу на момент запалювання.



Натягувач ланцюга з бічним розташуванням: полегшує операції по регулюванню натягу ланцюга, виключаючи будь-яку небезпеку контакту з ним.



Регульований алюмінієвий масляний насос: полегшує роботу оператора, дозволяючи регулювати витрату оливи відповідно до типу виконуваної роботи і комбінації "шина-ланцюг". Нульова витрата оливи при роботі двигуна на холостому ході забезпечує мінімальне споживання та кращий захист навколишнього середовища.



GSH 40

GSH 400

Потужність/об'єм циліндра	2,3 к.с. – 1,7 кВт/38,9 см³
Довжина шини (наконечник)	35-41 см/14"-16"
Ланцюг (крок x товщина)	Oregon 3/8" x .050"
Масляний насос	автоматичний в алюмінієвому корпусі / нульова витрата оливи на холостому ході
Об'єм масляного/паливного бака	0,22 л/0,32 л
Рівень звукового тиску/потужності	103,2/111,5 дБ(А)
Рівень вібрацій лів./прав.	6,9/7,1 м/с²
Вага без шини та ланцюга	4,5 кг

Серія Н середньої потужності



Ланцюгові пили **Н** з більшим об'ємом двигуна, підходять як для домашніх робіт, так і для невеликих господарств. Оптимальне співвідношення ціна/продуктивність.



Низькі робочі температури забезпечують кращий комфорт та безпеку для користувача, а також подовжують термін експлуатації двигуна.



Мінімальні вібрації: забезпечуються антивібраційними системами і сприяють загальній зручності використання.



Нікельований циліндр для збільшення терміну служби компонента.



Стійкість карб'юратору для безперервної роботи машини.



GSH 51

GSH 56

GSH 510

GSH 560

Потужність/Об'єм циліндра	3,0 к.с. – 2,2 кВт/50,9 см ³	3,5 к.с. – 2,6 кВт/54,5 см ³
Довжина шини (наконечник)	41-46-51 см/16"-18"-20" (зірка)	41-46-51 см/16"-18"-20" (зірка)
Ланцюг (крок x товщина)	Oregon .325" x .050" (16"-18") – .325" x .058" (20")	Oregon .325" x .050" (16"-18") – .325" x .058" (20")
Масляний насос	автоматичний/регульований / нульова витрата оливи на холостому ходу	автоматичний/регульований / нульова витрата оливи на холостому ходу
Об'єм масляного/паливного бака	0,27 л/0,5 л	0,27 л/0,5 л
Рівень звукового тиску/потужності	110/113 дБ(А)	113/116 дБ(А)
Рівень вібрацій лів./прав.	5,2/4,8 м/с ²	7,2/7,0 м/с ²
Вага без шини та ланцюга	5,4 кг	5,5 кг

Серія Н середньої потужності

Ланцюгові пили **Н** з більшим об'ємом двигуна, підходять як для домашніх робіт, так і для невеликих господарств. Оптимальне співвідношення ціна/продуктивність.



Система запуску EasyStart: зменшує віддачу завдяки подвійній пружині всередині корпусу стартера та забезпечує високий комфорт.



Багатофункціональний важіль поєднує кілька функцій в одному елементі керування, спрощуючи запуск та контроль двигуна. Він включає в себе тумблер увімкнення/вимкнення, важіль акселератора та стартер.



Картер двигуна, виготовлений з магнію, покращує співвідношення ваги до потужності бензопили.



Паливний бак із зовнішнім індикатором рівня палива полегшує управління заправкою.



GSH 511

GSH 561

Потужність/Об'єм циліндра	3,0 к.с. – 2,2 кВт/50,9 см ³	3,5 к.с. – 2,6 кВт/54,5 см ³
Довжина шини (наконечник)	46-51 см/18"-20" (зірка)	46-51 см/18"-20" (зірка)
Ланцюг (крок x товщина)	Oregon .325" x .050"	Oregon 3/8" x .058" (18") - .325" x .050" (18"-20")
Масляний насос	автоматичний/регульований / нульова витрата оливи на холостому ходу	автоматичний/регульований / нульова витрата оливи на холостому ходу
Об'єм масляного/паливного бака	0,27 л/0,5 л	0,27 л/0,5 л
Рівень звукового тиску/потужності	немає в наявності	немає в наявності
Рівень вібрацій лів./прав.	немає в наявності	немає в наявності
Вага без шини та ланцюга	немає в наявності	немає в наявності
	Доступний з літа 2026 р	Доступний з літа 2026 р

Серія GS для робіт з обрізки



Потужність, легкість і точність, необхідні для підстригання крон і догляду за декоративними, оливковими та фруктовими деревами забезпечуються конструкцією високоякісної ланцюгової пили **GST 250**, яка стала справжньою перлиною в своїй категорії завдяки легкій керуваності, вазі та потужності. Поєднання цих якостей в одному виробі перетворюють **GST 250** на ідеальний інструмент для ефективного, швидкого та безпечного підрізання дерев. Потужність, ергономічність, балансування – основні риси ланцюгової пили **GST 360**. Компактність та відмінне співвідношення ваги та потужності, вона являє собою ідеальну ланцюгову пилу для роботи на висоті, підрізуванні дерев з товстим стовбуром, а також обрізки товстих гілок. Придатність для найважчих робіт перетворює її в неперевершений інструмент в руках професіоналів, що працюють на висоті. Екологічний двигун з мінімальним викидом у навколишнє середовище захищений подвійним повітряним фільтром з губки та нейлону; а висока швидкість ланцюга, забезпечує чисте і точне пиляння без пошкодження кори дерева.

Дизайн моделей **GST 250** та **GST 360** розроблений компанією **Giugiaro**, що займає лідируючі позиції в секторі промислового дизайну. Модель **GST 250** доступна також з ланцюгом і шиною зірки 1,1 мм (товщина 0,043 дюйма).



Замок для карбіна: складається, зроблен зі сталі, розрахован для швидкої зв'язки машини з оператором.



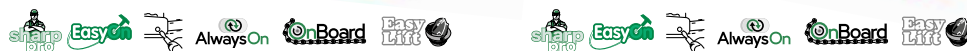
Зчеплення OnBoard: швидко установка ріжучого елемента, мінімальне забруднення муфти зчеплення, що забезпечує незмінні з часом характеристики.



Вимикач AlwaysOn: забезпечує швидке вимкнення, завдяки автоматичному поверненню в початкове положення, пила завжди готова до роботи.



Пробки баків для оливи та суміші "EasyLift" є найбільш практичним рішенням для забезпечення легкого доступу до точок заправки. Ергономічна верхня частина пробок дозволяє користуватися ними без застосування інструментів.



GST 250

GST 360

Потужність/Об'єм циліндра	1,3 к.с. – 1,0 кВт/25,4 см ³	2,0 к.с. – 1,5 кВт/35,1 см ³
Довжина шини (наконечник)	25 см/10" (зірка/carving)	30-35 см/12"-14" (зірка)
Ланцюг (крок x товщина)	1/4" x .050" (зірка) 1/4" x .050" (carving) 1/4" x .043" (зірка)	3/8" x .050" (зірка)
Масляний насос	автоматичний в корпусі з алюмінію/ нульова витрата оливи на холостому ході	автоматичний в корпусі з алюмінію/ нульова витрата оливи на холостому ході
Об'єм масляного/паливного бака	0,19 л/0,22 л	0,23 л/0,28 л
Рівень звукового тиску/потужності	97,7/107,9 дБ(A)	103/115 дБ(A)
Рівень вібрацій лів./прав.	4,3/5,2 м/с ²	4,9/5,2 м/с ²
Вага без шини та ланцюга	2,7 кг	3,8 кг

Серія GS – малі інструменти для обрізки

Нова бензопила **Oleo-Mac GST 250 R** являє собою чудове поєднання легкості, ріжучої здатності та гнучкості у використанні, вирізняючись як ідеальний інструмент для тих, хто займається обрізкою рослин (зокрема, фруктових та оливкових дерев). Задня ручка робить **GST 250 R** багатофункціональною машиною, яка також підходить для розпилювання та невеликих вирубок.



Професійний 2-тактний двигун об'ємом 25,4 см³ з високою потужністю 1,3 к.с. (1 кВт) гарантує відмінну продуктивність. Зменшені габарити, невелика вага та висока швидкість роботи роблять її ідеальним пристроєм як для обрізки гілок, так і для догляду, а також невеликих розпилів.



Зчеплення «OnBoard» з барабаном та гальмівною стрічкою, інтегрованими в основу: запобігає потраплянню сторонніх тіл між відцентровими масами, забезпечуючи завжди ідеальну роботу, полегшує етапи демонтажу кришки ланцюга, спрощує операції з очищення та/або звичайного технічного обслуговування.



Алюмінієвий олійний насос із шестернями, що працює автоматично та керується барабаном зчеплення; подача масла припиняється на холостому ходу двигуна (менше споживання масла).



Великий нейлоновий фільтр і лабиринтова система попередньої фільтрації повітря забезпечують відмінну фільтрацію, ідеальну для заповнених середовищ.



GST 250 R

Потужність/об'єм циліндра	1,3 к.с. - 1,0 кВт/25,4 см ³
Довжина шини (наконечник)	25 см/10" (різьблення з використанням фрези) 30 см/12" (різьблення з використанням фрези) 30 см/12" (зірка)
Ланцюг (крок x товщина)	1/4" x .043" (різьблення з використанням фрези) 3/8" x .050" (зірка)
Масляний насос	автоматичний в алюмінієвому корпусі / нульова витрата оливи на холостому ходу
Об'єм масляного/паливного бака	0,19 л/0,22 л
Рівень звукового тиску/потужності	99/107 дБ(А)
Рівень вібрацій лів./прав.	5,3/5,7 м/с ²
Вага без шини та ланцюга	3,0 кг

Серія GS невеликі



Малі ланцюгові пили **серії GS** розроблені з використанням тих же технологій, що і моделі більш високих класів: за своїми експлуатаційними характеристиками вони займають вищі місця в своїй категорії, забезпечуючи максимум продуктивності при мінімальній витраті палива та часу. Ці практичні й прості в експлуатації інструменти можна використовувати для разових робіт по підрізанню дерев в саду або для розпилювання дров невеликого діаметру для каміна. Додаткові пристрої, спеціально розроблені для цих моделей, роблять надзвичайно практичною їх експлуатацію та поточне техобслуговування.



Поршень з 2-ма кільцями, вал та шатун з кованої, механічно обробленої сталі, роликів сепаратори та циліндр з нікельованим покриттям: забезпечують продуктивність, навіть під час важких умов експлуатації **GS 371, GS 411**.



Нейлоновий фільтр для **GS 371, GS 411**: завдяки великій фільтруючій поверхні, збільшує час автономної роботи між чистками фільтру.



Система "EasyOn" полегшеного запуску зменшує віддачу в момент запалювання **GS 371, GS 411**.



Пробки баків для оливи та суміші "EasyLift" є найбільш практичним рішенням для забезпечення легкого доступу до точок заправки. Ергономічна верхня частина пробок дозволяє користуватися ними без застосування інструментів.



GS 371

GS 411

Потужність/об'єм циліндра	2,4 к.с. – 1,8 кВт/35,2 см ³	2,6 к.с. – 1,9 кВт/39,0 см ³
Довжина шини (наконечник)	35-41 см/14"-16" (зірка)	41 см/16" (зірка)
Ланцюг (крок x товщина)	3/8" x .050" Special	3/8" x .050" Special .325" x .050" Microlite
Масляний насос	автоматичний/нульова витрата оливи на холостому ході	автоматичний/нульова витрата оливи на холостому ході
Об'єм масляного/паливного бака	0,22 л/0,32 л	0,22 л/0,32 л
Рівень звукового тиску/потужності	100,4/110,9 дБ(A)	100,2/111,2 дБ(A)
Рівень вібрацій лів./прав.	5,2/6,5 м/с ²	5,1/5,9 (3/8") 4,6/5,2 (.325")
Вага без шини та ланцюга	4,7 кг	4,7 кг

Серія GS середньої потужності

Ланцюгові пили з двигуном внутрішнього згоряння середньої потужності є компактними інструментами для інтенсивних робіт, розрахованих на часте використання. Вони призначені для задоволення потреб найвибагливіших користувачів і можуть використовуватися під час сільськогосподарських робіт, у лісі та домашньому саду. Багатогранність їх функцій поєднується з чудовим співвідношенням ваги/потужність та забезпечує відмінні результати при будь-якому застосуванні: обрізанні гілок, підрізанні дерев та розпилуванні стовбурів середніх розмірів. Конструкція цих машин забезпечує відмінні експлуатаційні характеристики та розрахована на інтенсивну експлуатацію, під час догляду за садом чи на сільськогосподарських роботах.



Поршень із 2-ма кільцями, вал та шатун з кованої й механічно обробленої сталі, роликові сепаратори та циліндр з нікельованим покриттям забезпечують незмінну в часі продуктивність, навіть під час важких умов експлуатації.



Нейлоновий фільтр завдяки своїй великій поверхні збільшує час автономної роботи між очищеннями фільтра.



Пробки баків для оливи та суміші "EasyLift" є найбільш практичним рішенням для забезпечення легкого доступу до точок заправки. Ергономічна верхня частина пробок дозволяє користуватися ними без застосування інструментів.



Циліндр моделі **GS 451** дозволяє рециркулювати вихлопні гази, він оптимізований для значного зниження енергоспоживання.



GS 451

GS 520

Потужність/об'єм циліндра	2,9 к.с. – 2,1 кВт/42,9 см ³	3,4 к.с. – 2,5 кВт/51,7 см ³
Довжина шини (наконечник)	41-46 см/16"-18" (зірка – microlite)	41-46 см/16"-18" (зірка)
Ланцюг (крок x товщина)	.325" x .050"	.325" x .058"
Масляний насос	автоматичний/регульований / нульова витрата оливи на холостому ходу	автоматичний/регульований / нульова витрата оливи на холостому ходу
Об'єм масляного/паливного бака	0,22 л/0,32 л	0,27 л/0,5 л
Рівень звукового тиску/потужності	103/114 дБ(А)	104,4/112,9 дБ(А)
Рівень вібрацій лів./прав.	4,3/4,8 м/с ²	5,2/5,5 м/с ²
Вага без шини та ланцюга	4,8 кг	5,4 кг

Серія GS професійні



Професійні ланцюгові пили серії GS це потужні інструменти, призначені для валки і розпилювання дерев великих розмірів. Електронна котушка з регульованим випередженням запалювання і обмежувачем числа обертів забезпечує стабільну роботу двигуна і його краще охолодження, в тому числі при роботі у важких кліматичних умовах. Ручка і бак ізольовані від корпусу машини: це дозволяє знизити температуру повітряно-паливної суміші і рівень вібрацій. Масляний насос з алюмінію є автоматичним і регульованим; він дозволяє регулювати подачу оливи відповідно до типу виконуваної роботи, запобігаючи його непродуктивну витрачанням.



Пробки баків для оливи та суміші "EasyLift" є найбільш практичним рішенням для забезпечення легкого доступу до точок заправки. Ергономічна верхня частина пробок дозволяє користуватися ними без застосування інструментів.



Нейлоновий фільтр: завдяки своїй великій поверхні, він збільшує час автономної роботи між очищеннями фільтра.



Декомпресор: полегшує запуск двигуна, усуваючи віддачу і заощаджуючи сили оператора.



Зчеплення OnBoard: швидке встановлення ріжучого елемента та менше забруднення муфти зчеплення, що забезпечує незмінні характеристики.



GS 630



GS 650



GS 651

Потужність/об'єм циліндра	4,7 к.с. - 3,5 кВт/63,2 см ³	4,7к.с. - 3,5 кВт/63,4 см ³	4,7 к.с. - 3,5 кВт/63,4 см ³
Довжина шини (наконечник)	46-51 см /18"-20" (змінна зірка)	46-51 см /18"-20" (змінна зірка) 51-61-71 см /20"-24"-28" (stellite)	46-51 см /18"-20" (змінна зірка)
Ланцюг (крок x товщина)	3/8" x .058"	3/8" x .058"	3/8" x .058"
Масляний насос	автоматичний/регульований / нульова витрата оливи на холостому ході	автоматичний/регульований / нульова витрата оливи на холостому ході	автоматичний/регульований / нульова витрата оливи на холостому ході
Об'єм масляного/паливного бака	0,35 л/0,70 л	0,45 л/0,80 л	0,45 л/0,80 л
Рівень звукового тиску/потужності	104,1/115 дБ(А)	103,3/112 дБ(А)	103,3/112 дБ(А)
Рівень вібрацій лів./прав.	5,9/6,8 м/с ²	5,3/5,3 м/с ²	5,3/5,3 м/с ²
Вага без шини та ланцюга	5,8 кг	6,5 кг	6,5 кг

Аксессуары - Опис ланцюгів



Тип ланцюга	Крок	Креслення зуба	Товщина				Довжина шини
			.043"	.050"	.058"	.063"	
			1,1 мм	1,3 мм	1,5 мм	1,6 мм	
	3/8		N143C-K				12" (30 см)
	1/4		E143MC-K				10" (25 см)
	1/4			E650MC-K			до 16" (40 см)
	3/8 LOW PRO		N143C-K				від 12" до 16" (від 30 до 40 см)
	3/8 LOW PRO			N150C-N			
	3/8 LOW PRO			N150C-K			
	.325			K250C-N			від 11" до 20" (від 28 до 50 см)
	.325			K250C-K			
	.325				K258C-N		
	.325				K258C-K		
	.325					K263C-N	
	.325			K250NK-K			від 13" до 18" (від 33 до 45 см)
	.325			K250L-N	K258L-N	K263L-N	від 11" до 20" (від 28 до 50 см)
	3/8			A350EP-N			до 36" (від 90 см)
	3/8				A358EP-N		
	3/8					A363EP-N	
	3/8				A358EP-K		от 13" до 24" (від 33 до 60 см)
	3/8				A358LM-N		
	3/8					A363LM-N	
	404					B463EP-N	

ЯК ІДЕНТИФІКУВАТИ ЛАНЦЮГ	K		50		C		K		072		EOM	
	.325"	.050"	Semi-Chisel	Зуб редуції	#	ft.	Число елементів довжина рулону	Loop box, reels				
Крок	Товщина	Тип зуба	Захист від відскоку									
A	3/8"	50 .050" (1,3 мм)	C Semi-Chisel	K								
B	.404	58 .058" (1,5 мм)	EP Тип "E" професійний (Semi-Chisel)	N								
E	1/4"	63 .063" (1,6 мм)	LM Magna Chisel (PRO-CHISEL)									
K	.325"	43 .043" (1,1 мм)	MC Micro Chisel									
N	3/8" Lo Pro		NK Narrow Kerf									

Акcesуари - Опис ланцюгів



						Бензопили				Назва
						Електричні пили	< 35 cc	35 – 45 cc	45 – 60 cc	
	●	●	●	●	●					Рекомендується для машин з малим та середнім об'ємом циліндра. Чисте та ефективне пиляння. Використовується з пилками, що застосовуються для обрізання крон дерев. Компактна, легка та міцна. Поєднання шина/ланцюг забезпечує економію ваги приблизно на 15% порівняно із традиційним ланцюгом.
	●		●	●						Максимальний рівень показників. Ідеально підходить для інтенсивного обрізання крон.
	●		●	●						Розроблено для приватних користувачів. Забезпечує низький рівень вібрації та максимум безпеки завдяки спеціальному запобіжному зубу.
		●	●							Легкий та ефективний. Цей ланцюг розроблений для професіоналів, яким потрібен ланцюг із кроком 0,325.
		●	●			●	●	●		Призначений для застосування із легкими ланцюговими пилками, поєднує високі характеристики із малою споживаною потужністю.
		●	●			●	●	●		Розроблений для професіоналів, які використовують ланцюгові пилки з кроком 0,325".
			●				●	●	●	Міцний та ефективний, цей ланцюг призначений для інтенсивного використання.
			●				●	●	●	Ланцюг 3/8 Chisel завжди розглядався професіоналами як справжній взірць.
			●					●	●	Створений для найважчих робіт. Нестримний в роботі та надміцний.

КРОК	EMAK	OREGON	CARLTON	WINDSOR						
1/4	E650MC-K	25AP	E1MC-BL	50K	90°	30°	.025	85° – 90°	60°	5/32"- 4,0 мм
3/8 LP	N143C-K	90SG	N4C-BL	43RG						
3/8 LP	N150C-N	91VXL	N1C	50R	90°	35°	.025	85° – 90°	60°	5/32"- 4,0 мм
3/8 LP	N150C-K	91VG	N1C-BL	50RG						
.325	K250C-N/K	20BPX	K1C-K1C-BL	50J – 50JG						
.325	K258C-N/K	21BPX	K2C-K2C-BL	58J – 58JG	90°	30°	.025	80° – 90°	60°	3/16"- 4,8 мм
.325	K263C-N	22BPX	K3C	63J – 63JG						
.325	K250NK	95VPX	K1NK-BL	50JSG						
.325	K250L-N	20LPX	K1L	50JL						
.325	K258L-N	21LPX	K2L	58JL	80°	30°	.025	85° – 90°	60°	11/64"- 4,5 мм
.325	K263L-N	22LPX	K3L	63JL						
3/8	A350EP-N	72D – 72DP	A1EP	50A						
3/8	A358EP-N	73D – 73DP	A2EP	58A	90°	35°	.025	85° – 90°	60°	7/32"- 5,5 мм
3/8	A363EP-N	75D – 75DP	A3EP	63A						
3/8	A358EP-K	73V	A2EP-GL							
3/8	A358LM-N	73LGX	A2LM	58APL	80°	30°	.025	80° – 90°	60°	7/32"- 5,5 мм
3/8	A363LM-N	75LGX	A3LM	63APL						

Аксессуары - Шины та ланцюги



Машини	Шини			Ланцюги				Бухти Емак 100" ^{**} Бухти Емак 25" ^(Ft)	
	Матеріал	Довжина	Код	Крок х товщина	Кількість елементів – Тип	Тип	Код	Тип	Код
GSi 30		12" - см 30	54050043R	.3/8" x .043" (1,1мм)	45	3/8" X .043" K	30629041C	3/8".043".MICRO-CHISEL-100 FT K	3063037D
GS 210 E		16" - см 41	50052012R	.3/8" x .050 (1,3 мм)	56	3/8 LP X.050" K	30629043	3/8" LP" X .050" K SEMI-CHISEL - 100FT K	3063022D
GSTH 240		10" - см 25	50350130R	.3/8" x .050" (1,3мм)	40	3/8 LP X.050" K	30629012C	3/8" LP" X .050" K SEMI-CHISEL - 100FT 3/8" LP" X .050" SEMI-CHISEL - 100FT	3063022D
			50350221R	.1/4" x .043" (1,1мм)	56	1/4"X.043"	30629543		3063021D
GST 250		10" - см 25	3061025R	.1/4" x .043" (1,1мм)	60	1/4" X.043	3062055R	1/4" X .050" K MICRO-CHISEL - 100FT K	3063013D
			3061026R						
			50290032R	.1/4" x .050" (1,3мм)	58	1/4" X .050" K	30629040C		
			50030352R	.1/4" x .050" (1,3мм)	60	1/4" X .050" K	30629021C		
GST 250 R		10" - см 25	50350221R	.1/4" x .043" (1,1мм)	56	1/4"X.043"	30629543		
		12" - см 30	63090074AR	.1/4" x .043" (1,1мм)	64 DL	1/4"X.043"	30629042		
		12" - см 30	50360034	.3/8" x .050" (1,3мм)	45	3/8" LP X .050" K	30629013C		
GST 360		12" - см 30	50030232R	.3/8" x .050" (1,3мм)	45	3/8" LP X .050" K	30629013C		
		14" - см 35	50030190R		52	3/8" LP X .050" K	30629015C		
GS 371		14" - см 35	50030190R	.3/8" x .050" (1,3мм)	52	3/8" LP X .050" K	30629015C	3/8" LP" X .050" K SEMI-CHISEL - 100FT K 3/8" LP" X .050" SEMI-CHISEL - 100FT	3063022D 3063021D
		14" - см 35	50030190R		53	3/8" LP X .050" K	30629016C		
		16" - см 41	50052012R		57	3/8" LP X .050" K	30629018C		
GSH 40 / GSH 400		14" - см 35	50030190R	.3/8" x .050" (1,3мм)	53	3/8" LP X .050" K	30629016C		
		16" - см 41	50052012R		57	3/8" LP X .050" K	30629018C		
GS 411		14" - см 35	50030190R	.3/8" x .050" (1,3мм)	52	3/8" LP X .050" K	30629015C		
		14" - см 35	50030190R		57	3/8" LP X .050" K	30629018C		
		16" - см 41	50052012R		57	3/8" LP X .050" K	30629018C		
		16" - см 41	50062006R	.325" x .050" (1,3мм)	66	.325" X .050" K	30629004C		
GS 451		16" - см 41	50062006R	.325" x .050" (1,3мм)	66	.325" X .050" K	30629004C	325".050".SEMI-CHISEL-100 FT K 325" X .050" SEMI-CHISEL - 100FT	3063015D 3063014D
		18" - см 46	50230058R		72	.325" X .050" K	30629027C		
GS 520		16" - см 41	094600275R	.325" x .058" (1,5мм)	66-21 BP			325".058".SEMI-CHISEL-100 FT 325".058".CHISEL-100 FT 325".058".SEMI-CHISEL-100 FT K	3063017D 3063019D 3063018D
		18" - см 46	094600285R		72	.325" X 058" K	30629007C		
		20" - см 51	50082021R*		78	.325" X .058" K	30629008C		

Коды выделены жирным шрифтом, наличие товаров серии. * Доступен до полной распродажи складских запасов

** Кількість ячеек сітки в рулоні 100 футів: 1640 (3/8") - 1848 (.325") - 1484 (.404") - 2392 (1/4")

Аксессуары - Шины та ланцюги

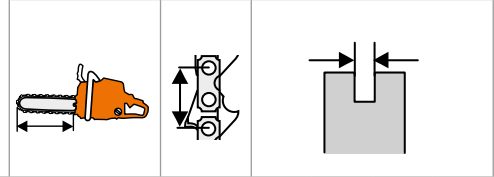


Машини	Шини			Ланцюги				Бухти Емак 100" [®] (Ft)** Бухти Емак 25" [®] (Ft)	
	Матеріал	Довжина	Код	Крок х товщина	Кількість елементів – Тип	Тип	Код	Тип	Код
GSH 51 / GSH 510 GSH 511 GSH 56 / GSH 560 GSH 561		16" - см 41	093800065R	.325" x .050" (1,3мм)	66	.325" X .050" K	30629004C	325".050".SEMI-CHISEL-100 FT K 325" X .050" SEMI-CHISEL - 100FT	3063015D 3063014D
		18" - см 46	50310206R		72	.325" X .050" K	30629027C		
		20" - см 51	50310207R	.325" x .058" (1,5мм)	78	.325" X .058" K	30629008C	325".058".SEMI-CHISEL-100 FT 325".058".CHISEL -100 FT 325".058".SEMI-CHISEL-100 FT K	3063017D 3063019D 3063018D
		18" - см 46	50310121R	.3/8" x .058" (1,5мм)	68	3/8" x .058" K	30629001C	3/8" X .058" SEMI-CHISEL - 100FT	3063008D
		20" - см 51	50310177R		72	3/8" x .058" K	30629002C		
GS 630		16" - см 41	50012035R	.325" x .058" (1,5мм)	66-21 BP			325".058".SEMI-CHISEL-100 FT 325".058".CHISEL -100 FT 325".058".SEMI-CHISEL-100 FT K	3063017D 3063019D 3063018D
		18" - см 46	50012036R		72	.325" X 058" K	30629007C		
		20" - см 51	50012037R		78	.325" X .058" K	30629008C		
		18" - см 46	50022010R	.3/8" x .058" (1,5мм)	68	3/8" x .058" K	30629001C	3/8" X .058" SEMI-CHISEL - 100FT	3063008D
		20" - см 51	50022011R		72	3/8" x .058" K	30629002C		
		22" - см 56	50022012*		72-73 BP	A358LM-N-072E			
		20" - см 51	50022015R*		72	3/8" x .058" K	30629002C		
GS 650 / GS 651		18" - см 46	50250106R	.3/8" x .058" (1,5мм)	68	3/8" x .058" K	30629001C	3/8" X .058" SEMI-CHISEL - 100FT	3063008D
		20" - см 51	50250107R		72	3/8" x .058" K	30629002C		
		24" - см 61	50250108R		84-73 BP	A358LM-N-072E			
		20" - см 51	50250111R		72	3/8" x .058" K	30629002C		
		24" - см 61	50250112R		84-73 BP	A358LM-N-072E			
		28" - см 71	50250113R		92-73 BP				

Коды выделены жирным шрифтом, наличие товаров серии. * Доступен до полной распродажи складских запасов

** Кількість ячеек сітки в рулоні 100 футів: 1640 (3/8") - 1848 (.325") - 1484 (.404") - 2392 (1/4")

Акcesуари - Опис та позначення шин



Шина	Тип шини	Наконечник	Довжина шини	Крок	Ширина каналу			
					.043"	.050"	.058"	.063"
					1,1 мм	1,3 мм	1,5 мм	1,6 мм
<p>Microlite® Завдяки зменшеній товщині і мінімальній споживаній потужності оснащених ними пил, вони є ідеальним рішенням для всіх видів застосування у приватному господарстві. Вони забезпечують максимальну легкість, низький рівень вібрацій та зменшують ефект зворотного удару.</p>	Ламінована	Зірка	10"-12"-16"-18" / 25-30-41-46 см	.3/8"	●			
				.325"		●		
<p>Ламінована із зіркою Розроблені для побутового та напівпрофесійного застосування, ідеально підходять для ланцюгових пил, до яких пред'являються особливі вимоги щодо легкості та надійності. Оснащені спеціальним бар'єром, що запобігають витоку оливи, ці шини забезпечують оптимальне змащування, відмінні робочі характеристики та підвищений термін служби шини та ланцюга.</p>	Ламінована	Зірка	12"-14"-16"-18"-20" / 30-35-41-46-51 см	.3/8"		●		
				.325"			●	
<p>Цілісні зі змінним наконечником у вигляді зірки Наконечник (Power Match®) спеціально розроблені для професійного застосування, обладнані ефективною системою змащування (Lubrijet®), завдяки похилому каналу на шині, чистота якого підтримується за рахунок руху провідних ланок ланцюга. Змінний наконечник є в наявності для ланцюгів з кроком .325" та з кроком .3/8".</p>	Цілісна	Змінний наконечник у вигляді зірки	15"-16"-18"-20"-22"-24"-25"-28" / 38-41-46-51-56-61-64-71 см	.3/8"			●	
				.325"			●	
<p>Цілісні зі стелітовим наконечником Забезпечують відмінні характеристики та тривалий термін роботи навіть у важких умовах експлуатації та тривалих навантаженнях. Стелітовий наконечник забезпечує максимальну зносостійкість. Шини обладнані ефективною системою змащення (Lubrijet®), завдяки похилому каналу на шині, чистота якого підтримується за рахунок руху провідних ланок ланцюга.</p>	Цілісна	Стелітовий	10"-18"-20"-24"-25"-28"-30" / 25-46-51-61-64-71-76 см	.1/4"		●		
				.3/8"			●	
<p>Цілісні зі стелітовим наконечником Забезпечують відмінні характеристики та тривалий термін роботи навіть у важких умовах експлуатації та під час тривалих навантажень. Стелітовий наконечник забезпечує максимальну зносостійкість.</p>	Цілісна	Стелітовий	30"-36" / 76-91 см	.404"			●	


Акcesуари - Різне



Код	Машини											
	GS 30	GS 210 E	GSTH 240	GS 371 - GSH 40 - GSH 400	GS 411	GS 451	GS 520	GSH 51 - GSH 510 - GSH 511 GSH 56 - GSH 560 - GSH 561	GS 630	GS 650 - GS 651	GST 250	GST 250 R


Круглі напилки

Спеціальні напилки для заточування ріжучих країв ланок ланцюга. В наявності напилки різних діаметрів, відповідні різним типам ланцюгів, що заточуються. Усі напилки мають довжину 8"/200 мм. Упаковка: коробка. Кількість в одній коробці: 6 од. Мінімальне замовлення: 1 коробка.

	діам. 5/32" – 4,0 мм Для ланцюга типу 91VG, 91S, 90VG, 25AP, 91PL	001000605	<input type="checkbox"/>	<input type="checkbox"/>	<input type="checkbox"/>	<input type="checkbox"/>					<input type="checkbox"/>	<input type="checkbox"/>	<input type="checkbox"/>
	діам. 1/4" x .043 мм Для ланцюга типу 1,1 мм	001000985		<input type="checkbox"/>									
	діам. 3/16" – 4,8 мм Для ланцюга типу 20BP, 95VP, 21BP, 21LP	001000607					<input type="checkbox"/>		<input type="checkbox"/>	<input type="checkbox"/>			
	діам. 7/32" – 5,6 мм Для ланцюга типу 59AC, 73DX, 73LP, 73DP	001000608							<input type="checkbox"/>	<input type="checkbox"/>	<input type="checkbox"/>		
	діам. 13/64" – 5,2 мм Для ланцюга типу 59AC, 73DX, 73LP, 73DP як вище, для значно зношених ланцюгів	001000592								<input type="checkbox"/>	<input type="checkbox"/>		

Захисний чохол для шини

Захисний чохол для шини необхідний для забезпечення безпеки оператора та запобігання пошкодженню ланцюга під час транспортування.

	Довжина 25 см	W000139										<input type="checkbox"/>	
	Довжина 25 – 30 см	50350035R	<input type="checkbox"/>	<input type="checkbox"/>								<input type="checkbox"/>	<input type="checkbox"/>
	Довжина 35 см	3063053R			<input type="checkbox"/>	<input type="checkbox"/>		<input type="checkbox"/>					<input type="checkbox"/>
	Довжина 40 см	3063054R		<input type="checkbox"/>	<input type="checkbox"/>	<input type="checkbox"/>	<input type="checkbox"/>	<input type="checkbox"/>	<input type="checkbox"/>	<input type="checkbox"/>			
	Довжина 45 см	3068058R					<input type="checkbox"/>	<input type="checkbox"/>	<input type="checkbox"/>	<input type="checkbox"/>			
	Довжина 50 см	3063088R							<input type="checkbox"/>	<input type="checkbox"/>	<input type="checkbox"/>		

Плоскі напилки

Напилки, необхідні для заточування обмежувача глибини для того, щоб підтримувати правильну відстань між ним та ріжучим краєм. Упаковка: коробка. Кількість в одній коробці: 12. Мінімальне замовлення: 1 коробка.

	Довжина 6" – 150 мм	001000258	<input type="checkbox"/>	<input type="checkbox"/>	<input type="checkbox"/>	<input type="checkbox"/>	<input type="checkbox"/>	<input type="checkbox"/>	<input type="checkbox"/>	<input type="checkbox"/>	<input type="checkbox"/>	<input type="checkbox"/>	<input type="checkbox"/>
	Довжина 6" – 150 мм	001000984		<input type="checkbox"/>									

o сумісні інструменти

Універсальні та прості у використанні: ваші незамінні союзники для обрізки на висоті.

Технологія і комфорт

Сучкорізи розроблені, щоб легко вирішувати проблеми різання та обрізання гілок на висоті, завжди гарантуючи зручне та безпечне положення: це інструменти, які остаточно виключають використання опор, таких як драбини та платформи різного роду. Вони доступні з фіксованою або телескопічною передавальною штангою, яку можна регулювати на висоті до 5 метрів, що дозволяє дістатися до найвищих гілок. Професійна модель **PPX 275** є оптимальним рішенням для професійного користувача, оскільки поєднує в собі переваги висоторіза з високою точністю та якістю різання.



Поршень з 2 еластичними сегментами, вал і шатун з кованої та обробленої сталі, роликів клітини, циліндр з нікелевим покриттям: забезпечують постійну продуктивність навіть при інтенсивному використанні.



Кришка фільтра з 2 гвинтовими кріпленнями, легко знімається для полегшення обслуговування двигуна.



Великий паперовий повітряний фільтр підвищеної фільтрувальної здатності забезпечує відмінний захист двигуна навіть у дуже запыленому середовищі.



Пластикові захисна кришка бака, міцна та компактна, запобігає пошкодженню бака під час використання та транспортування.



Кришка з алюмінієвою опорою зчеплення: оптимізує та зменшує вагу машини, гарантуючи міцність та надійність протягом тривалого часу.



Цифрова котушка запалювання з електронним регулюванням і обмежувачем обертів: забезпечує легкий запуск, підвищує продуктивність, гарантуючи рівномірне згоряння і знижує витрату палива.

Сучкорізи



Серія Н

Висоторізи розроблені для легкого підрізання дерев та гілок, розташованих на висоті, із зручного та безпечного положення. Ці інструменти здатні остаточно позбавити вас необхідності використання драбин, платформ та інших опор. Модель **PPH 250** стане знахідкою для тих, хто шукає ідеальне співвідношення ціни та якості. Легка, проста й звучна, вона добре підходить для домашніх робіт та невеликих господарств.



Напівпрозорий бак дозволяє зчитувати рівень оливи, необхідний для змащування ланцюга, не знімаючи кришки. Помпа оливи з автоматичною подачею регулюється, що дозволяє змінювати швидкість потоку оливи залежно від типу деревини.



Висока надійність забезпечується завдяки жорсткому приводному валу \varnothing 8 мм, який ковзає в 6 самозмазуючих втулках.



Вимикач "AlwaysOn" забезпечує швидке вимикання. Завдяки йому відбувається автоматичне повернення у вихідне положення й машина завжди готова до роботи.



Одинарний плечовий ремінь легко регулюється і дає оператору більшу свободу рухів.



Home Plus Easy AlwaysOn

PPH 250

Потужність/об'єм циліндра	1,2 к.с. – 0,9 кВт/25,4 см ³
Регулювання висоторіза	фіксований ріжучий вузол
Довжина шини	25 см/10" (зірка)
Ланцюг (крок x товщина)	3/8" x .050"
Повна довжина	2,05 м
Рівень звукового тиску/потужності	96,0/110,7 дБ(А)
Рівень вібрацій лів./прав.	1,4/1,4 м/с ²
Вага без шини та ланцюга	5,4 кг

Серія X телескопічні



Модель **PPX 275** розроблена для обрізки високо розташованих гілок при незмінно зручному і безпечному положенні оператора. Вона призначена для застосування в лісі, в сільській місцевості та в міських зелених зонах і являє собою інструмент, який не потребує використання сходів або будь-яких підйомних платформ. Завдяки штанзі, що висувається на довжину до 3,12 метрів, можна обрізати гілки, що знаходяться на висоті до 5 метрів над землею. Висоторіз може бути встановлений в 5 різних кутових положеннях в діапазоні від 0° до 90° за допомогою регулювального пристрою, який забезпечує відмінну ефективність роботи при будь-якому положенні та істотно покращує огляд зони різання. Алюмінієвий тримач забезпечує максимальну стійкість до навантажень. Професійний масляний насос забезпечує безперервне змащування ланцюга та зірки.



Кришка для суміші «EasyLift» - найпрактичніше рішення, що дає змогу завжди мати вільний доступ до місця заправки. Ергономічна та зручна верхня ручка, що складається, гарантує роботу без інструментів.



Легка і компактна ріжуча система, в стандартній комплектації оснащена шиною із золотниковим наконечником і різьбонарізним механізмом. Шина має розмір 12" (30 см) і тримає ланцюг 1/4 x .043.



Вимикач AlwaysOn забезпечує швидке вимкнення, а завдяки його автоматичному поверненню в початкове положення, інструмент завжди готовий до роботи.



Напівпрозорий бак дозволяє перевіряти рівень оливи, а великий вивантажувальний отвір у місці кріплення шини полегшує видалення стружки.



PPX 275

Потужність/об'єм циліндра	1,3 к.с. – 1,0 кВт/27,0 см ³
Регулювання кутового положення вузла різання	постійна
Довжина шини	30 см/12"(зірка)
Ланцюг (крок x товщина)	1/4" x .043"
Повна довжина	2,65 м/3,85 м
Рівень звукового тиску/потужності	97,0/107,5 дБ(А)
Рівень вібрацій лів./прав.	4,2/5,9 м/с ²
Вага без шини та ланцюга	7,4 кг

Аксессуары - Шины та ланцюги



Машини	Шини			Ланцюги			Бухти Емак 100 ^{''} (Ft)** Бухти Емак 25 ^{''} (Ft)		
	Матеріал	Довжина	Код	Крок x товщина	Кількість елементів - Тип	Тип	Код	Тип	Код
PPH 250 / PH 30		10" - см 25	61542010R	.3/8" x .050" (1,5мм)	40	3/8" LP X .050" SEMI-CHISEL K	30629012C	3/8" LP" X .050" K SEMI-CHISEL - 100FT K	3063022D
EP 125		12" - см 30	63090074AR	.1/4" x .043" (1,1мм)	64	1/4"X.043"	30629042		
PPX 271		10" - см 25	63090030R	.3/8" x .043" (1,1мм)	39	3/8" LP X .043" SEMI-CHISEL 39 K	30629019C	3/8" .043" .MICRO-CHISEL-100 FT K	3063037D
PPX 275		12" - см 30	63090074AR	.1/4" x .043" (1,1мм)	64 DL	1/4"X.043"	30629042		
PPXi 530		12" - см 30	63090074AR	.1/4" x .043" (1,1мм)	64 DL	1/4"X.043"	30629042		
		10" - см 25	50350221R	.1/4" x .043" (1,1мм)	56	1/4"X.043"	30629543		

Коды выделены жирным шрифтом, наличие товаров серии. * Доступен до полной распродажи складских запасов

** Кількість яєчок сітки в ролоні 100 футів: 1640 (3/8") - 1848 (.325") - 1484 (.404") - 2392 (1/4")


Аксесуари - Різне



Код	Машини		
	PPH 250	PPX 271	PPX 275


Круглі напилки

Спеціальні напилки для заточування ріжучих країв ланок ланцюга. В наявності напилки різних діаметрів, відповідні різним типам ланцюгів, що заточуються. Усі напилки мають довжину 8"/200 мм. Упаковка: коробка. Кількість в одній коробці: 6 од. Мінімальне замовлення: 1 коробка.

	діам. 11/64" – 4,5 мм Для ланцюга типу 90GS	001000606	<input type="radio"/>	<input type="radio"/>	<input type="radio"/>
	діам. 1/4" x .043" – Для ланцюга типу 1,1 мм	001000985		<input type="radio"/>	<input type="radio"/>

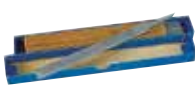
Захисний чохол для шини

Захисний чохол для шини необхідний для забезпечення безпеки оператора та запобігання пошкодженню ланцюга під час транспортування.

	Довжина 25 см	W000139	<input type="radio"/>	<input type="radio"/>	<input type="radio"/>
	Довжина 25 – 30 см	50350035R	<input type="radio"/>	<input type="radio"/>	<input type="radio"/>


Плоскі напилки

Напилки, необхідні для заточування обмежувача глибини для того, щоб підтримувати правильну відстань між ним та ріжучим краєм. Упаковка: коробка. Кількість в одній коробці: 12. Мінімальне замовлення: 1 коробка.

	Довжина 6" – 150 мм	001000258	<input type="radio"/>	<input type="radio"/>	<input type="radio"/>
---	---------------------	------------------	-----------------------	-----------------------	-----------------------

Ремені

Одинарний ремень для висоторізів.

	Одинарний ремень, спеціально розроблений для висоторізів	4160463AR	<input type="radio"/>	<input type="radio"/>	<input type="radio"/>
---	--	------------------	-----------------------	-----------------------	-----------------------

Точність, безпека та свобода руху – інгредієнти ідеального різання.

Технологія та комфорт

Кущоріз марки **Oleo-Mac** має гарантію високої якості завдяки високоефективному двигуну та першокласним ножах. Легкі, потужні і прості у використанні, вони ідеально підходять для догляду за живими огорожами будь-якого типу, забезпечуючи точність та чистоту підрізування, необхідні як з естетичної точки зору, так і для збереження здоров'я рослин. Зручність експлуатації кущорізів **Oleo-Mac** забезпечується, також, за рахунок встановлених на них пристроїв "Primer" і "EasyOn", що дозволяють легко запускати двигун, в тому числі під час низьких температур.



Високоякісні ножі з передніми ріжучими краями забезпечують акуратне та точне підрізування, що не завдає шкоди рослині. Спеціальна система регулювання робить можливою адаптацію до будь-якого типу рослинності.



Професійний корпус редуктора з алюмінію, кінематичний механізм із зубчастим зачепленням на підшипниках та шатуни з роликами кочення забезпечують довгий термін експлуатації, низький рівень шуму та низьку вібрацію.



Система "EasyOn" забезпечує швидкість пуску двигуна та вимагає менших зусиль.



Паперовий повітряний фільтр зі збільшеною фільтруючою поверхнею забезпечує збільшення фільтруючої здатності та кращий захист двигуна, навіть під час робіт в умовах сильного запилення.



Антивібраційна система із 4 пружин забезпечує повну віброізоляцію рук оператора.



Задня ручка може повертатися на 180°, що дозволяє зручно працювати навіть при нахиленій машині (тільки на моделях з подвійним ножем).



Кущорізи



Серія HC

Легкість, компактність та простота застосування. Електричні кущорізи зручні у користуванні, а їхні двигуни за потужністю можна порівняти з двигунами внутрішнього згорання. Електричні кущорізи це ідеальний інструмент для тих, хто любить займатися доглядом за зеленими насадженнями, в тому числі в тих випадках, коли мова йде про невеликий обсяг робіт, чи роботи, які треба виконувати лише час від часу. Вони добре впораються із підрізанням не надто густих живоплотів та кущів середніх розмірів, а безшумно працюючий двигун дозволяє використовувати їх навіть поблизу житлових приміщень.



Подвійний запобіжний вимикач на ручці, який забезпечує максимальну безпеку оператора.



Ручка може розвертатися на 180°, що дозволяє зручно працювати навіть під час нахилу інструменту.



Прозорий захисний кожух забезпечує максимальну видимість в області різання.



HC 605 E

HC 750 E

Потужність	0,60 кВт	0,70 кВт
Напруга	230 В	230 В
Частота	50 Гц	50 Гц
Тип ножа	подвійний	подвійний
Довжина ножа	570 мм	700 мм
Крок ножа	30 мм	35 мм
Максимальна товщина різання	15 мм	20 мм
Рівень звукового тиску/потужності	78/95,4 дБ(А)	86/94,9 дБ(А)
Рівень вібрацій	2,3/2,9 м/с ²	< 2,5 м/с ²
Вага	3,6 кг	4,3 кг

Серія HC



Професійні куцорізи мають характеристики, що дозволяють без проблем справлятися з підрізуванням живоплотів, в тому числі дуже щільних, та навіть таких, що відрізняються твердістю деревини. Потужні, міцні, але при цьому не важкі, ці моделі оснащені сталевими ножами та алюмінієвою коробкою передач – високоякісними компонентами, що забезпечують незмінно високу продуктивність роботи.



Поршень з 2-ма кільцями, вал і шатун з кованої та механічно обробленої сталі, роликів сепаратори, циліндр з нікелевим покриттям - забезпечують постійну продуктивність протягом довгого часу, навіть в разі інтенсивного використання.



Високоякісні сталеві леза з ріжучими краями забезпечують чіткий та точний зріз, який не пошкоджує гілку. Обладнані системою регулювання для адаптації до будь-якого типу рослин.



Пробка бака для моторної оливи та суміші "EasyLift" – це найбільш практичне рішення для забезпечення легкого доступу до точок заправки. Ергономічна та легко верхня частина пробки, що закривається, дозволяє користуватися ними без використання будь-яких інструментів.



Дефлектор з одним ножем для моделі **HCS 247 P** дозволяє збирати листя, не даючи їм залишатися в живоплоті та заважати роботі оператора.

58040150



HC 246 P



HC 247 P



HCS 247 P

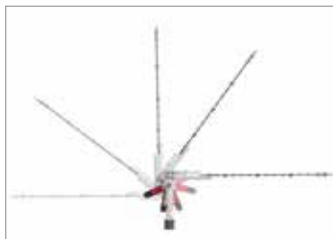
	HC 246 P	HC 247 P	HCS 247 P
Потужність	1,0 к.с. – 0,75 кВт	1,0 к.с. – 0,75 кВт	1,0 к.с. – 0,75 кВт
Об'єм циліндра	21,7 см³	21,7 см³	21,7 см³
Тип ножа	подвійний	подвійний	одинарний
Довжина ножа	600 мм	750 мм	750 мм
Максимальна товщина різання	35 мм	35 мм	35 мм
Рівень звукового тиску/потужності	98,8/108 дБ(А)	98,8/108 дБ(А)	98,8/108 дБ(А)
Рівень вібрацій	3,8/4,5 м/с²	3,8/4,5 м/с²	6,6/8,6 м/с²
Вага	5,2 кг	5,4 кг	5,2 кг

Серія BC зі штангою

Нерівна або похила місцевість і важкодоступна рослинність більше не є перешкодою для обрізки завдяки тримеру, встановленому на штанзі. Ергономічне та зручне руків'я оснащене запобіжними вимикачами, призначеними для зупинки інструменту в разі недостатнього контакту. Якість різання забезпечується подвійним лезом, що регулюється на 180° і має 11 положень.



Система запуску «EasyOn»: зменшує віддачу під час запуску.



Високоякісні сталеві леза, що регулюються від 0° до 180° в 11 різних положеннях, забезпечують чистий і точний зріз у будь-який час для збереження здоров'я рослинності.



Магнієвий редуктор, що забезпечує максимальну легкість інструменту.



Сталевий захисний кожух для наконечника леза, доступний як аксесуар.
58050083



BC 241 HC

BC 241 HCL

Потужність	1,2 к.с. – 0,9 кВт	1,2 к.с. – 0,9 кВт
Об'єм циліндра	21,7 см ³	21,7 см ³
Тип ножа	подвійний з 11 регульованими положеннями від 0° до 180°	подвійний з 11 регульованими положеннями від 0° до 180°
Довжина ножа	550 мм	550 мм
Повна довжина інструменту	1,8 м	2,4 м
Крок ножа	35 мм	35 мм
Рівень звукового тиску/потужності	93,4/104,7 дБ(А)	93,4/104,7 дБ(А)
Рівень вібрації лівий /правий	8,0/6,5 м/с ²	8,0/6,5 м/с ²
Вага	6,2 кг	6,5 кг



Луги, ями, підлісок: ідеальне косіння, яке не знає перешкод.

Технологія та комфорт

Oleo-Mac розробила мотокоси, придатні для виконання будь-яких робіт з косіння рослинності та підрівнювання зелених насаджень. На моделях **Oleo-Mac** встановлені двигуни, які характеризуються високими значеннями крутного моменту навіть при низьких обертах. Такі елементи, як самозмащуючі підшипники або ергономічні ручки забезпечують максимально можливий комфорт під час роботи. Завдяки іншим рішенням, таким як великий розмір муфти зчеплення, сталевий вал двигуна та двохсегментний поршень, мотокоси **Oleo-Mac** стають вашим надійним та безвідмовним помічником в роботі. Пристрої безпеки, якими оснащені моделі **Oleo-Mac**, роблять їх придатними як для професійного, так і для індивідуального застосування.



Вал двигуна з кованої сталі та поршень з двома кільцями забезпечують подовження терміну експлуатації.



Ергономічні ручки: покриття м'якою гумою забезпечує зручний захват та комфортне керування інструментом.



Вимикач "AlwaysOn" забезпечує швидке вимикання, а завдяки його автоматичному поверненню у вихідне положення, машина завжди готова до роботи.



Оснащений спеціальним діодом тримач фільтра (патент Emax) запобігає насиченню фільтра паливом та, тим самим, подовжує автономію роботи та збільшує інтервал між техобслуговуваннями.



Система спрощеного запуску забезпечує запуск двигуна без відскоку, навіть після нечисленних «схоплювань».



Паперовий фільтр великих розмірів має поліпшену фільтруючу здатність, що забезпечує надійний захист двигуна навіть в разі сильної запиленості.



Мотокоси





Серія TR



Електричні тримери чудово підходять для розчищення невеликих ділянок та характеризуються поєднанням високих експлуатаційних характеристик з простотою експлуатації. Оснащені двигуном потужністю від 600 до 850 Вт, вони рекомендуються для виконання нетривалих робіт в домашньому господарстві, наприклад, для стрижки газону, або підрівнювання його країв.



TR 61 E



TR 91 E

	TR 61 E	TR 91 E
Потужність	600 Вт	850 Вт
Напруга/Частота	120-230 В/50-60 Гц	120-230 В/50-60 Гц
Діаметр трубки	22 мм	22 мм
Рукоятка	одинарна	одинарна
Ріжуче обладнання	головка Tar&Go діаметром 105 мм з струною діаметром 1,65 мм	головка Tar&Go діаметром 109 мм з струною діаметром 1,60 мм
Ремінь	опція	одинарний
Рівень звукового тиску/потужності	86/95 дБ(А)	87/95 дБ(А)
Рівень вібрацій лів./прав.	5,4/3,1 м/с ²	6,4/6,0 м/с ²
Вага	3,7 кг	4,0 кг



Серія Н легкі

Мотокоси серії “Н” знаходяться на базових позиціях асортименту **Oleo-Mac**. Підходять як для домашніх робіт, так і для невеликих господарств, з оптимальним співвідношенням ціна / продуктивність. Зокрема, ці компактні та легкі моделі підходять для розчищення газонів та підрівнювання їх країв.



Поршень з 2-ма кільцями, вал та шатун з кованої і обробленої сталі, роликові сепаратори та циліндр з нікельованим покриттям, забезпечують незмінну в часі продуктивність навіть у важких умовах експлуатації.



Висока надійність забезпечується завдяки жорсткому приводному валу діаметром 8 мм, який рухається в 6-ти самозмасувальних втулках.



Вимикач “AlwaysOn” забезпечує швидке вимикання, а завдяки його автоматичному поверненню у вихідне положення, машина завжди готова до роботи.



Головка Tar & Go EVO діаметром 110 мм, струна діаметром 2,40 мм, режим Tar & Go.



BCH 25 S

BCH 25 T

BCH 250 S

BCH 250 T

Потужність/об'єм циліндра	1,2 – 0,9 кВт/25,4 см ³	1,2 к.с – 0,9 кВт/25,4 см ³
Діаметр трубки	26 мм	26 мм
Рукоятка	одинарна	у вигляді рукоятки
Ріжуче обладнання	головка Tar&Go EVO діаметром 110 мм з струною діаметром 2,40 мм	головка Tar&Go EVO діаметром 110 мм з струною діаметром 2,40 мм диск з 3 зубами діаметром 255 мм
Ремінь	одинарний	одинарний
Об'єм паливного бака	0,75 л	0,75 л
Рівень звукового тиску/потужності	98/114 дБ(А)	98/114 дБ(А)
Рівень вібрацій лів./прав.	5,3/5,5 м/с ²	3,5/4,7 м/с ²
Вага	5,8 кг	6,4 кг

Серія Н 4-тактні



Бензинові мотокосяки з 4-тактним двигуном серії **Н** призначені для тих, хто хоче покосити газон або підрівняти його краї, не завдаючи шкоди навколишньому середовищу та створюючи мінімальний шум. 4-тактний двигун дозволяє знизити як витрату палива так і рівень шуму, порівняно із 2-тактними моделями схожого робочого об'єму. Моделі **ВСН** доступні в різних конфігураціях: з одинарною або подвійною ручкою, а також із ранцевим кріпленням.



4-тактний двигун з верхнім розташуванням клапанів (OHV).



Великий паперовий фільтр для забезпечення чудової фільтруючої здатності навіть у запиленому середовищі.



Вимикач "AlwaysOn" забезпечує швидке вимикання, а завдяки його автоматичному поверненню у вихідне положення, машина завжди готова до роботи.



Головка Tar&Go EVO діаметром 130 мм з струною діаметром 2,4 мм.



BCN 310 S



BCN 310 T



BCN 310 BP

	BCN 310 S	BCN 310 T	BCN 310 BP
Потужність/об'єм циліндра	1,0 к.с – 0,75 кВт/31 см ³	1,0 к.с – 0,75 кВт/31 см ³	1,0 к.с – 0,75 кВт/31 см ³
Діаметр трубки	26 мм	26 мм	26 мм
Рукоятка	одинарна	у вигляді рукоятки	одинарна
Ріжуче обладнання	головка Tar&Go EVO діаметром 110 мм з струною діаметром 2,40 мм диск з 3 зубами діаметром 255 мм	головка Tar&Go EVO діаметром 110 мм з струною діаметром 2,40 мм диск з 3 зубами діаметром 255 мм	головка Tar&Go EVO діаметром 110 мм з струною діаметром 2,40 мм диск з 3 зубами діаметром 255 мм
Ремінь	одинарний	одинарний	Подвійний з інтегрованим ранцем
Об'єм паливного бака	0,8 л	0,8 л	0,8 л
Рівень звукового тиску/потужності	93,9/111 дБ(А)	93,9/111 дБ(А)	94/109 дБ(А)
Рівень вібрацій лів./прав.	4,5/6,1 м/с ²	3,9/3,5 м/с ²	2,8/2,1 м/с ²
Вага	7,7 кг	8,0 кг	11,2 кг

Серія Н середньої потужності

Мотокоси серії «Н» знаходяться на базових позиціях асортименту **Oleo-Mac** та призначені для домашніх робіт та робіт у невеликих садових господарствах. Оптимальне співвідношення ціна / продуктивність. Ці моделі відрізняються сталістю крутного моменту та потужністю навіть на найнижчих швидкостях і тому підходять для найбільш трудомістких робіт.



Поршень з 2-ма кільцями, вал і шатун з кованої та обробленої сталі, роликів сепаратори і циліндр з нікельованим покриттям, забезпечують незмінну продуктивність навіть у важких умовах експлуатації.



Висока надійність забезпечується завдяки жорсткому приводному валу діаметром 8 мм, який рухається у 6-ти самозмасувальних втулках.



Вимикач "AlwaysOn" забезпечує швидке вимикання, а завдяки його автоматичному поверненню у вихідне положення, машина завжди готова до роботи.



Головка Tar & Go EVO діаметр 130 мм, діаметр струни 2,4 мм, режим Tar & Go.



EasyStart AlwaysOn

EasyStart AlwaysOn

EasyStart AlwaysOn

BCH 40 T

BCH 40 BP

BCH 400 S

BCH 400 T

BCH 400 BP

Потужність/об'єм циліндра	2,0 к.с. – 1,5 кВт/40,2 см ³	2,0 к.с. – 1,5 кВт/40,2 см ³	2,0 к.с. – 1,5 кВт/40,2 см ³
Діаметр трубки	26 мм	28 мм	26 мм
Рукоятка	одинарна	у вигляді рукоятки	одинарна
Ріжуче обладнання	головка Tar&Go EVO діаметром 130 мм з струною діаметром 2,4 мм	головка Tar&Go EVO діаметром 130 мм з струною діаметром 2,4 мм диск з 3 зубами діаметром 255 мм	головка Tar&Go EVO діаметром 130 мм з струною діаметром 2,4 мм диск з 3 зубами діаметром 255 мм
Ремінь	одинарний	подвійний	подвійний
Об'єм паливного бака	1,10 л	1,10 л	1,10 л
Рівень звукового тиску/потужності	95,4/113 дБ(А)	95,4/113 дБ(А)	95,4/113 дБ(А)
Рівень вібрацій лів./прав.	7,0/5,8 м/с ²	4,5/5,7 м/с ²	4,6/3,3 м/с ²
Вага	7,3 кг	8,1 кг (40 T) 8,2 кг (400 T)	9,9 кг (40 BP) 10,3 кг (400 BP)

Серія Н середньої потужності



На перших позиціях асортименту мотокос серії "Н" знаходяться моделі **BCH** об'ємом 50,9 см³, що характеризуються високим рівнем потужності та лінійним крутним моментом двигуна навіть на низьких оборотах. Вони є оптимальним вибором для найскладніших робіт: прибирання сільськогосподарських угідь, густої трави, хмизу або чагарників. Застосовані в цих мотокосах технічні рішення гарантують витривалість та потужність протягом тривалого часу; моделі **BCH 500** випускаються у трьох різних конфігураціях (з однією рукою, з кермом та з ранцем), щоб задовольнити найвибагливіші потреби користувачів.



Поршень з 2-ма кільцями, вал і шатун з кованої та обробленої сталі, роликові сепаратори та хромований циліндр забезпечують незмінну продуктивність навіть у важких умовах експлуатації.



Жорсткий трансмісійний вал діаметром 8 мм. Висока надійність забезпечується завдяки жорсткому трансмісійному валу, що обертається на 6-ти самозмащувальних втулках.



Система "AlwaysOn" забезпечує швидке вимикання. Завдяки його автоматичному поверненню у вихідне положення, машина завжди готова до роботи.



Головка Tar & Go EVO діаметр 130 мм, діаметр струни 3.0 мм, режим Tar & Go.



BCH 50 T

BCH 500 S

BCH 500 T

BCH 500 BP

Потужність/об'єм циліндра	2,8 к.с. – 2,1 кВт/50,9 см ³	2,8 к.с. – 2,1 кВт/50,9 см ³	2,8 к.с. – 2,1 кВт/50,9 см ³
Діаметр трубки	28 мм	32 мм	26 мм
Рукоятка	одинарна	у вигляді рукоятки	одинарна
Ріжуче обладнання	головка Tar&Go EVO діаметром 130 мм з струною діаметром 3 мм диск із 3-ма зубами діаметром 255 мм	головка Tar&Go EVO діаметром 130 мм з струною діаметром 3 мм диск із 3-ма зубами діаметром 255 мм	головка Tar&Go EVO діаметром 130 мм з струною діаметром 3 мм диск з 3 зубами діаметром 255 мм
Ремінь	одинарний	подвійний професійний	подвійний, інтегрований з ранцем
Об'єм паливного бака	1,10 л	1,10 л	1,10 л
Рівень звукового тиску/потужності	101,5/116 дБ(А)	101,5/116 дБ(А)	104,9/115 дБ(А)
Рівень вібрацій лів./прав.	5,3/4,8 м/с ²	7,0/5,7 м/с ²	6,4/4,5 м/с ²
Вага	7,9 кг	8,3 кг (50 T) 8,3 кг (500 T)	11,0 кг

Серія Н багатофункціональні

Мультифункціональні мотокоси серії “Н”, як підказує їх назва, пропонують користувачеві різні можливості застосування. Модель розроблена для тих, хто час від часу потребує кількох видів обладнання та поєднує функції різних машин на одному агрегаті. Крім підрізання кущів вона стане вам надійним помічником під час косіння газонів та обрізання живоплотів. Завдяки насадкам, які постачаються окремо та швидкороз’ємній системі “no tools”, зміна насадок безпосередньо під час роботи для виконання різних операцій, стає простою та швидкою процедурою.



Поршень з 2-ма кільцями, вал та шатун з кованої і обробленої сталі, роликів сепаратори, циліндр з нікельованим покриттям, забезпечують постійну продуктивність, навіть під час важких умов експлуатації.



Висока надійність забезпечується завдяки жорсткому приводному валу діаметром 8 мм, який рухається в 6-ти самозмащувальних втулках.



Вимикач “AlwaysOn” забезпечує швидке вимикання, а завдяки його автоматичному поверненню у вихідне положення, машина завжди готова до роботи.



BCH 25 D

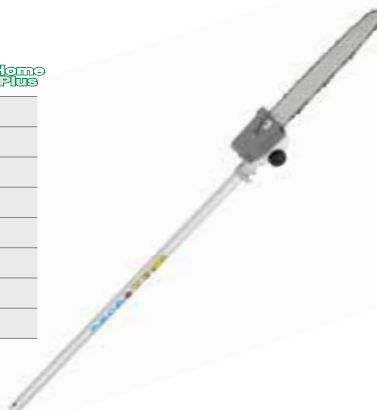
BCH 250 D

Потужність/об’єм циліндра	1,2 к.с. – 0,9 кВт/25,4 см ³
Діаметр трубки	26 мм
Рукоятка	одинарна
Об’єм паливного баку	0,75 л
Вага вузла двигуна	4,9 кг

Серія Н багатofункціональні



	Висоторіз**
Повна довжина машини	2,0 м
Довжина шини	25 см/10"
Ланцюг (крок x товщина)	3/8"x .050"
Об'єм масляного баку	0,13 л
Діаметр трубки	26 мм
Рівень звукового тиску/потужності	96,0/110,7 дБ(А)
Рівень вібрацій лів./правий	1,4/1,4 м/с ²
Вага насадки	1,7 кг



** Можна також використовувати з багатofункціональною акумуляторною мотокосою **BCi 35 D**

	Кущоріз**
Повна довжина машини	2,2 м
Довжина ножів	400 мм
Ножі	регульовані, 12 положень від 0° до 180°
Крок ножів	30 мм
Діаметр трубки	26 мм
Рівень звукового тиску/потужності	96,5/108,0 дБ(А)
Рівень вібрацій лів./правий	4,9/5,8 м/с ²
Вага насадки	2,2 кг



** Можна також використовувати з багатofункціональною акумуляторною мотокосою **BCi 35 D**

	Мотокоса
Ріжуче обладнання	головка Tap&Go EVO діаметром 110 мм, струна діаметром 2,40 мм
Діаметр трубки	26 мм
Рівень звукового тиску/потужності	98,0/114,0 дБ(А)
Рівень вібрацій лів./правий	5,3/5,5 м/с ²
Вага насадки без ріжучого вузла	1,5 кг



	Подовжувач штанги**
Вага	0,9 кг
Діаметр трубки	26 мм
Довжина	1000 мм



** Можна також використовувати з багатofункціональною акумуляторною мотокосою **BCi 35 D**



Серія SPARTA легкі

Легкі мотокоси **SPARTA** призначені для розчищення газонів та підрівнювання їх країв, як на приватних ділянках, так і в більш великих зелених зонах. Використані технологічні рішення забезпечують міцність, необхідну для підтримки довготривалої роботи. Вони доступні як з жорсткою, так і з вигнутою трансмісією, щоб легко адаптуватися до будь-якого типу використання.



SPARTA 25 TR

SPARTA 250 TR

SPARTA 250 S

SPARTA 25

SPARTA 250 T

Потужність/об'єм циліндра	1,0 к.с. – 0,8 кВт/25,4 см ³	1,0 к.с. – 0,8 кВт/25,4 см ³	1,0 к.с. – 0,8 кВт/25,4 см ³
Діаметр трубки	22 мм	26 мм	26 мм
Рукоятка	одинарна	одинарна	у вигляді рукоятки
Ріжуче обладнання	головка Tar&Go діаметром 105 мм з струною діаметром 2,00 мм	головка Tar&Go діаметром 130 мм з струною діаметром 2,40 мм	головка Tar&Go діаметром 130 мм з струною діаметром 2,40 мм диск з 3 зубами діаметром 255 мм
Ремінь	опція	одинарний	одинарний
Об'єм паливного баку	0,75 л	0,75 л	0,75 л
Рівень звукового тиску/потужності	94/107 дБ(А)	97/109 дБ(А)	97/109 дБ(А)
Рівень вібрацій лів./прав.	7,1/10,1 м/с ²	8,4/8,1 м/с ²	3,7/4,5 м/с ²
Вага	4,5 кг	5,6 кг	6,2 кг

Серія SPARTA середньої потужності



Мотокоси середньої потужності характеризуються високою надійністю і при нагоді можуть використовуватися для робіт, які зазвичай виконуються інструментами вищого класу. Конструкція моделей **SPARTA** забезпечує високу ефективність роботи навіть під час тривалого використання та у важких умовах навколишнього середовища. Використані технологічні рішення забезпечують міцність, необхідну для підтримки довготривалої роботи інструменту.



Поршень з 2-ма кільцями, вал і шатун з кованої та обробленої сталі, роликові сепаратори та циліндр з нікельованим покриттям, забезпечують довготривалу продуктивність навіть у важких умовах експлуатації.



Великий паперовий повітряний фільтр має високу фільтруючу здатність.



Висока надійність забезпечується завдяки жорсткому приводному валу діаметром 8 мм, який рухається у 6-ти самозмащувальних втулках.



Вимикач "AlwaysOn" забезпечує швидке вимкнення, а завдяки його автоматичному поверненню в вихідне положення, мотокоса завжди готова до роботи.



SPARTA 381 S SPARTA 381 T SPARTA 441 S SPARTA 441 T

Потужність/об'єм циліндра	1,8 к.с. – 1,3 кВт/36,2 см ³	1,8 к.с. – 1,3 кВт/36,2 см ³	2,1 к.с. – 1,6 кВт/40,2 см ³	2,1 к.с. – 1,6 кВт/40,2 см ³
Діаметр трубки	28 мм	28 мм	28 мм	28 мм
Рукоятка	одинарна	у вигляді рукоятки	одинарна	у вигляді рукоятки
Ріжуче обладнання	головка Load&Go діаметром 130 мм з струною діаметром 3,00 мм	головка Load&Go діаметром 130 мм з струною діаметром 3,00 мм диск з 3 зубами діаметром 255 мм	головка Load&Go діаметром 130 мм з струною діаметром 3,00 мм	головка Load&Go діаметром 130 мм з струною діаметром 3,00 мм диск з 3 зубами діаметром 255 мм
Ремінь	одинарний	подвійний	одинарний	подвійний
Об'єм паливного баку	0,87 л	0,87 л	0,87 л	0,87 л
Рівень звукового тиску/потужності	99/112 дБ(А)	99/112 дБ(А)	98/107 дБ(А)	98/107 дБ(А)
Рівень вібрацій лів./прав.	5,7/6,2 м/с ²	3,7/5,4 м/с ²	6,0/5,5 м/с ²	5,1/5,8 м/с ²
Вага	7,2 кг	7,9 кг	7,3 кг	8,0 кг

Серія BC легкі

Легкі мотокоси призначені для розчищення газонів та підрівнювання їх країв, як на приватних ділянках, так і на великих зелених зонах. Моделі **BC 241** оснащені новим двигуном із поліпшеними характеристиками: тепер значення крутного моменту та потужності є постійними, в тому числі на малих обертах, що призводить до поліпшення працездатності.



Поршень з 2-ма поршневыми кільцями, литий циліндр із нікелевим покриттям, ковані шатун і вал двигуна забезпечують міцність та тривалий термін експлуатації.



Котушка електронного запалювання WALBRO з електронним регулюванням і обмежувачем обертів забезпечує полегшення запуску та покращує характеристики двигуна за рахунок рівномірного згоряння палива та знижує його витрати.



Графічне представлення етапів запуску робить легким запуск мотокоси навіть для самих недосвідчених операторів (моделі **BC 241**).



Home Plus Easy On Always On

Home Plus Easy On Always On

BC 241 S

BC 241 T

	BC 241 S	BC 241 T
Потужність/об'єм циліндра	1,2 к.с. – 0,9 кВт/21,7 см ³	1,2 к.с. – 0,9 кВт/21,7 см ³
Діаметр трубки	24 мм	24 мм
Рукоятка	одинарна	у вигляді рукоятки
Ріжуче обладнання	головка Load&Go діаметром 130 мм з струною діаметром 2,40 мм диск з 3 зубами діаметром 255 мм	головка Load&Go діаметром 130 мм з струною діаметром 2,40 мм диск з 3 зубами діаметром 255 мм
Ремінь	одинарний	одинарний з подушкою
Об'єм паливного бака	0,40 л	0,40 л
Рівень звукового тиску/потужності	91,5/106 дБ(А)	91,5/106 дБ(А)
Рівень вібрацій лів./прав.	4,8/4,6 м/с ²	1,5/2,5 м/с ²
Вага	4,5 кг	5,2 кг

Серія BC середньої потужності



Моделі **BC 270**, **BC 300** і **BC 350** призначені для досвідчених користувачів, які потребують інструмент для інтенсивних та тривалих робіт, наприклад, для садівників, які мають косити траву або підстригати краї газону. Вони забезпечують високу продуктивність навіть під час експлуатації з великими навантаженнями, без будь-якого зниження комфорту та зручності роботи оператора.



Поршень із 2-ма поршневими кільцями, литий циліндр з нікелевим покриттям, кований шатун і вал двигуна забезпечують міцність та тривалий термін служби.



Пробка баку для моторної оливи та суміші "EasyLift" – це найбільш практичне рішення для забезпечення легкого доступу до точок заправки. Ергономічна та легка верхня частина пробки, що закривається, дозволяє користуватися ними без використання будь-яких інструментів.



Кожух з алюмінієвою опорою для зчеплення, дозволяє оптимізувати та зменшити вагу мотокосяки, забезпечуючи її міцність та надійність.



Головка Load & Go діаметром 130 мм забезпечує простоту та швидкість заправки: лише 20 секунд для того, щоб заправити нову косильну струну і відновити роботу.



BC 270 S	BC 270 T	BC 300 S	BC 300 T	BC 350 S	BC 350 T
1,3 к.с. – 1,0 кВт/27 см ³	1,3 к.с. – 1,0 кВт/27 см ³	1,5 к.с. – 1,1 кВт/30 см ³	1,5 к.с. – 1,1 кВт/30 см ³	1,9 к.с. – 1,4 кВт/36,3 см ³	1,9 к.с. – 1,4 кВт/36,3 см ³
26 мм	26 мм	26 мм	26 мм	26 мм	28 мм
одинарна	у вигляді рукоятки	одинарна	у вигляді рукоятки	одинарна	у вигляді рукоятки
головка Load&Go діаметром 130 мм, з струною діаметром 2,40 мм диск з 3 зубами діаметром 255 мм	головка Load&Go діаметром 130 мм, з струною діаметром 2,40 мм диск з 3 зубами діаметром 255 мм	Головка Load&Go діаметром 130 мм, з струною діаметром 2,40 мм диск з 3 зубами діаметром 255 мм	головка Load&Go діаметром 130 мм, з струною діаметром 2,40 мм диск з 3 зубами діаметром 255 мм	головка Load&Go діаметром 130 мм з струною діаметром 3,00 мм диск з 3 зубами діаметром 255 мм	головка Load&Go діаметром 130 мм з струною діаметром 3,00 мм диск з 3 зубами діаметром 255 мм
одинарний	одинарний з подушкою	одинарний	одинарний з подушкою	одинарна	Подвійний з швидкоз'ємною пряжкою
0,69 л	0,69 л	0,69 л	0,69 л	0,6 л	0,6 л
93,5/102,8 дБ(A)	93,5/102,8 дБ(A)	97,7/111,2 дБ(A)	97,7/111,2 дБ(A)	91,5/106 дБ(A)	91,5/106 дБ(A)
5,9/5,9 м/с ²	3,1/4,5 м/с ²	6,3/5,4 м/с ²	4,1/4,1 м/с ²	5,2/4,6 м/с ²	4,4/4,4 м/с ²
5,7 кг	6,0 кг	6,0 кг	6,3 кг	6,9 кг	7,6 кг

Серія ВС багатofункціональні

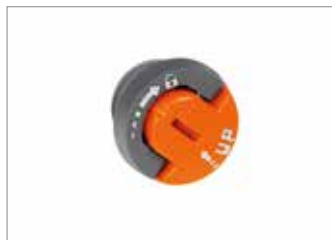
Мультифункціональні мотокосяки, як вказує сама їх назва, призначені для виконання різних функцій. Їх розроблено для вибагливих приватних користувачів і професіоналів зеленого господарства, яким потрібне поєднання різних функцій в одному інструменті. Вони прекрасно підходять не тільки для скошування чагарнику, але й для косіння газонів, обрізання зелених огорож та здування листя та відходів. Завдяки швидкороз'ємній системі "no tools", заміна насадок безпосередньо в ході роботи для виконання різних операцій стає простою та швидкою процедурою. Перераховані в каталозі моделі випускаються в двох виконаннях, що відрізняються об'ємом циліндра двигуна; при чому на обох можуть встановлюватися однакові насадки.



Поршень з 2-ма поршневыми кільцями, литий циліндр із нікелевим покриттям, ковані шатун і вал двигуна забезпечують міцність та тривалий термін експлуатації.



Котушка електронного запалювання WALBRO з електронним регулюванням і обмежувачем обертів забезпечує полегшення запуску та покращує характеристики двигуна за рахунок рівномірного згорання палива та знижує його витрати.



Пробка баку для моторної оливи та суміші "EasyLift" – це найбільш практичне рішення для забезпечення легкого доступу до точок заправки. Ергономічна та легко верхня частина пробки, що закривається, дозволяє користуватися ними без використання будь-яких інструментів (BC 300 D).



Система для швидкого приєднання та від'єднання насадок No tools дозволяє змінювати насадки з максимальною швидкістю і без допомоги будь-якого інструменту.



BC 241 D

BC 300 D

Потужність/об'єм циліндра	1,2 к.с. – 0,9 кВт/21,7 см ³	1,5 к.с. – 1,1 кВт/30 см ³
Діаметр трубки	24 мм (26 мм на стороні насадки)	26 мм
Рукоятка	одинарна	одинарна
Об'єм паливного баку	0,40 л	0,69 л
Вага вузла двигуна	4,2 кг	4,8 кг

Серія ВС багатofункціональні



	Висоторіз
Повна довжина машини	2,0 м
Довжина шини	30 см/12"
Ланцюг (крок x товщина)	1/4"x .043"
Об'єм масляного баку	0,18 л
Діаметр трубки	26 мм
Рівень звукового тиску/потужності	91/102,5 дБ(А)
Рівень вібрацій лів./правий	7,3/6,6 м/с ²
Вага насадки	2,0 кг



	Кущоріз**
Повна довжина машини	1,8 м
Довжина ножів	500 мм
Ножі	регульовані, 12 положень від 0° до 180°
Крок ножів	35 мм
Діаметр трубки	26 мм
Рівень звукового тиску/потужності	93,4/104,7 дБ(А)
Рівень вібрацій лів./правий	6,2/9,0 м/с ²
Вага насадки	2,7 кг



** Можна також використовувати з багатofункціональною акумуляторною мотокосою **BCi 530 D**

	Мотокоса**
Ріжуче обладнання	головка Load&Go діаметром 130 мм, з струною діаметром 2,40 мм диск з 3-ма зубами діаметром 255 мм
Діаметр трубки	26 мм
Рівень звукового тиску/потужності	91,5/106 дБ(А)
Рівень вібрацій лів./правий	5,4/5,4 м/с ²
Вага насадки без ріжучого вузла	1,1 кг



** Можна також використовувати з багатofункціональною акумуляторною мотокосою **BCi 530 D**

	Повітродувка**
Витрата повітря	600 м ³ /год
Швидкість повітряного потоку	60 м/с
Діаметр трубки	26 мм
Рівень звукового тиску/потужності	93,4/102 дБ(А)
Рівень вібрацій лів./прав.	3,0/2,9 м/с ²
Вага насадки	1,5 кг



** Можна також використовувати з багатofункціональною акумуляторною мотокосою **BCi 530 D**

	Подовжувач штанги**
Вага	0,7 кг
Діаметр трубки	26 мм
Довжина	750 мм



** Можна також використовувати з багатofункціональною акумуляторною мотокосою **BCi 530 D**



Серія BC для професійного використання

Ідеальні машини для професіоналів зеленого господарства, зокрема для тих, кому необхідно виконувати роботи на ділянках великої площі. Відрізняються особливо міцною конструкцією, призначені для виконання інтенсивних та тривалих робіт, таких як скошування густої трави, порослі та чагарників, з незмінною якістю. На всіх моделях встановлено професійний диск з 3-ма зубами, спеціально призначений для розчищення підліску. Технічні характеристики наших моделей забезпечують ефективність, високу продуктивність та максимальний комфорт для оператора під час роботи.



Поршень із 2-ма поршневыми кільцями, литий циліндр з нікелевим покриттям, ковані шатун та вал двигуна забезпечують міцність і тривалий термін служби.



Котушка електронного запалювання WALBRO з електронним регулюванням і обмежувачем обертів забезпечує полегшення запуску та покращує характеристики двигуна за рахунок рівномірного згоряння палива та сприяє зниженню його витрат.



Великий паперовий повітряний фільтр має високу фільтруючу здатність, що збільшує тривалість роботи.



Головка Load & Go діаметром 130 мм забезпечує максимальну простоту та швидкість заправки – лише 20 секунд для того, щоб заправити нову косильну струну та відновити роботу.



sharp EASY ON Always On

sharp EASY ON Always On

BC 400 S

BC 400 T

Потужність/об'єм циліндра	2,5 к.с. – 1,83 кВт/44 см ³	2,5 к.с. – 1,83 кВт/44 см ³
Діаметр трубки	28 мм	28 мм
Рукоятка	одинарна	в виде велосипедного руля
Ріжуче обладнання	головка Load&Go діаметром 130 мм, з струною діаметром 3,00 мм диск з 3-ма зубами діаметром 255 мм	головка Load&Go діаметром 130 мм, з струною діаметром 3,00 мм диск з 3-ма зубами діаметром 255 мм
Ремені	одинарний	подвійний професійний
Об'єм паливного баку	0,75 л	0,75 л
Рівень звукового тиску/потужності	102/108 дБ(А)	102/108 дБ(А)
Рівень вібрацій лів./правий	6,0/6,3 м/с ²	5,1/3,4 м/с ²
Суха вага без різального вузла	7,4 кг	8,3 кг

Серія 741 / 746 / 753 / 755 MASTER для професійного використання



Розроблено з урахуванням вимог професіоналів зеленого господарства, які займаються найважливішими з точки зору інтенсивності та тривалості роботами: скошуванням рослинності на великих, як рівних, так і складних для обробки ділянках; доглядом за зеленими зонами, розташованими поза містами та розчищенням ділянок сільськогосподарського призначення.



Поршень із 2-ма поршневыми кільцями, литий циліндр з нікелевим покриттям, ковані шатун та вал двигуна забезпечують міцність і тривалий термін служби.



Котушка електронного запалювання WALBRO з електронним регулюванням і обмежувачем обертів забезпечує полегшення запуску та покращує характеристики двигуна за рахунок рівномірного згоряння палива та сприяє зниженню його витрат.



Великий паперовий повітряний фільтр має високу фільтруючу здатність, що збільшує тривалість роботи.



Головка Load & Go діаметром 130 мм забезпечує максимальну простоту та швидкість заправки – лише 20 секунд для того, щоб заправити нову косильну струну та відновити роботу.



sharp EASY ON Always On

sharp pro

sharp pro

sharp pro

741

746 T

753 T

755 MASTER

	741	746 T	753 T	755 MASTER
Потужність/об'єм циліндра	2,1 к.с. – 1,6 кВт/40,2 см ³	2,5 к.с. – 1,8 кВт/45,7 см ³	2,8 к.с. – 2,1 кВт/52,5 см ³	2,8 к.с. – 2,1 кВт/52,5 см ³
Діаметр трубки	28 мм	32 мм	32 мм	32 мм
Рукоятка	у вигляді рукоятки	у вигляді рукоятки	у вигляді рукоятки	у вигляді рукоятки
Ріжуче обладнання	головка Load&Go діаметром 130 мм, з струною діаметром 3,00 мм диск з 3-ма зубами діаметром 255 мм	головка Load&Go діаметром 130 мм, з струною діаметром 3,00 мм диск з 3-ма зубами діаметром 305 мм	головка Load&Go діаметром 130 мм, з струною діаметром 3,00 мм диск з 3-ма зубами діаметром 305 мм	головка Tap&Go діаметром 160 мм з струною діаметром 3,50 мм диск з 3-ма зубами діаметром 305 мм
Ремені	подвійний	подвійний професійний	подвійний професійний	подвійний професійний
Об'єм паливного баку	0,87 л	1,50 л	1,50 л	1,50 л
Рівень звукового тиску/потужності	98/107 дБ(А)	91/104 дБ(А)	93/105 дБ(А)	93/105 дБ(А)
Рівень вібрацій лів./правий	3,7/5,4 м/с ²	3,7/5,4 м/с ²	2,6/3,7 м/с ²	3,7/4,0 м/с ²
Суха вага без різального вузла	7,9 кг	8,1 кг	8,2 кг	8,5 кг

Серія BC професійні

Найкращі моделі лінійки, розроблені з використанням інноваційних технічних рішень, що забезпечують високу продуктивність, тривалий термін експлуатації та максимальний комфорт оператора. Ідеально підходять для професіоналів з догляду за зеленими насадженнями. Призначені для інтенсивних та довготривалих робіт, таких як косіння густої трави, чагарників, або очищення узбіччя. Всі моделі оснащені професійним 3 зубчастим диском, спеціально призначеним для чищення підліску.



Система запуску EasyStart: зменшує віддачу завдяки подвійній пружині всередині корпусу стартера та забезпечує високий комфорт.



Шток трансмісії та картер двигуна з магнієвого сплаву. Легкі компоненти для покращення експлуатаційних характеристик машини за рахунок зниження загальної ваги.



Великий повітряний фільтр з паперу та губки для більшої фільтруючої здатності, збільшують тривалість автономної роботи.



Кожух для захисту від каменів, із ергономічним та сучасним дизайном, полегшений у передній частині, забезпечує чудову видимість та плавність ходу, як на нерівній поверхні, так і в густій траві.



BC 540 S

BC 540 T

BC 540 MASTER

Потужність/об'єм циліндра	3,3 к.с. – 2,4 кВт/51,7 см ³	3,3 к.с. – 2,4 кВт/51,7 см ³	3,3 к.с. – 2,4 кВт/51,7 см ³
Діаметр трубки	28 мм	32 мм	32 мм
Рукоятка	одинарна	у вигляді рукоятки	у вигляді рукоятки
Ріжуче обладнання	головка Load&Go ExtraLife діаметром 130 мм (з посиленою металевою ручкою) з струною діаметром 3,00 мм диск із 3-ма зубами діаметром 300 мм.	головка Load&Go ExtraLife діаметром 130 мм (з посиленою металевою ручкою) з струною діаметром 3,00 мм диск із 3-ма зубами діаметром 300 мм.	головка Load&Go ExtraLife діаметром 130 мм (з посиленою металевою ручкою) з струною діаметром 3,00 мм диск із 3-ма зубами діаметром 300 мм.
Ремені	одинарний	подвійний професійний	подвійний професійний
Об'єм паливного баку	1,30 л	1,30 л	1,30 л
Рівень звукового тиску/потужності	104,6/113 дБ(А)	104,6/113 дБ(А)	104,6/113 дБ(А)
Рівень вібрацій лів./правий	7,4/6,8 м/с ²	5,4/6,2 м/с ²	1,5/2,7 м/с ²
Суха вага без різального вузла	8,1 кг	9,2 кг	9,4 кг

Серія SPARTA / BCF рюкзак/плечова модифікація



Ранцеві / заплічні мотокоси призначені для носіння за спиною, на зразок ранців, для рівномірного розподілу ваги. Вони є ідеальним інструментом для професіоналів зеленого господарства, яким потрібна техніка, що поєднує в собі високі експлуатаційні характеристики – з максимумом комфорту для оператора. Двигун на цих моделях змонтований усередині рами; крім того, вони оснащені довшою, порівняно з іншими мотокосами штангою, для полегшення робіт у важкодоступних місцях. Завдяки ергономічному ранцю, обладнаному регульованими по висоті лямками та зручному упору з «дихаючого» матеріалу, оператор може з повною свободою вести розчищення ровів, узбіч та підлісків.



Поршень із 2-ма поршневіми кільцями, литий циліндр з нікелевим покриттям, ковані шатун та вал двигуна, забезпечують міцність і тривалий термін експлуатації.



Інноваційна головка Load & Go ExtraLife з посиленою ручкою забезпечує максимальну простоту та швидкість заправки – лише 20 секунд для того, щоб заправити нову косильну струну та відновити роботу (BCF 540).



Модель **BCF 540** обладнана новим ергономічним металевим ранцем, який забезпечує винятковий комфорт. Інтегрована сумка може вміщувати одну головку.



Великий паперовий повітряний фільтр має високу фільтруючу здатність, що збільшує тривалість роботи.



Товар доступний для продажу тільки в деяких країнах

SPARTA 441 BP

BCF 540

Потужність/об'єм циліндра	2,1 к.с. – 1,6 кВт/40,2 см ³	3,3 к.с. – 2,4 кВт/51,7 см ³
Діаметр трубки	26 мм	26 мм
Рукоятка	одинарна	одинарна
Ріжуче обладнання	головка Load&Go діаметром 130 мм з струною діаметром 3,00 мм диск з 3-ма зубами діаметром 255 мм	головка Load&Go ExtraLife діаметром 130 мм (з посиленою металевою ручкою) з струною діаметром 3,00 мм диск з 3-ма зубами діаметром 255 мм
Ремені	подвійні, з'єднані з ранцем	подвійні, професійні, з'єднані з ранцем
Об'єм паливного баку	0,75 л	1,30 л
Рівень звукового тиску/потужності	96,5/107 дБ(А)	100,4/111 дБ(А)
Рівень вібрацій лів./правий	1,7/2,1 м/с ²	5,8/4,9 м/с ²
Вага	9,5 кг	12,8 кг

Приладдя - Насадка для пиляння / Поворотні кущорізи

Насадка для пиляння PH 30

Модель для приватних господарств, поставляється з шиною, 10-дюймовим ланцюгом та адаптується до мотококс **ВСН 25** та **ВСН 250**.

Код **61469208**

PH 30



Насадка для пиляння EP 125

Професійна модель для інтенсивного використання, доступна з шиною 12" та ланцюгом 1/4", адаптується до мотококси з діаметром труби трансмісії 26 мм (крім моделей **SPARTA 25**, **SPARTA 250**, **ВСН**). Додаткове приладдя необхідно замовляти разом із готовим виробом.

Код версії з 12-дюймовою шиною **63090076**

EP 125



Поворотні кущорізи HH 30

Для використання у приватних господарствах, підходять до мотококс **ВСН 25** та **ВСН 250** та висоторізу **PPH 250**.

Код **61469209**

HH 30



Орієнтовані кущорізи EHC 52

Професійна модель для інтенсивного використання з лезом 50 см. Підходить для жорстких та ранцевих кущорізів з діаметром труби трансмісії 26 мм (за винятком моделей **SPARTA 25**, **SPARTA 250**, **ВСН**) та 24 мм. Особливо рекомендується для догляду за живоплотом та має кут повороту 270° з чисельними проміжними фіксованими положеннями.

EHC 52



Кожух для наконечника кущоріза

Для поворотного кущоріза **EHC 52** можна придбати захисний кожух (**58050083**) для наконечника, який захищає інструмент під час роботи поблизу бар'єрів, дротяної сітки та інших перешкод, які можуть пошкодити інструмент. Сумісність з моделями: **EHC 52 (58059013)**, кущоріз для багатофункціональної мотококси (**61289121**), акумуляторний кущоріз зі штангою 56 В (**54339001**), кущоріз зі штангою з бензиновим двигуном **BC 241 HC (61379070E5)** і **BC 241 HCL (61379072E5)**.



Приладдя - Насадки для пиляння / Поворотні кущорізи

Інструменти	зовнішній діаметр трансмісійної трубки	діаметр конічної пари	Секатори			Поворотні секатори			
			PH 30	EP 120	EP 125	HH 30	EH 48	EH 50	EHС 52
Код			61469208	63090032B	63090076	61469209	58059012A	58059001B	58059013
TR 61 E	22	M8 вн. різба							
TR 91 E	22	M8 вн. різба							
BCH 25 S / BCH 250 S	26	M10 вн. різба	○			○			
BCH 25 T / BCH 250 T	26	M10 вн. різба							
BCH 25 D / BCH 250 D	26	M10 вн. різба	○			○			
BCH 310 S	26	M10 вн. різба	○			○			
BCH 310 T	26	M10 вн. різба							
BCH 310 BP	26	M10 вн. різба	○			○			
BCH 400 S	26	M10 вн. різба							
BCH 40 T / BCH 400 T	28	M10 вн. різба							
BCH 40 BP / BCH 400 BP	26	M10 вн. різба							
BCH 500 S	28	M10 вн. різба							
BCH 50 T / BCH 500 T	32	M10 вн. різба							
BCH 500 BP	26	M10 вн. різба							
SPARTA 25 TR / SPARTA 250 TR	22	M8 вн. різба							
SPARTA 250 S	26	M8 зовн. різба							
SPARTA 25 / SPARTA 250 T	26	M8 зовн. різба							
SPARTA 381 S	28	M10 вн. різба							
SPARTA 381 T	28	M10 вн. різба							
SPARTA 441 S	28	M10 вн. різба							
SPARTA 441 T	28	M10 вн. різба							
SPARTA 441 BP	26	M10 вн. різба		○	○			○	○
BC 241 S	24	M10 вн. різба					○		○
BC 241 T	24	M10 вн. різба							
BC 270 S	26	M10 вн. різба		○	○			○	○
BC 270 T	26	M10 вн. різба							
BC 300 S	26	M10 вн. різба		○	○			○	○
BC 300 T	26	M10 вн. різба							
BC 241 D	24	M10 вн. різба					○		○
BC 300 D	26	M10 вн. різба		○	○			○	○
BC 350 S	26	M10 вн. різба		○	○			○	○
BC 350 T	28	M10 вн. різба							
BC 400 S	28	M10 вн. різба							
BC 400 T	28	M10 вн. різба							
741	28	M10 вн. різба							
746 S	28	M10 вн. різба							
746 T	32	M10 вн. різба							
753 T	32	M10 вн. різба							
755 MASTER	32	M10 вн. різба							
BC 530 S / BC 540 S	28	M10 вн. різба							
BC 530 T / BC 540 T	32	M10 вн. різба							
BC 550 MASTER / BC 540 MASTER	32	M10 вн. різба							
BCF 430	26	M10 вн. різба		○	○			○	○
446 BP ERGO	26	M10 вн. різба		○	○			○	○
453 BP ERGO	26	M10 вн. різба		○	○			○	○
BCF 550 / BCF 540	26	M10 вн. різба		○	○			○	○

○ сумісні інструменти

Приладдя - Головки



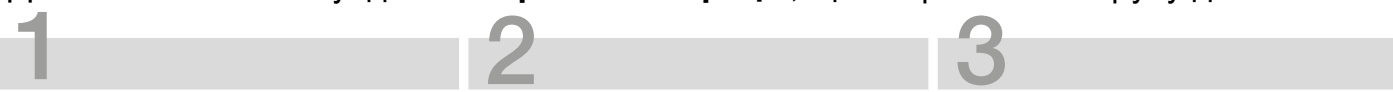
Лише **двадцять** секунд для того, щоб перемотати струну для косіння:
без будь-яких інструментів та складнощів.

Довгий термін експлуатації завдяки використанню посиленої металевої ручки. Придатна для всіх типів мотокос, як побутового класу так і професійних.

До складу упаковки входять:	діаметром 103 мм	діаметром 110 мм	діаметром 130 мм	діаметром 130 мм	Технічні характеристики:
Головка Load&Go	•	•	•	•	- Система спрощеної заправки головки Load&Go - Система виходу струни Tap&Go - Посилені взаємозамінні алюмінієві петлі - Посилена ручка із шестигранним гніздом під ключ - Посилений пластиковий корпус
Струна діаметром 2,0 мм	Pro-Silent	-	-	-	
Струна діаметром 2,4 мм	-	Greenline	Greenline	o	
Струна діаметром 3,0 мм	-	-	Greenline	First	
Адаптер M10x1.25F sx	•	•	•	•	
Пластикова ручка	•	•	•	o	
Металева ручка	-	-	o	•	

• серійна комплектація o сумісні інструменти

Достатньо **20-ти** секунд та **3-х простих операцій**, щоб перемотати струну для косіння.



Load....

Поєднайте отвори. Пропустіть струну через головку так, щоб вона вийшла з протилежної петлі та з'явилися два кінці однакової довжини.



&...

Поверніть фасонну ручку проти годинникової стрілки.



Go!

Головка готова до роботи.



Коли товщина та довжина струни такі, що для її перемотування потрібно більше зусилля.

Поставте торцевий ключ у відповідне шестигранне гніздо.

Поверніть за годинниковою стрілкою.

діаметр 103 мм	Головка	Код	Струна	Серійно поставляються адаптери	Мінімальна кількість	Двигун
	Пластик	63109003	діаметр 2,0 мм	M10x1,25 "мама" левый	20	20-25 куб. см
	Пластик	63149001	діаметр 2,0 мм	M8x1,25 "мама" левый	20	20-25 куб. см
Наявні запчастини						
	Ручка	63140005R	-	-	5	
	Котушка без струни	63140008R	-	-	1	
діаметр 110 мм	Головка	Код	Струна	Серійно поставляються адаптери	Мінімальна кількість	Двигун
	Пластик	63109002	діаметр 2,4 мм	M10x1,25 "мама" левый	20	20-30 куб. см
Наявні запчастини						
	Ручка	63100007R	-	-	5	
	Котушка без струни	63100020R	-	-	1	
діаметр 130 мм	Головка	Код	Струна	Серійно поставляються адаптери	Мінімальна кількість	Двигун
	Пластикова	63129008	діаметр 2,4 мм + діаметр 3,0 мм	M10x1,25 "мама" левый	20	20-55 куб. см
	Металева	63129015	діаметр 3,0 мм	M10x1,25 "мама" левый	20	30-55 куб. см
Наявні запчастини						
	Ручка	63120007AR	-	-	5	
	Котушка без струни	63120020AR	-	-	1	
	Посилена ручка	63120030AR	-	-	5	

Приладдя - Головки



Комплект адаптерів для головок Tap&Go EVO та Load&Go

У спеціальному ящику знаходяться 120 адаптерів (по 12 для кожного типу вставок, що відрізняються за розмірами та типом різьби. Таблиця сумісності дозволяє швидко визначити тип адаптеру для головки, відповідно до марки та моделі мотокоси, при цьому забезпечується повна сумісність з більшістю моделей виробників, існуючих на світовому ринку. Можна повторно замовити адаптери, що найчастіше використовуються (в кількості не менше ніж 10 штук).

Універсальні, з комплектом із 12 адаптерів у валізі



Tap&Go EVO	Load&Go з пластиковою ручкою, металевою ручкою та системою швидкого заправлення косильної струни				

	Комплект адаптерів	Код
	Повний комплект із 12 адаптерів, сумісних з моделями конкурентів	63120021B

Наявні запчастини			
	Стандартний адаптер	Код	Мінімальна кількість
	M8x1,25LHF	63120046	10
	M10x1LHF	63120047	10
	M10x1,5LHF	63120050	10
	M12x1,25LHF	63120051	10
	M12x1,5LHF	63120052	10
	M10x1,25LHM	63120048	10
	M10x1,5LHM	63120049	10
	M7x1LHM	63120045	10
	3/8-24FLHF	63120054	10
	M12x1,75LHF	63120053	10
	M14x1,5LHF	63120055	10
	M8x1,25LHM	63120042R	10

Пропонуються у вигляді ящика з комплектами по 10 од. в кожній

	M10x1,25LHF	63120041R	10
	M8x1,25LHF	63120057	10

Приладдя - Головки









Tap&Go з 2-ма нейлоновими струнами					
	діам. 105 мм, М8х1,25 зовн. різба лів., з напрямом обертання проти годинникової стрілки	діам. 105 мм, М8х1,25 зовн. різба лів., з напрямом обертання проти годинникової стрілки	діам. 105 мм, М8х1,25 вн. різба лів., з напрямом обертання проти годинникової стрілки	діам. 109 мм, М8х1,25 "мама" лев., с направлением вращения проти годинникової стрілки	діам. 130 мм, М8х1,25 зовн. різба лів., з напрямом обертання проти годинникової стрілки
Код	60012020A	61062023A	63029008A	63080011A	4199040CR
				Котушки в комплекті зі струною	Котушки в комплекті зі струною
Код				63080012R	4199045R
діаметр струни	1,65 мм	2,00 мм	2,00 мм	1,60 мм	2,00 мм
TR 61 E	●				
TR 91 E	○			●	
VCH 25 S / VCH 250 S					
VCH 25 T / VCH 250 T					
VCH 25 D / VCH 250 D					
VCH 310 S					
VCH 310 T					
VCH 310 BP					
VCH 400 S					
VCH 40 T / VCH 400 T					
VCH 40 BP / VCH 400 BP					
VCH 500 S					
VCH 50 T / VCH 500 T					
VCH 500 BP					
SPARTA 25 TR / SPARTA 250 TR		●			
SPARTA 250 S					
SPARTA 25 / SPARTA 250 T				○	
SPARTA 381 S				○	
SPARTA 381 T					
SPARTA 441 S					
SPARTA 441 T					
SPARTA 441 BP					
BC 241 S					
BC 241 T					
BC 270 S					
BC 270 T					
BC 300 S					
BC 300 T					
BC 241 D					
BC 300 D					
BC 350 S					
BC 350 T					
BC 400 S					
BC 400 T					
741					
746 S					
746 T					
753 T					
755 MASTER					
BC 530 S / BC 540 S					
BC 530 T / BC 540 T					
BC 550 MASTER / BC 540 MASTER					
BCF 430					
446 BP ERGO					
453 BP ERGO					
BCF 550 / BCF 540					

• серійна комплектація ◦ сумісні інструменти

Приладдя - Головки



	Tap&Go EVO			Tap&Go с 2 нейлоновими струнами
				
	діам. 110 мм, М8х1,25 зовнішня різьба, ліва., М10х1,25 вн.різьба ліва, з напрямом обертання проти годинникової стрілки	діам. 130 мм, М8х1,25 зовнішня різьба, ліва, М10х1,25 " вн.різьба ліва, з напрямом обертання проти годинникової стрілки	діам. 130 мм, М10х1,25 вн.різьба ліва, з напрямом обертання проти годинникової стрілки	діам. 160 мм, М10х1,25 вн.різьба ліва, з напрямом обертання проти годинникової стрілки
Код	61469100	61459100	61459102	61112061A
	Котушки без струни	Котушки без струни	Котушки без струни	Котушки в комплекті зі струною
Код	61460023	63120010R	63120010R	
	Пластиковая ручка	Пластиковая ручка	Пластиковая ручка	
Код	61460022	63120011R	63120011R	63032003BR
діаметр струни	2,40 мм	2,40 мм	3,00 мм	3,50 мм
TR 61 E				
TR 91 E				
BCH 25 S / BCH 250 S	●			
BCH 25 T / BCH 250 T	●			
BCH 25 D / BCH 250 D	●			
BCH 310 S	●			
BCH 310 T	●			
BCH 310 BP	●			
BCH 400 S		●	○	
BCH 40 T / BCH 400 T		●	○	
BCH 40 BP / BCH 400 BP		●	○	
BCH 500 S		○	●	
BCH 50 T / BCH 500 T		○	●	
BCH 500 BP		○	●	
SPARTA 25 TR / SPARTA 250 TR				
SPARTA 250 S		○		
SPARTA 25 / SPARTA 250 T		○		
SPARTA 381 S		○	○	
SPARTA 381 T		○	○	
SPARTA 441 S		○	○	
SPARTA 441 T		○	○	
SPARTA 441 BP		○	○	
BC 241 S		○		
BC 241 T		○		
BC 270 S		○		
BC 270 T		○		
BC 300 S		○		
BC 300 T		○		
BC 241 D		○		
BC 300 D		○		
BC 350 S		○	○	
BC 350 T		○	○	
BC 400 S		○	○	○
BC 400 T		○	○	○
741		○	○	○
746 S		○	○	○
746 T		○	○	○
753 T		○	○	○
755 MASTER		○	○	●
BC 530 S / BC 540 S		○	○	○
BC 530 T / BC 540 T		○	○	○
BC 550 MASTER / BC 540 MASTER		○	○	●
BCF 430		○	○	
446 BP ERGO		○	○	
453 BP ERGO		○	○	
BCF 550 / BCF 540		○	○	

● серійна комплектація ○ сумісні інструменти

Приладдя - Головки











"Multiline" із 4-ма та 8-ма струнами		
		
	Діам. 4,7"/120 мм, 4 струни Platin-Cut, отвір 20-25,4 мм "Multiline Pro Head" з алюмінію	Діам. 3,15"/80 мм, 8 чотиригранних струн, отвір 20-25,4 мм, "superpro" з алюмінію
Код	63119013	4180057
	 Комплект з 50-ти чотиригранних струн діаметром 3,5 мм, довжиною 300 м	
Код		
		
Код	4180966C	
діаметр струни	3,50 мм	3,50 мм
TR 61 E		
TR 91 E		
BCH 25 S / BCH 250 S		
BCH 25 T / BCH 250 T		
BCH 25 D / BCH 250 D		
BCH 310 S		
BCH 310 T		
BCH 310 BP		
BCH 400 S	○	○
BCH 40 T / BCH 400 T	○	○
BCH 40 BP / BCH 400 BP	○	○
BCH 500 S	○	○
BCH 50 T / BCH 500 T	○	○
BCH 500 BP	○	○
SPARTA 25 TR / SPARTA 250 TR		
SPARTA 250 S		
SPARTA 25 / SPARTA 250 T		
SPARTA 381 S	○	○
SPARTA 381 T	○	○
SPARTA 441 S	○	○
SPARTA 441 T	○	○
SPARTA 441 BP	○	○
BC 241 S		
BC 241 T		
BC 270 S		
BC 270 T		
BC 300 S		
BC 300 T		
BC 241 D		
BC 300 D		
BC 350 S	○	○
BC 350 T	○	○
BC 400 S	○	○
BC 400 T	○	○
741	○	○
746 S	○	○
746 T	○	○
753 T	○	○
755 MASTER	○	○
BC 530 S / BC 540 S	○	○
BC 530 T / BC 540 T	○	○
BC 550 MASTER / BC 540 MASTER	○	○
BCF 430	○	○
446 BP ERGO	○	○
453 BP ERGO	○	○
BCF 550 / BCF 540	○	○

• серійна комплектація ○ сумісні інструменти

Приладдя - Головки







	Load&Go COMPACT	Load&Go з пластиковою ручкою, металевою ручкою та системою швидкого заправлення струни				
						
	Діам.103 мм, M10x1,25 вн. різьба ліва, обертання проти годинникової стрілки	Діам.103 мм, M8x1,25 вн. різьба ліва, обертання проти годинникової стрілки	Діам. 110 мм, M10x1,25 вн. різьба ліва, обертання проти годинникової стрілки	Діам. 130 мм, пластмасова ручка, 1 вкладиш M10x1,25 з лівостороння внутрішня різьба, струна Діам. 2,40 та 3,00 мм, обертання проти годинникової стрілки	Діам.130 мм, металева ручка, 1 адаптер M10x1,25 вн. різьба ліва, струна Діам. 3,00 мм, обертання проти годинникової стрілки	
Код	63109003	63149001	63109002	63129008	63129015	
Код	 Котушка без струни 63100010R	Котушка без струни 63100020R	Котушка без струни 63100020R	Котушка без струни 63120020AR	Котушка без струни 63120020AR	
Код	 Пластикова ручка 63100009R	Пластикова ручка 63140005R	Пластикова ручка 63100007R	Пластикова ручка 63120007AR	Пластикова ручка 63120007AR	
Код				металева ручка (опція) 63120030AR	стандартна металева ручка 63120030AR	
діаметр струни	2,00 мм	2,00 мм	2,40 мм	2,40 мм	3,00 мм	3,00 мм
TR 61 E						
TR 91 E	○	○ + 63120057				
BCH 25 S / BCH 250 S			○			
BCH 25 T / BCH 250 T			○			
BCH 25 D / BCH 250 D			○			
BCH 310 S			○			
BCH 310 T			○			
BCH 310 BP			○			
BCH 400 S				○	○	
BCH 40 T / BCH 400 T				○	○	
BCH 40 BP / BCH 400 BP				○	○	
BCH 500 S				○	○	
BCH 50 T / BCH 500 T				○	○	
BCH 500 BP				○	○	
SPARTA 25 TR / SPARTA 250 TR						
SPARTA 250 S				○		
SPARTA 25 / SPARTA 250 T				○		
SPARTA 381 S					●	○
SPARTA 381 T					●	○
SPARTA 441 S					●	○
SPARTA 441 T					●	○
SPARTA 441 BP					●	○
BC 241 S	○	○	○	●		
BC 241 T	○	○	○	●		
BC 270 S			○	●		
BC 270 T			○	●		
BC 300 S			○	●		
BC 300 T			○	●		
BC 241 D	○	○	○	●		
BC 300 D			○	●		
BC 350 S				○	●	○
BC 350 T				○	●	○
BC 400 S					●	
BC 400 T					●	
741				○	●	○
746 S					●	○
746 T					●	○
753 T					●	○
755 MASTER					○	○
BC 530 S / BC 540 S					○	●
BC 530 T / BC 540 T					○	●
BC 550 MASTER / BC 540 MASTER					○	○
BCF 430				○	●	○
446 BP ERGO					●	○
453 BP ERGO					●	○
BCF 550 / BCF 540					●	○

● серійна комплектація ○ сумісні інструменти

Приладдя - Ножі і диски








Код	Ножі зі спеціальної сталі для косіння трави		Диски з 3-ма зубами зі спеціальної сталі	
				
	4095567BR	4095675BR	4095637BR	4095638BR
	діам. 10"/255 мм, товщина 1,6 мм, отвір 25,4 мм	діам. 12"/305 мм, товщина 2,5 мм, отвір 25,4 мм	діам. 9"/230 мм, товщина 1,4 мм, отвір 25,4 мм	діам. 10"/255 мм, товщина 1,4 мм, отвір 25,4 мм
TR 61 E				
TR 91 E				
BCH 25 S / BCH 250 S			○	○
BCH 25 T / BCH 250 T			○	○
BCH 25 D / BCH 250 D			○	○
BCH 310 S			○	○
BCH 310 T			○	○
BCH 310 BP			○	○
BCH 400 S	○	○	○	○
BCH 40 T / BCH 400 T	○	○	○	○
BCH 40 BP / BCH 400 BP	○	○	○	○
BCH 500 S	○	○	○	○
BCH 50 T / BCH 500 T	○	○	○	○
BCH 500 BP	○	○	○	○
SPARTA 25 TR / SPARTA 250 TR				
SPARTA 250 S			○	○
SPARTA 25 / SPARTA 250 T			○	○
SPARTA 381 S				
SPARTA 381 T				
SPARTA 441 S				
SPARTA 441 T		○		○
SPARTA 441 BP	○			○
BC 241 S			○	○
BC 241 T			○	○
BC 270 S			○	○
BC 270 T			○	○
BC 300 S	○			○
BC 300 T	○			○
BC 241 D				
BC 300 D	○			○
BC 350 S	○			○
BC 350 T	○			○
BC 400 S				○
BC 400 T		○		○
741		○		○
746 S		○		○
746 T		○		○
753 T		○		○
755 MASTER		○		○
BC 530 S / BC 540 S		○		○
BC 530 T / BC 540 T		○		○
BC 550 MASTER / BC 540 MASTER		○		○
BCF 430		○		○
446 BP ERGO		○		○
453 BP ERGO		○		○
BCF 550 / BCF 540		○		○

• серійна комплектація ○ сумісні інструменти

Приладдя - Ножі і диски








Код	Диски з 3-ма зубами зі спеціальної сталі		Диски з 4-ма зубами зі спеціальної сталі		
					
	4095673BR	4095674BR	4095681AR	4095568BR	4095563BR
	діам. 10"/255 мм, товщина 1,8 мм, отвір 25,4 мм	діам. 12"/305 мм, товщина 2,4 мм, отвір 25,4 мм	діам. 8"/200 мм, товщина 2 мм, отверстие 25,4 мм	діам. 9"/230 мм, товщина 1,4 мм, отвір 25,4 мм	діам. 10"/255 мм, товщина 1,4 мм, отвір 25,4 мм
TR 61 E					
TR 91 E					
BCH 25 S / BCH 250 S	○		○	○	○
BCH 25 T / BCH 250 T	●		○	○	○
BCH 25 D / BCH 250 D	○		○	○	○
BCH 310 S					
BCH 310 T					
BCH 310 BP					
BCH 400 S	○	○	○		○
BCH 40 T / BCH 400 T	●	○	○		○
BCH 40 BP / BCH 400 BP	○		○		○
BCH 500 S	●	○	○		○
BCH 50 T / BCH 500 T	●	○	○		○
BCH 500 BP	●		○		○
SPARTA 25 TR / SPARTA 250 TR					
SPARTA 250 S	○		○	○	○
SPARTA 25 / SPARTA 250 T	●		○	○	○
SPARTA 381 S	○				
SPARTA 381 T	●				
SPARTA 441 S	●	○			
SPARTA 441 T	●	○			○
SPARTA 441 BP	●				○
BC 241 S	●		○	○	○
BC 241 T	●		○	○	○
BC 270 S	●			○	○
BC 270 T	●			○	○
BC 300 S	●			○	○
BC 300 T	●			○	○
BC 241 D	●				
BC 300 D	●			○	○
BC 350 S	●				○
BC 350 T	●				○
BC 400 S	●	○			○
BC 400 T	●	○			○
741	●	○			○
746 S	○	○			○
746 T	○	○			○
753 T	○	○			○
755 MASTER	○	○			○
BC 530 S / BC 540 S	○	○			○
BC 530 T / BC 540 T	○	○			○
BC 550 MASTER / BC 540 MASTER	○	○			○
BCF 430	●	○			○
446 BP ERGO	●	○			○
453 BP ERGO	●	○			○
BCF 550 / BCF 540	●	○			○

● серійна комплектація ○ сумісні інструменти

Приладдя - Ножі і диски








Код	Диски з 8-ма зубами зі спеціальної сталі		Диски з 22-ма зубами зі спеціальної сталі	Диски з 60-ма зубами зі спеціальної сталі	
					
	4095565BR	4095065BR	4095666BR	4095636BR	4095635BR
	діам. 9"/230 мм, товщина 1,4 мм, отвір 25,4 мм	діам. 10"/255 мм, товщина 1,4 мм, отвір 25,4 мм	діам. 8"/200 мм, товщина 1,6 мм, отвір 25,4 мм	діам. 9"/230 мм, товщина 1,4 мм, отвір 25,4 мм	діам. 10"/255 мм, товщина 1,4 мм, отвір 25,4 мм
TR 61 E					
TR 91 E					
BCH 25 S / BCH 250 S	○				
BCH 25 T / BCH 250 T	○				
BCH 25 D / BCH 250 D	○				
BCH 310 S					
BCH 310 T					
BCH 310 BP					
BCH 400 S					
BCH 40 T / BCH 400 T					
BCH 40 BP / BCH 400 BP					
BCH 500 S					
BCH 50 T / BCH 500 T					
BCH 500 BP					
SPARTA 25 TR / SPARTA 250 TR					
SPARTA 250 S	○				
SPARTA 25 / SPARTA 250 T	○				
SPARTA 381 S					
SPARTA 381 T					
SPARTA 441 S					
SPARTA 441 T	○	○	○	○	○
SPARTA 441 BP				○	○
BC 241 S	○	○			
BC 241 T	○	○			
BC 270 S	○				
BC 270 T	○				
BC 300 S	○	○			
BC 300 T	○	○			
BC 241 D					
BC 300 D	○	○			
BC 350 S	○	○		○	○
BC 350 T	○	○		○	○
BC 400 S	○	○	○	○	○
BC 400 T	○	○	○	○	○
741	○	○	○	○	○
746 S		○	○		○
746 T		○	○		○
753 T		○	○		○
755 MASTER		○	○		○
BC 530 S / BC 540 S		○	○		○
BC 530 T / BC 540 T		○	○		○
BC 550 MASTER / BC 540 MASTER		○	○		○
BCF 430		○			○
446 BP ERGO		○	○		○
453 BP ERGO		○			○
BCF 550 / BCF 540		○			○

• серійна комплектація ○ сумісні інструменти

Приладдя - Ножі і диски



Код	Диски з 80-ма зубами зі спеціальної сталі		Диски з 3-ма зубами зі спеціальної сталі для різання зарості		Диски-подрібнювачі з 2-ма вигнутими зубами зі спеціальної сталі
					
	4095564BR	4095066BR	4095641BR	4095665BR	4095677BR
	діам. 9"/230 мм, товщина 1,4 мм, отвір 25,4 мм	діам. 10"/255 мм, товщина 1,4 мм, отвір 25,4 мм	діам. 10"/255 мм, товщина 3,0 мм, отвір 25,4 мм	діам. 12"/305 мм, товщина 3,0 мм, отвір 25,4 мм	діам. 12"/305 мм, товщина 3,0 мм, отвір 25,4 мм
TR 61 E					
TR 91 E					
BCH 25 S / BCH 250 S					
BCH 25 T / BCH 250 T					
BCH 25 D / BCH 250 D					
BCH 310 S					
BCH 310 T					
BCH 310 BP					
BCH 400 S			○	○	
BCH 40 T / BCH 400 T			○	○	
BCH 40 BP / BCH 400 BP			○		
BCH 500 S			○	○	
BCH 50 T / BCH 500 T			○	○	
BCH 500 BP			○		
SPARTA 25 TR / SPARTA 250 TR					
SPARTA 250 S					
SPARTA 25 / SPARTA 250 T					
SPARTA 381 S					
SPARTA 381 T					
SPARTA 441 S			○		
SPARTA 441 T	○	○	○		
SPARTA 441 BP	○	○	○		
BC 241 S					
BC 241 T					
BC 270 S					
BC 270 T					
BC 300 S					
BC 300 T					
BC 241 D					
BC 300 D					
BC 350 S	○	○			
BC 350 T	○	○			
BC 400 S	○	○	○		
BC 400 T	○	○	○	○	○
741	○	○	○	○	○
746 S		○	○	●	○
746 T		○	○	●	○
753 T		○	○	●	○
755 MASTER		○	○	●	○
BC 530 S / BC 540 S		○	○	●	○
BC 530 T / BC 540 T		○	○	●	○
BC 550 MASTER / BC 540 MASTER		○	○	●	○
BCF 430		○	○	○	○
446 BP ERGO		○	○	○	○
453 BP ERGO		○	○	○	○
BCF 550 / BCF 540		○	○	○	○

● серійна комплектація ○ сумісні інструменти

Приладдя - Щитки захисні



Код	Пластмасові захисні щитки									Металеві захисні щитки		
	60022007R	4198115CR	61370632	61102032CR	61030197	61450295AR	61380125	61280332	61530185	4174280R	4174279R	61530140
	Для електричних тримерів потужністю 600 Вт	Для електричних тримерів потужністю 850 Вт	Для мотококос BC 241	Для мотококос BC 270	Для мотококос SPARTA	Для мотококос BCH-D 25/40	Для мотококос 38/46/53	Для мотококос 25/30/34/38	Для мотококос BC 540	діам. 200 для диска з 22-ма зубами	діам. 255 для диска з 60/80-ма зубами	діам. 255 для диска з 60/80-ма зубами
TR 61 E	•											
TR 91 E		•										
BCH 25 S / BCH 250 S						•						
BCH 25 T / BCH 250 T						•						
BCH 25 D / BCH 250 D						•						
BCH 310 S						•						
BCH 310 T						•						
BCH 310 BP						•						
BCH 400 S						•						
BCH 40 T / BCH 400 T						•						
BCH 40 BP / BCH 400 BP						•						
BCH 500 S						•						
BCH 50 T / BCH 500 T						•						
BCH 500 BP						•						
SPARTA 25 TR / SPARTA 250 TR					• 61062012							
SPARTA 250 S					•							
SPARTA 25 / SPARTA 250 T					•							
SPARTA 381 S							○	•			○	
SPARTA 381 T							○	•			○	
SPARTA 441 S							○	•			○	
SPARTA 441 T							○	•			○	
SPARTA 441 BP								•			○	
BC 241 S			•									
BC 241 T			•									
BC 270 S			○	•								
BC 270 T			○	•								
BC 300 S								•				
BC 300 T								•				
BC 241 D			•									
BC 300 D			•					•				
BC 350 S							•				○	
BC 350 T							•				○	
BC 400 S							•			○	○	
BC 400 T							•			○	○	
741							•			○	○	
746 S							•			○	○	
746 T							•			○	○	
753 T							•			○	○	
755 MASTER							•			○	○	
BC 530 S / BC 540 S							•		• 1	○ 2	○ 2	○ 1
BC 530 T / BC 540 T							•		• 1	○ 2	○ 2	○ 1
BC 550 MASTER / BC 540 MASTER							•		• 1	○ 2	○ 2	○ 1
BCF 430								•			○	
446 BP ERGO								•			○	
453 BP ERGO								•			○	
BCF 550 / BCF 540								•			○	

• серійна комплектація ○ сумісні інструменти 1 тільки для BC 540 S, BC 540 T, BC 540 MASTER 2 тільки для BC 530 S, BC 530 T, BC 550 MASTER

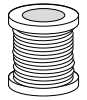
Приладдя - Ремені



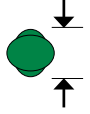
Код	Звичайний ремень		Ремень з подушкою		Подвійний ремень		Професійний ремень
	з карабіном	без карабіна	з подушкою	з подушкою підвищеного комфорту	подвійний	подвійний швидкозйомний	професійний підвищеного комфорту
TR 61 E		○	○	○			
TR 91 E		●	○	○			
BCH 25 S / BCH 250 S	●	○	○	○			
BCH 25 T / BCH 250 T	●	○	○	○	○	○	
BCH 25 D / BCH 250 D	●	○	○	○			
BCH 310 S	●	○	○	○			
BCH 310 T	●	○	○	○	○	○	
BCH 310 BP							
BCH 400 S	●	○	○	○			
BCH 40 T / BCH 400 T			○	○	● BF000020R	○	○
BCH 40 BP / BCH 400 BP							
BCH 500 S	●	○	○	○			
BCH 50 T / BCH 500 T			○	○	○	○	●
BCH 500 BP							
SPARTA 25 TR / SPARTA 250 TR	○	○	○	○			
SPARTA 250 S	●	○	○	○			
SPARTA 25 / SPARTA 250 T	●	○	○	○	○	○	
SPARTA 381 S	●	○	○	○			
SPARTA 381 T					●	○	○
SPARTA 441 S	●	○	○	○			
SPARTA 441 T					●	○	○
SPARTA 441 BP							
BC 241 S	●	○	○	○			
BC 241 T	○	○	●	○	○	○	○
BC 270 S	●	○	○	○			
BC 270 T	○	○	●	○	○	○	○
BC 300 S	●	○	○	○			
BC 300 T			●	○	○	○	○
BC 241 D	●	○	○	○			
BC 300 D	●	○	○	○			
BC 350 S	●	○	○	○			
BC 350 T			○	○	○	○	●
BC 400 S	●	○	○	○			
BC 400 T			○	○	○	○	●
741			○	○	●	○	○
746 S	●	○	○	○			
746 T							●
753 T							●
755 MASTER							●
BC 530 S / BC 540 S	●	○	○	○			
BC 530 T / BC 540 T							●
BC 550 MASTER / BC 540 MASTER							●
BCF 430							
446 BP ERGO							
453 BP ERGO							
BCF 550 / BCF 540							

● серійна комплектація ○ сумісні інструменти

Приладдя - Струни для косіння



Лінія	Тип	Діаметр		Довжина (м)	Мініблістер	Довжина (м)	Блістер 1 фунт - 0,450 кг	Довжина (м)	Котушка 4 фунта - 1,8 кг	Довжина (м)	Котушка 17,64 фунта - 8 кг
		мм	дюймів		Код		Код		Код		Код



Високоякісна струна для косіння із запатентованого композиційного складу зі спіральним профілем, що надає їй аеродинамічні властивості. Струна розсікає повітря з меншим опором, а тому створює менше шуму і вібрації. Особливо підходить для акумуляторних або електричних машин, оскільки знижує енергоспоживання, забезпечуючи високу швидкість різання та тривалий термін служби двигуна та акумулятора.
Технічні характеристики: ідеально підходить для трав, бур'янів.

Спіраль	Спіральний	2,0	.080"	15	63040318	126	63040319				
		2,4	.095"	15	63040320	78	63040321	351	63040322		
		3,0	.119"	15	63040323	46	63040324				

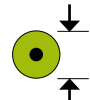


Високоякісна струна із кополімерів забезпечує максимум зносостійкості та міцності на розрив.
Технічні характеристики: – забезпечує чисте та точне різання; ідеально підходить для косіння трав, бур'янів, та порослі. Висока швидкість різання.

Greenline	Круглий	1,6	.065"	15	63040224A						
		2,0	.080"	15	63040225A						
		2,4	.095"	15	63040226A	87	63040104B	349	63040107A	1560	63042013A
		2,7	.106"	15	63040182A	72	63040181A	280	63040240	1232	63042006A
		3,0	.119"	15	63040227A	56	63040105C	223	63040108A	1000	63042008A
		3,5	.139"	12	63040228A	41	63040174B	164	63040175A	736	63042001A
		4,0	.157"			31	63040256A				

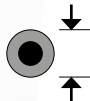


Greenline	квадратний переріз	2,4	.095"	15	63040229A	69	63040235A				
		2,7	.106"	15	63040277A	56	63040276A	217	63040279	968	63042007A
		3,0	.119"	15	63040278A	44	63040206B	175	63040204A	784	63042009A
		3,5	.139"			32	63040201B	129	63040273	576	63042016A



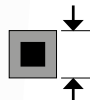
Професійна струна, виготовлена з двох матеріалів, що надають їй максимальну гнучкість, високу міцність на розрив, максимальну зносостійкість та стійкість до стирання. Термін експлуатації збільшено на 30% порівняно з традиційними типами струн.
Технічні характеристики: ідеально підходить для скошування трави, бур'янів, порослі та тростини. Навіть при наявності каменів, та навіть поблизу стін забезпечує високу швидкість косіння.

First	Круглий	2,4	.095"	15	63040231A	87	63040238A				
		3,0	.119"	15	63040280A	56	63040138B	223	63040271	1000	63042012A
		3,5	.139"	12	63040288A	41	63040140B	164	63040266	736	63042015A
		4,0	.157"			31	63040258A	123	63040260	560	63042010A



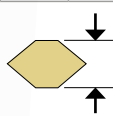
Професійна струна, що забезпечує максимум стійкості до стирання, міцності на розрив та стійкості до злипання. Її двошарова структура виконана з матеріалів із різними характеристиками: внутрішня основа забезпечує високу міцність на розрив, а зовнішня оболонка - дуже високу зносостійкість.
Технічні характеристики: ідеально підходить для скошування трави, бур'янів, порослі, тростини та підліску. Навіть при наявності каменів та поблизу стінок, струна забезпечує високу швидкість косіння.

Titanium	Круглий	3,0	.119"			56	63040208B	168	63040212A*	1000	63042003A
		3,5	.139"			41	63040209B	123	63040213A*	736	63042004A



Професійна струна з інноваційним профілем забезпечує високу ефективність різання та максимальний термін експлуатації в лінійці – на 40% більше, ніж у струн традиційних типів. Конструкція струни двошарова: внутрішня основа забезпечує високу міцність, а зовнішня оболонка - найвищу стійкість до стирання. Висока стійкість до температур - до 280 °C.
Технічні характеристики: ідеально підходить для скошування трави, бур'янів, порослі, тростини та підліску. Навіть при наявності каменів та поблизу стінок, забезпечує високу швидкість косіння.
 * Упаковка з струною Titanium на котушці важить 1,35 кг

Platin-Cut	квадратний перерізу з зубчастими краями	2,7	.106"	15	63040234A	57	63040242A				
		3,0	.119"			44	63040244A	175	63040246		
		3,5	.139"			32	63040249A	128	63040252	632	63042002A
		4,0	.157"			25	63040262A	99	63040264	440	63040145



Інноваційна професійна струна гарантує максимальну гнучкість та стійкість до стирання. Пилкоподібний профіль із додатковим армуванням забезпечує максимальну ефективність косіння.
Технічні характеристики: чисте та рівне скошування, ідеально підходить для скошування порослі, тростини та підліску зі стеблами діаметром до 12 мм. Висока швидкість косіння. Менший шум при роботі порівняно із традиційною струною.

Saw-Blade Gold	з пилкоподібним профілем	3,0	.139"			37	63040248B				
		3,5	.157"			27	63040254B	143	63040275		

Приладдя - Струни для косіння



Рекомендований об'єм циліндра



Рекомендована головка



Рекомендоване застосування

електричні тримери	22 куб. см	25 куб. см	30 куб. см	35 куб. см	40 куб. см	44 куб. см	більше 50 куб. см	Tap&Go Ø 105	Tap&Go Ø 109	Tap&Go Ø 130-160	Load&Go Ø 103	Load&Go Ø 110	Load&Go Ø 130	Multiline	Трава	Бур'ян, поросль	Очерет, невеликі кущі	Підлісок	бруківка, автостоянки
--------------------	------------	------------	------------	------------	------------	------------	-------------------	--------------	--------------	------------------	---------------	---------------	---------------	-----------	-------	-----------------	-----------------------	----------	-----------------------

•	•	•						•	•		•	•			•				
•	•	•	•	•				•	•	•	•	•	•		•				
•	•	•	•	•				•	•	•	•	•	•		•				

•	•							•	•		•				•				
•	•	•						•	•	•	•	•			•				
	•	•	•	•					•	•	•	•	•		•	•			
		•	•	•	•	•				•	•	•	•	•	•	•	•		•
					•	•				•	•	•	•	•	•	•	•	•	•

	•	•	•	•					•	•		•	•		•	•			
		•	•	•	•	•				•	•	•	•		•	•			
					•	•				•	•	•	•	•	•	•	•		•
						•				•	•	•	•	•	•	•	•	•	•

	•	•	•	•				•	•	•	•	•	•	•	•	•			•
				•	•	•	•	•		•	•	•	•	•	•	•	•		•
						•	•			•	•	•	•	•	•	•	•	•	•
						•	•			•	•	•	•	•	•	•	•	•	•

				•	•	•	•			•	•	•	•	•	•	•			•
						•	•			•	•	•	•	•	•	•	•	•	•

		•	•	•	•	•				•	•	•	•	•	•	•			
				•	•	•	•			•	•	•	•	•	•	•	•	•	•
						•	•			•	•	•	•	•	•	•	•	•	•

				•	•	•	•			•	•	•	•	•	•	•			
					•	•	•			•	•	•	•	•	•	•	•	•	•

Газонокосарки для будь-яких ділянок плюс спеціалізовані рішення.

Технологія та комфорт

Oleo-Mac пропонує техніку для косіння трав на ділянках різних типів. Несамохідні газонокосарки призначені для використання на ділянках з обмеженим простором, на яких маневреність косарки стає її найважливішою характеристикою. Самохідні газонокосарки розроблені для користувачів, яким необхідно здійснювати косіння на ділянках великої площі. Наші моделі також різноманітні за своїми технічними характеристиками, тому вони можуть задовольнити усім можливим вимогам: висоту зрізу можна регулювати незалежно на кожному колесі або за допомогою централізованого керування, запуск може бути ручним або електричним, а рух може забезпечуватися акумулятором, бензиновим двигуном або кабелем живлення. Професійні газонокосарки вирізняються підвищеною продуктивністю та призначені для косіння трави на ділянках більшої площі, у тому числі з нерівним ґрунтом. Це досягається за рахунок сталюї трансмісії та переднього бампера, алюмінієвих коліс та посиленої конструкції корпусу.



Система регулювання висоти зрізу за допомогою зручного важеля.



Широкі колеса, ідеальні для руху по найбільш важкопрохідних ділянках.



"4-cutting device": система косіння, яка включає мульчування, збір, стандартний бічний викид та дефлектор для заднього викиду.



Металеві колеса забезпечують максимальну міцність навіть при найважчих роботах.



Професійна трансмісія з 3-ма передачами дозволяє регулювати швидкість руху в залежності від типу виконуваної роботи та характеристик ґрунту.



Індикатор заповнення травозбірника точно вказує, коли його необхідно спорожнити. Це знижує простоти, необхідні для відповідних перевірок та запобігає викиду трави внаслідок переповнення травозбірника.

Газонокосарки





Серія K / Серія COMFORT невеликі



Для догляду за газонами навколо будинку потрібні інструменти, що характеризуються не лише міцністю та тривалим терміном експлуатації, але й зручністю та гнучкістю застосування. Електричні газонокосарки це інструмент, що добре підходить для косіння газонів малих та середніх розмірів. Вони дуже ефективні при використанні в садах та на газонах і вирізняються простотою, функціональністю та безшумністю. У порівнянні з моделями, які оснащені двигуном внутрішнього згоряння, електричні газонокосарки мають істотні переваги: вони не потребують заправки, не створюють шкідливих викидів у навколишнє середовище та значно знижують рівень шуму.



Висота зрізу незалежна для кожного колеса та регулюється окремо для кожного з них.



Привід ножа в дію здійснюється за допомогою зручного важеля, розташованого на кермі.



Сталевий корпус додає машині більшу міцність та витривалість.



Подовжений кронштейн керма сприяє підвищенню комфорту оператора під час косіння та полегшує маневрування.



K 35 P



K 40 P



G 44 PE COMFORT



G 48 PE COMFORT

Корпус	ABS	ABS	сталевий	сталевий
Потужність електродвигуна	1,1 кВт	1,3 кВт	1,5 кВт	1,6 кВт
Ширина косіння	33 см	38 см	41 см	46 см
Способи руху	несамохідна	несамохідна	несамохідна	несамохідна
Регулювання різання	незалежне	незалежне	независимая	независимая
Висота зрізу	20-36-52 мм	28-44-60 мм	від 28 до 75 мм	від 28 до 75 мм
Об'єм травозбірника	25 л	40 л	60 л	60 л
Мульчування/бічний викид	відсутнє/відсутній	відсутнє/відсутній	відсутнє/відсутній	відсутнє/відсутній
Вага	12,2 кг	15,0 кг	21,0 кг	24,0 кг

Серія COMFORT поштовхом і самохідні



Газонокосарки серії **COMFORT** – це чудове рішення для приватних користувачів, які доглядають за невеликими ділянками та тими, хто шукає зручні в управлінні та прості в експлуатації моделі з бензиновими двигунами.



Сталевий корпус надає машині більшу стійкість та міцність.



4-тактні двигуни, що виробляються ЕМАК, розроблені з використанням передових технологій та здатні забезпечувати легкий запуск, відмінну продуктивність, надійність та тривалий термін експлуатації.



Міцні та ергономічні пластикові важелі повністю охоплюють кермо, забезпечуючи зручне та надійне керування косаркою.



Колеса інноваційного дизайну, що встановлені на підшипниках, значно полегшують рух машини.



G 44 PK COMFORT



G 44 TK COMFORT



G 48 PK COMFORT

	G 44 PK COMFORT	G 44 TK COMFORT	G 48 PK COMFORT
Корпус	сталевий	сталевий	сталевий
Об'єм циліндра	123 см³	123 см³	123 см³
Марка/модель двигуна	Емак К 450 OHV	Емак К 450 OHV	Емак К 450 OHV
Ширина косіння	41 см	41 см	41 см
Способи руху	несамохідна	самохідна (3,6 км/год)	несамохідна
Регулювання різання	незалежне	централізоване	незалежне
Висота зрізу	від 28 до 75 мм	від 28 до 75 мм	від 28 до 75 мм
Об'єм травозбірника	60 л	60 л	60 л
Мульчування/бічний викид	відсутнє/відсутній	відсутнє/відсутній	опція/відсутня
Вага	24,0 кг	27,4 кг	31,5 кг

Серія COMFORT PLUS поштовхом



Не самохідні газонокосарки є гарним рішенням для приватних користувачів, які мають справу з косінням газонів площею більше 1400 м². Під час створення серії **COMFORT PLUS** особливу увагу було приділено ергономічним рішенням та функціональному дизайну. Сталевий корпус надає машині додаткової міцності.



Міцний та зручний в експлуатації травозбірник виготовлений із брезенту та пластику, має індикатор заповнення. Об'єм 70 літрів (для його встановлення не потрібні інструменти).



Колеса інноваційної конструкції, на підшипниках, сприяють плавності руху машини.



Висота зрізу незалежна для кожного колеса та регулюється окремо для кожного з них.



Додатковий комплект для мульчування: трава ріжеться на дрібні частинки, які осідають на основі трав'яного покриття, надаючи газону доглянутий та рівний вигляд.

G 48/66110828R



G 44 PB COMFORT PLUS G 44 PK COMFORT PLUS G 48 PK COMFORT PLUS G 48 PBQ COMFORT PLUS

Корпус	сталевий	сталевий	сталевий	сталевий
Об'єм циліндра	125 см ³	139 см ³	139 см ³	140 см ³
Марка/модель двигуна	Briggs & Stratton серія 450E OHV	Emaq K 605 OHV	Emaq K 605 OHV	Briggs & Stratton серія 550E OHV
Ширина косіння	41 см	41 см	46 см	46 см
Хід (швидкість)	несамохідна	несамохідна	несамохідна	несамохідна
Регулювання різання	незалежне	незалежне	незалежне	незалежне
Висота зрізу	від 28 до 75 мм	від 28 до 75 мм	від 28 до 75 мм	від 28 до 75 мм
Об'єм травозбірника	70 л	70 л	70 л	70 л
Мульчування/бічний викид	відсутнє/відсутній	відсутнє/відсутній	опція/відсутня	опція/відсутня
Вага	23,4 кг	24,0 кг	25,4 кг	24,4 кг

Серія COMFORT PLUS самохідні

Самохідні газонокосарки найбільше підходять для робіт на ділянках, які заросли бур'янами, або мають ухил. Основною характеристикою самохідних газонокосарок є передача тягового зусилля від двигуна на колеса. Завдяки цьому штовхання машини практично не вимагає зусиль, а операції косіння суттєво оптимізуються. Моделі серії **COMFORT PLUS** з однією передачею є ідеальним рішенням для обробки великих ділянок, важкопрохідних, або тих, що мають ухил. У асортименті також є модель **ТКЕ** з системою електричного запуску від акумуляторної батареї для зручного запуску без будь-яких зусиль.



Сталевий корпус надає машині більшу міцність та надійність.



Міцні та ергономічні пластикові важелі на ручці забезпечують безпеку та зручність експлуатації.



Додатковий комплект для мульчування: трава ріжеться на дрібні частинки, які осідають на основі трав'яного покриття, надаючи газону доглянутий та рівний вигляд.



Міцний та зручний в експлуатації травозбірник виготовлений із брезенту та пластику має індикатор заповнення. Об'єм 70 літрів (для його встановлення не потрібні інструменти).

G 48/66110828R



G 44 TK COMFORT PLUS G 48 TK COMFORT PLUS G 48 TKE COMFORT PLUS G 48 TBQ COMFORT PLUS

Корпус	сталевий	сталевий	сталевий	сталевий
Об'єм циліндра	139 см³	139 см³	166 см³	140 см³
Марка/модель двигуна	Emaq K 605 OHV	Emaq K 605 OHV	Emaq K 655i OHV – запуск від акумуляторної батареї	Briggs & Stratton серія 550E OHV
Ширина косіння	41 см	46 см	46 см	46 см
Хід (швидкість)	самохідна (3,6 км/год)	самохідна (3,6 км/год)	самохідна (3,6 км/год)	самохідна (3,6 км/год)
Регулювання різання	централізоване	централізоване	централізоване	централізоване
Висота зрізу	від 28 до 75 мм	від 28 до 75 мм	від 28 до 75 мм	від 28 до 75 мм
Об'єм травозбірника	70 л	70 л	70 л	70 л
Мульчування/бічний викид	відсутнє/відсутній	опція/відсутня	опція/відсутня	опція/відсутня
Вага	28,3 кг	30,4 кг	31,5 кг	28,4 кг

Серія COMFORT PLUS самохідні



Моделі **ТКЕ** з двигуном Емак, з запуском від акумуляторної батареї забезпечують легкий старт. Двигун додатково оснащений системою запуску за допомогою стартового шнура.



Додатковий комплект для мульчування: трава ріжеться на дрібні частинки, які осідають на основу трав'яного покриття, надаючи газону доглянутий та рівний вигляд.



Система регулювання висоти зрізу здійснюється за допомогою зручного важеля.



Колеса інноваційної конструкції, встановлені на підшипниках, сприяють плавній роботі газонокосарки.

G 53/66071059R



G 48 TBX COMFORT PLUS G 53 TK COMFORT PLUS G 53 TKE COMFORT PLUS G 53 TBX COMFORT PLUS

Корпус	сталевий	сталевий	сталевий	сталевий
Об'єм циліндра	150 см³	166 см³	166 см³	150 см³
Марка/модель двигуна	Briggs & Stratton серія 625EXi OHV	Емак К 655 OHV	Емак К 655i OHV – запуск від акумуляторної батареї	Briggs & Stratton серія 625EXi OHV
Ширина косіння	46 см	51 см	51 см	51 см
Хід (швидкість)	самохідна (3,6 км/год)	самохідна (3,6 км/год)	самохідна (3,6 км/год)	самохідна (3,6 км/год)
Регулювання різання	централізоване	централізоване	централізоване	централізоване
Висота зрізу	від 28 до 75 мм	від 28 до 75 мм	від 28 до 75 мм	від 28 до 75 мм
Об'єм травозбірника	70 л	70 л	70 л	70 л
Мульчування/бічний викид	опція/відсутня	опція/відсутня	опція/відсутня	опція/відсутня
Вага	30,6 кг	31,8 кг	32,9 кг	31,6 кг

Серія ALLROAD PLUS 4 самохідні

Моделі серії **ALLROAD PLUS 4** крім стандартного збирання скошеної трави в травозбірник, додатково оснащені функцією мульчування та бічного викиду. Система ходу з однією передачею або варіатором швидкості (модель **VK**) та збільшений розмір коліс, дозволяє легко рухатися навіть пересіченою місцевістю. У продажу є також моделі **TBXE** та **TKE** з системою електричного запуску від акумуляторної батареї для зручного запуску без зусиль.



Сталевий корпус надає машині більшу міцність та витривалість.



Великі колеса на підшипниках (280 мм задні та 200 мм передні) забезпечують підвищену маневреність та оптимальний рух на будь-якому ґрунті.

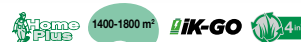


"4-cutting device" – це система різання, яка включає мульчування, збір, стандартний бічний викид та дефлектор для заднього викиду.



Комплект для мульчування: трава ріжеться на дрібні частинки, які осідають на основу трав'яного покриття, надаючи газону доглянутий та рівний вигляд.

G 48/66110828R



G 48 TK ALLROAD PLUS 4

G 48 TKE ALLROAD PLUS 4

Корпус	сталевий	сталевий
Об'єм циліндра	166 см³	166 см³
Марка/модель двигуна	Emaq K 655 OHV	Emaq K 655i OHV – запуск від акумуляторної батареї
Ширина косіння	46 см	46 см
Хід (швидкість)	самохідна (3,6 км/год)	самохідна (3,6 км/год)
Регулювання різання	централізоване	централізоване
Висота зрізу	від 28 до 75 мм	від 28 до 75 мм
Об'єм травозбірника	70 л	70 л
Мульчування/бічний викид	встановлюється серійно/встановлюється серійно	встановлюється серійно/встановлюється серійно
Вага	36,0 кг	36,0 кг

Серія ALLROAD PLUS 4 самохідні



Серійний комплект для мульчування: трава ріжеться на дрібні частинки, які осідають на основі трав'яного покриття, надаючи газону доглянутий та рівний вигляд.

G 48/66110828R

G 53/66071059R



Моделі **TKE** з двигуном Емак, з запуском від акумуляторної батареї забезпечують легкий старт. Двигун додатково оснащений системою запуску за допомогою стартового шнура.



Великі колеса на підшипниках (280 мм задні та 200 мм передні) забезпечують підвищену маневреність та оптимальний рух на будь-якому ґрунті.



"4-cutting device" – це система різання, яка включає мульчування, збір, стандартний бічний викид та дефлектор для заднього викиду.



G 53 TK ALLROAD PLUS 4 G 53 TKE ALLROAD PLUS 4 G 53 TBX ALLROAD PLUS 4

Корпус	сталевий	сталевий	сталевий
Об'єм циліндра	196 см³	166 см³	150 см³
Марка/модель двигуна	Емак K 805 OHV	Емак K 655i OHV електричний запуск від акумуляторної батареї	Briggs & Stratton серія 625EXi OHV
Ширина косіння	51 см	51 см	51 см
Хід (швидкість)	самохідна (3,6 км/год)	самохідна (3,6 км/год)	самохідна (3,6 км/год)
Регулювання різання	централізоване	централізоване	централізоване
Висота зрізу	від 28 до 75 мм	від 28 до 75 мм	від 28 до 75 мм
Об'єм травозбірника	70 л	70 л	70 л
Мульчування/бічний викид	встановлюється серійно/встановлюється серійно	встановлюється серійно/встановлюється серійно	встановлюється серійно/встановлюється серійно
Вага	37,4 кг	39,5 кг	34,4 кг

Серія ALLROAD PLUS 4 самохідні



Моделі **TBXE** з двигуном Briggs & Stratton та з електричним запуском від акумуляторної батареї забезпечують легкий старт.



Модель **VK** оснащена регулятором для плавної зміни швидкості, що дозволяє адаптувати силу тяги відповідно до потреб.



Фронтальний бампер із вбудованою транспортувальною ручкою захищає корпус машини від випадкових ударів.



"4-cutting device" – це система різання, яка включає мульчування, збір, стандартний бічний викид та дефлектор для заднього викиду.



G 53 TBXE ALLROAD PLUS 4 G 53 THX ALLROAD PLUS 4 G 53 VK ALLROAD PLUS 4

Корпус	сталевий	сталевий	сталевий
Об'єм циліндра	163 см³	166 см³	196 см³
Марка/модель двигуна	Briggs & Stratton серії 675 IS OHV електричний запуск від акумуляторної батареї	Honda GCVx 170 OHV	Emak K 805 OHV
Ширина косіння	51 см	51 см	51 см
Хід (швидкість)	самохідна (3,6 км/год)	самохідна (3,6 км/год)	самохідна з варіатором (від 2,5 до 4,5 км/год)
Регулювання різання	централізоване	централізоване	централізоване
Висота зрізу	від 28 до 75 мм	від 28 до 75 мм	від 28 до 75 мм
Об'єм травозбірника	70 л	70 л	70 л
Мульчування/бічний викид	встановлюється серійно/встановлюється серійно	встановлюється серійно/встановлюється серійно	встановлюється серійно/встановлюється серійно
Вага	37,0 кг	34,0 кг	38,6 кг

Серія ALLROAD FLEX 4 самохідні



Моделі **ALLROAD FLEX 4** є результатом еволюції моделей **ALLROAD PLUS 4**, оскільки, окрім функції «4-cutting device» (мульчування, збір трави, боковий викид) та великих коліс, вони оснащені регульованим у кількох положеннях кермом (яке легко налаштовується завдяки зручному управлінню). Кермо також можна швидко скласти до корпусу, зменшуючи розмір машини для зберігання.



Кермо кріпиться до корпусу за допомогою двох прикручених алюмінієвих кронштейнів. Це забезпечує як швидке регулювання керма в кількох положеннях, так і його складання для зберігання.



Великі колеса на підшипниках (280 мм задні та 200 мм передні) забезпечують підвищену маневреність та оптимальний рух на будь-якому ґрунті.



Система централізованого регулювання висоти зрізу, що здійснюється за допомогою міцної ергономічної ручки, дозволяє просто і без застосування фізичних зусиль встановлювати 5 різних положень, що відповідають висоті зрізу від 28 до 75 мм.



Серійний комплект для мульчування: трава ріжеться на дрібні частинки, які осідають на основі трав'яного покриття, надаючи газону доглянутий та рівний вигляд.

G 48/66110828R

G 53/66071059R



toughCut 1400-1800 m² 4-in-1

G 48 TK ALLROAD FLEX 4



toughCut 1600-2000 m² 4-in-1

G 53 TK ALLROAD FLEX 4

Корпус	сталевий	сталевий
Об'єм циліндра	166 см ³	196 см ³
Марка/модель двигуна	Etnak K 655 OHV	Etnak K 805 OHV
Ширина косіння	46 см	51 см
Хід (швидкість)	самохідна (3,6 км/год)	самохідна (3,6 км/год)
Регулювання різання	централізоване	централізоване
Висота зрізу	від 28 до 75 мм	від 28 до 75 мм
Об'єм травозбірника	70 л	70 л
Мульчування/бічний викид	встановлюється серійно/встановлюється серійно	встановлюється серійно/встановлюється серійно
Вага	36,7 кг	36,7 кг

Серія ALLROAD ALUMINIUM самохідні

Моделі **ALLROAD ALUMINIUM** є прикладом машин з особливо міцною конструкцією: вони оснащені корпусами 46 або 51 см з литого алюмінію, завтовшки 4 мм, що забезпечує відмінну стійкість до ударів та корозії. Потужний ніж для мульчування та аеродинамічна форма корпусу забезпечують високу продуктивність косіння та відмінне заповнення травозбірника. Колеса встановлені на захищених шарикопідшипниках, що дозволяє машині вільно рухатися по будь-якому ґрунту.



Серійний комплект для мульчування: трава ріжеться на дрібні частинки, які осідають на основі трав'яного покриття, надаючи газону доглянутий та рівний вигляд.



Виготовлений з литого алюмінію корпус, завтовшки 4 мм, забезпечує мінімальну вагу та високу механічну стійкість до зносу та корозії.



Колеса з великими екранованими шарикопідшипниками (діаметром 280 мм ззаду і 200 мм спереду) гарантують плавність руху.



Міцні та ергономічні пластикові важелі на ручці забезпечують безпеку та зручність експлуатації.

MAX 48/66090147R

MAX 53/66060372R



BRIGGS & STRATTON

MAX 48 TK ALLROAD ALUMINIUM

MAX 53 TK ALLROAD ALUMINIUM

MAX 53 TBX ALLROAD ALUMINIUM

	MAX 48 TK ALLROAD ALUMINIUM	MAX 53 TK ALLROAD ALUMINIUM	MAX 53 TBX ALLROAD ALUMINIUM
Корпус	алюмінієвий	алюмінієвий	алюмінієвий
Об'єм циліндра	166 см³	196 см³	163 см³
Марка/модель двигуна	Eмак K 655 OHV	Eмак K 805 OHV	Briggs & Stratton серія 675EXi OHV
Ширина косіння	46 см	51 см	51 см
Хід (швидкість)	самохідна (3,6 км/год)	самохідна (3,6 км/год)	самохідна (3,6 км/год)
Регулювання різання	централізоване	централізоване	централізоване
Висота зрізу	від 28 до 75 см	від 28 до 75 мм	від 28 до 75 мм
Об'єм травозбірника	80 л	80 л	80 л
Мульчування/бічний викид	встановлюється серійно/відсутній	встановлюється серійно/відсутній	встановлюється серійно/відсутній
Вага	41,5 кг	42,6 кг	40,9 кг

Серія ALLROAD ALUMINIUM самохідні



Модель **VBD** оснащена регулятором плавної зміни швидкості, що дозволяє адаптувати силу тяги відповідно до потреб.



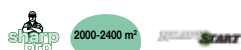
Система централізованого регулювання висоти зрізу, що здійснюється за допомогою міцної ергономічної ручки, дозволяє просто і без застосування фізичних зусиль встановлювати 5 різних положень, що відповідають висоті зрізу від 28 до 75 мм.



Фронтальний бампер із вбудованою транспортувальною ручкою захищає корпус машини від випадкових ударів.



Просторий кошик з тканини та пластику об'ємом 80 літрів забезпечує тривалу автономну роботу.



MAX 53 VBD ALLROAD ALUMINIUM MAX 53 THX ALLROAD ALUMINIUM

Корпус	алюмінієвий	алюмінієвий
Об'єм циліндра	161 см³	166 см³
Марка/модель двигуна	Briggs & Stratton серія 750EX OHV	Honda GCVx 170 OHV
Ширина косіння	51 см	51 см
Хід (швидкість)	самохідна з варіатором (від 2,5 до 4,5 км/год)	самохідна (3,6 км/год)
Регулювання різання	централізоване	централізоване
Висота зрізу	від 28 до 75 мм	від 28 до 75 мм
Об'єм травозбірника	80 л	80 л
Мульчування/бічний викид	встановлюється серійно/відсутній	встановлюється серійно/відсутній
Вага	45,5 кг	41,6 кг

Серія ALUMINIUM PRO самохідні

Ідеальні машини для косіння на ділянках площею понад 2000 м², а також під час тривалої експлуатації. Професійні газонокосарки **ALUMINIUM PRO** забезпечують незмінну в часі якість завдяки таким технічним рішенням, як сталева трансмісія, алюмінієві колеса та посилений корпус. Ергономічна конструкція рукоятки велосипедного типу, яка складається з двох частин, покращує керованість машини. Система регулювання висоти зрізу (зі зручною ручкою, легко доступною в середньому положенні), травозбірник із пластику та брезенту (оснащений індикатором заповнення) – рішення, впроваджені для максимального комфорту оператора.



Корпус з литого алюмінію завтовшки 4 мм забезпечує малу вагу та високу механічну стійкість до зносу та корозії.



Фронтальний сталевий бампер з вбудованою транспортувальною ручкою захищає корпус машини від випадкових ударів.



Металеві колеса забезпечують максимальну міцність навіть під час найважчих робіт.



Серійний комплект для мульчування: трава ріжеться на дрібні частинки, які осідають на основу трав'яного покриття, надаючи газону доглянутий та рівний вигляд.

MAX 53/66060372R



sharp pro 2000-2400 m²

sharp pro 2000-2400 m² POWER START

MAX 53 TK ALUMINIUM PRO

MAX 53 VBD ALUMINIUM PRO

Корпус	алюмінієвий	алюмінієвий
Об'єм циліндра	196 см ³	161 см ³
Марка/модель двигуна	E-mak K 805 OHV	Briggs & Stratton серія 750EX OHV
Ширина косіння	51 см	51 см
Хід (швидкість)	самохідна (3,4 км/год)	самохідне з варіатором (від 2,5 до 4,5 км/год)
Регулювання різання	централізоване	централізоване
Висота зрізу	від 30 до 70 см	від 30 до 70 мм
Об'єм травозбірника	80 л	80 л
Мульчування/бічний викид	встановлюється серійно/відсутній	встановлюється серійно/відсутній
Вага	50,1 кг	49,4 кг

Серія LUX 55 самохідні



Вирізняються особливою міцністю та великим об'ємом зібраної трави, навіть якщо скошена трава – мокра. Ці моделі мають всі характеристики, необхідні професіоналам зеленого будівництва (такі, як професійна трансмісія з алюмінію, травозбірник об'ємом 80 л та алюмінієві колеса великого діаметру). Ідеально підходять для косіння великих ділянок (понад 2300 м²) та інтенсивної і безперервної експлуатації. Ці надійні моделі забезпечують незмінну з часом, високу якість робіт.



Передні та бічні захисні щитки алюмінієвого корпусу косарки вирізняються великими розмірами та міцністю.



Централізоване регулювання висоти зрізу відбувається за допомогою зручного важеля.



Додатковий комплект для мульчування складається з леза, ступиці кріплення леза та заглушки.

LUX 55/8203502AR



Просторий кошик з тканини об'ємом 80 літрів забезпечує тривалу автономну роботу.



LUX 55 TK

LUX 55 TBD

LUX 55 TBI

LUX 55 HXF

Корпус	алюмінієвий	алюмінієвий	алюмінієвий	алюмінієвий
Об'єм циліндра	196 см ³	161 см ³	190 см ³	163 см ³
Марка/модель двигуна	Eмак K 805 OHV	Briggs & Stratton серія 750EX OHV	Briggs & Stratton серія 850PXi OHV	Honda GXV 160 OHV
Ширина косіння	53 см	53 см	53 см	53 см
Хід (швидкість)	самохідна (3,6 км/год)	самохідна (3,6 км/год)	3 швидкості (1-а: 2,2 км/год – 2-а: 3,6 км/год – 3-я: 4,5 км/год)	3 швидкості (1-а: 2,2 км/год – 2-а: 3,6 км/год – 3-я: 4,5 км/год)
Регулювання різання	центральне	центральне	центральне	центральне
Висота зрізу	від 20 до 75 см	від 20 до 75 см	від 20 до 75 мм	від 20 до 75 мм
Об'єм травозбірника	80 л	80 л	80 л	80 л
Мульчування/бічний викид	опція/відсутня	опція/відсутня	опція/відсутня	опція/відсутня
Вага	53,3 кг	53,3 кг	51,3 кг	63,3 кг



Відчувати лише задоволення від саду, від сьогодні існує інтелектуальне рішення, яке працює повністю автономно.

Технологія та комфорт

Роботи-газонокосарки - це нове, практичне та інтелектуальне рішення для догляду за садом. Немає потреби після косіння газону займатись утилізацією трави: завдяки трьом лезам-подрібнювачам трава подрібнюється і повертається до ґрунту у вигляді натурального добрива. Роботи працюють повністю автономно: після встановлення немає необхідності втручатися; коли їм потрібно підзарядитися, вони самостійно повертаються на базу. Енергоспоживання низьке, а викиди CO₂ дорівнюють нулю. Шум не заважає оточенню та сусідам.



Робот автоматично визначає вузькі проходи і знаходить шлях навіть через найвузчі, але не загублюється і не застрягає через низький заряд акумулятора.



Рівномірний результат косіння по всьому газону досягається завдяки можливості починати косіння в п'яти різних віддалених точках уздовж обмежувального дроту, починаючи від зарядної станції.



Завдяки цифровому світлодіодному дисплею ви можете знати, що робить робот, і, дотримуючись інструкцій з усунення несправностей в додатку, легко усувати несправності.



Спіральний зріз можна використовувати під час косіння ділянки з високою травою: робот працює до тих пір, поки висота трави не стане рівномірною.



Клас захисту від води **IPX5** робить робота довговічним і надійним інструментом, який можна використовувати навіть у найсуворіших погодних умовах. Ріжучий пристрій можна мити безпосередньо.



Рівень шуму менше 65 дБ(А): дозволяє роботу працювати тихо, не заважаючи вам і вашим сусідам.

Роботи-газонокосарки



До 1000 м²

Роботи-газонокосарки **R 500i** і **R 1000i** - оптимальне рішення для компактних і захаращених садів: вони можуть обробляти площі 500 м² і 1000 м² відповідно. Особливо компактна форма і мала вага дають їм змогу зрізати траву і проникати навіть у важкодоступні місця. Режим косіння **Flex Cut**, при виявленні високої трави під час косіння, уповільнює швидкість, а не мчить із заблокованим ножовим диском, забезпечуючи таким чином рівномірний результат косіння.



Можливість керувати роботом-газонокосаркою безпосередньо зі смартфона: отримувати сповіщення в разі виникнення проблем, подавати команди запуску/паркування.



Можливість зберігання робота-газонокосарки у вертикальному положенні для зберігання або очищення ріжучого апарату.



Ультразвукове виявлення перешкод для підвищення продуктивності та безпеки робота-газонокосарки; датчик (опція) може виявляти перешкоди шириною 10 см і висотою 15-20 см спереду у **67040043**



Ви можете легко оновити прошивку робота-газонокосарки за допомогою технології OTA (Over The Air).



Товар доступний для продажу тільки в деяких країнах

R 500i

R 1000i

Акумулятор	Ві 220 Li-Ion (2,0 А·год/20 В)	Ві 250 Li-Ion (5,0 А·год/20 В)
Час підзарядки	40 ХВ	80 ХВ
Час роботи	80 ХВ	160 ХВ
Оберти двигуна ріжучої системи	3.200 об/хв	3.200 об/хв
Гарантований рівень звукової потужності	61 дБ(А)	61 дБ(А))
Поверхня/максимальний ухил	max 500 м ² /36 %	max 1,000 м ² /36 %
Висота зрізу	30 - 40 - 50 - 60 мм	30 - 40 - 50 - 60 мм
Діаметр різання	18 см	18 см
Розміри (довжина x ширина x висота)	562x360x230 мм	562x360x230 мм
Кабель по периметру в комплекті	120 м	150 м
Вага (включаючи акумулятор)	9,0 кг	9,3 кг

До 2000 м²



Робот-газонокосарка **R 2000i** призначений для роботи на ділянках площею до 2 000 м². Він здатний працювати за будь-яких погодних умов, оскільки оснащена датчиком дощу, який заз апитом переводить його в режим очікування. Автоматичне регулювання висоти зрізу дозволяє змінювати швидкість руху робота, оптимізуючи його автономність. Режим косіння **Flex Cut**, при виявленні високої трави під час косіння, уповільнює швидкість, а не мчить із заблокованим ножовим диском, забезпечуючи таким чином рівномірний результат косіння.



Можливість керувати роботом-газонокосаркою безпосередньо зі смартфона: отримувати сповіщення в разі виникнення проблем, подавати команди запуску/паркування.



Можливість зберігання робота-газонокосарки у вертикальному положенні для зберігання або очищення ріжучого апарату.



Робот-газонокосарка косить спочатку вздовж обмежувального дроту, тому він косить якомога ближче до краю газону.



Ультразвукове виявлення перешкод для підвищення продуктивності та безпеки робота; датчик (опція) може виявляти перешкоди шириною 10 см і висотою 15-20 см спереду.
67040043



Товар доступний для продажу тільки в деяких країнах

R 2000i

Акумулятор	Ві 250 Li-Ion (5,0 Ah/20 V)
Час підзарядки	80 XB
Час роботи	150 XB
Оберти двигуна ріжучої системи	2.800 об/хв
Гарантований рівень звукової потужності	65 дБ(А)
Поверхня/максимальний ухил	max 2,000 м ² /36 %
Висота зрізу	30 - 40 - 50 - 60 мм
Діаметр різання	22,5 см
Розміри (довжина x ширина x висота)	613x423x267 мм
Кабель по периметру в комплекті	250 м
Вага (включаючи акумулятор)	11 кг

Oleo-Mac Robot Mower



Ефективніше керування з **Oleo-Mac Robot Mower**. Завдяки спеціальному застосунку **Oleo-Mac Robot Mower** ви можете керувати роботом-газонокосаркою безпосередньо зі смартфона. Цей інтуїтивно зрозумілий і зручний інструмент дозволяє легко керувати машиною за допомогою команд запуску та паркування, налаштовувати режими косіння відповідно до власних потреб та отримувати сповіщення у разі проблем – і все це безпосередньо зі смартфона. Крім того, можна регулювати датчик дощу та ультразвуковий датчик, налаштувати світлодіодні лампи для оптимальної видимості вночі або в туманну погоду, а також знижувати швидкість на схилах. На додаток, завдяки функції блокування від дітей (child lock) робот гарантує максимальну безпеку для дітей: він активується лише після введення PIN-коду. Для досягнення максимальної продуктивності важливо правильно налаштувати всі доступні функції. Завдяки технології OTA (Over-the-Air) додаток оновлюється автоматично, щойно стає доступна нова версія, щоб ви завжди могли користуватися актуальними функціями. Застосунок **Oleo-Mac Robot Mower** доступний для всіх пристроїв на iOS та Android.



Налаштування графіку косіння

Ви можете створити до трьох індивідуальних календарів, змінювати та додавати час косіння для кожного дня тижня, а також зберігати ці налаштування. Крім того, можна активувати 24-годинний режим роботи.



Керування роботою в декількох зонах

Робот-газонокосарка дозволяє запам'ятовувати до п'яти стартових точок/зон косіння. Для кожної з них ви можете встановити відсоток часу роботи, що дозволить роботу зосередитися на певних ділянках згідно з вашим графіком.



Рух за периметром

Робот-косарка пройдесть зовнішнім краєм саду, забезпечуючи чистий та рівний зріз трави уздовж кордонів.



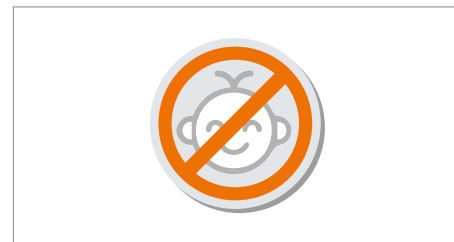
Рух за спіраллю

Зрізування зі спіральним рухом в певній точці для роботи на тих ділянках газону, які потребують додаткового скошування.



Контроль увімкнення/вимкнення

Робот оснащений датчиком дощу, ультразвуковими датчиками, світлодіодними лампами та функцією зниження швидкості на схилах.












Блокування від дітей

Ви можете активувати функцію блокування від дітей та налаштувати таймер її активації.



Акcesуари



		Код	Машини		
			R 500i	R 1000i	R 2000i
Комплект коліс із шипами значно покращує зчеплення робота з поверхнею, особливо на вологій, слизькій траві та на складних схилах.					
	Комплект коліс із шипами	67040045	○	○	
		67040046			○
Ультразвуковий датчик Ультразвукове виявлення перешкод для підвищення продуктивності та безпеки робота-газонокосарки; датчик може виявляти перешкоди шириною 10 см і висотою 15-20 см спереду (можна вимкнути через застосунок).					
	Ультразвуковий датчик	67040043	○	○	○
Набір лез і гвинтів Дозволяє швидко замінити зношені леза, забезпечуючи рівномірне косіння.					
	Набір лез і гвинтів (6 шт. + 6 шт.)	67040051	○	○	○
Зарядний пристрій Щоб підтримувати акумулятор у належному стані протягом періодів бездіяльності, потрібно завжди забезпечувати оптимальний рівень заряду, що подовжує термін його служби.					
	Зарядний пристрій 20 В	67040044	○	○	○
Накриття для зарядної бази Накриття забезпечує захист від сильного сонячного світла, погодних умов та забруднень під час заряджання та простою.					
	Накриття для зарядної бази	67040054	○	○	○
Акумулятори Літєві, знімні акумулятори.					
	акумулятор 20 В 2,0 А-год – Вi 220	67040036	○	○	○
	акумулятор 20 В 5,0 А-год – Вi 250	67040037	○	○	○
Периметральний дріт та кілочки Периметральний дріт 18 AWG дозволяє обмежувати робочу зону або виключати небажані ділянки (як-от клумби, доріжки або делікатні ділянки). Міцні пластикові кілочки забезпечують стабільне кріплення дроту до землі.					
	Кабель периметральний завдовжки 250 м	67040056	○	○	○
	Кілочки для встановлення периметрального кабелю (150 шт.)	67040057	○	○	○

○ сумісні інструменти

Ґрунт, який дихає та отримує поживні речовини, є запорукою чудового зростання трави на наших газонах.

Технологія та комфорт

Задумані та розроблені для вимогливих користувачів та фахівців з догляду за зеленими насадженнями, аератори є ідеальними інструментами для видалення моху та бур'янів з трав'яного газону. Ця процедура, яка має проводитись не менше 2-х разів за сезон, дозволяє аерувати ґрунт. Таким чином коренева система газону отримує необхідний доступ до повітря, води та добрив, сприяючи стабільному та здоровому росту.



Міцні ножі із загартованої сталі (Плаваючі – у моделі **SCA 50 H**) ідеально підходять навіть для твердого ґрунту.



Вільне переміщення будь-якою поверхнею завдяки міцним колесам, встановленим на підшипниках (металевих – в моделі **SCA 50 H**).



Посилений сталевий корпус дозволяє легко впоратися навіть із найскладнішими завданнями.



Система регулювання висоти з пам'яттю, для швидкої налаштування машини на задану висоту після різних переміщень.



Проста система із зручним важелем, що дозволяє складати кермо і економити місце під час зберігання.



Двигуни ЄВРО-5 з низьким рівнем впливу на навколишню середовище відповідають найсуворішим вимогам щодо обмеження шкідливих викидів в атмосферу.

Аератори



Серія SCA

Практичний та маневрений аератор для приватного користування на садових ділянках площею менше 1000 м² разом із газонокосаркою є ідеальним інструментом для сезонних робіт з аерації газонів перед першими сезонними косіннями, щоб видалити з них бур'яни, мох, кірку та забезпечити їм кращу вентиляцію. Аерацію корисно проводити також перед посівом або внесенням добрив для поліпшення їхнього проникнення в ґрунт.



Кермо, що складається, дозволяє заощаджувати місце, яке займає машина при зберіганні.



Важіль регулювання глибини обробки розташований збоку від керма, що дає можливість швидко та легко коригувати налаштування у процесі виконання робіт з машиною.



Ротор складається з 15-ти стаціонарних ножів.



Мішок місткістю 40 літрів поставляється на запит/ за попереднім замовленням. Його наявність – це практичне рішення щодо економії часу та сил, що витрачаються зазвичай на збирання залишків трави вручну.

68212000



Товар доступний для продажу тільки в деяких країнах

SCA 38 R

Корпус	сталь
Об'єм двигуна	179 см ³ (4,7 к.с.)
Двигун	Rato R 180
Робоча ширина	38 см
Ножі	15 стаціонарних
Колеса	діаметр 200 мм, глестмасові
Глибина обробки	0-22 мм, робоча глибина регулюється з пам'яттю положення
Габаритні розміри	130x59x109 см
Вага	35 кг

Серія SCA



Призначені для робіт з аерації газонів і вирізняються міцністю конструкції та потужними двигунами, завдяки чому можуть обробляти навіть найтвердіший ґрунт. У поєднанні з газонокосаркою – це ідеальний інструмент для підтримки вашої ділянки у відмінному стані.



Пружина для регулювання глибини обробки забезпечує незмінність вибраного положення.



Металеві колеса на підшипниках.



Ротор з 28 плаваючими ножами на підшипниках та системою змащування.



Система спрощеного складання керма – зручний бічний важіль допомагає легко скласти кермо на корпусі та заощадити місце під час зберігання.



Товар доступний для продажу тільки в деяких країнах

SCA 50 H

Корпус	сталь
Об'єм двигуна	163 см ³ (5,0 к.с.)
Двигун	Honda GP 160 OHV
Робоча ширина	50 см
Ножі	28 плаваючих
Колеса	діаметр 210-250 мм металеві, на підшипниках
Глибина обробки	0-15 мм, робоча глибина регулюється з пам'яттю положення
Габаритні розміри	120x82x102 см
Вага	65 кг

Чистий і потужний зріз, щоб кинути виклик дикій та лісистій місцевості.

Технологія та комфорт

Газонокосарки з мульчуванням **Oleo-Mac** є ідеальними машинами для складних робіт, таких як скошування та видалення високої, густої трави, прибирання підліску або біля канав. Великі колеса в поєднанні з трансмісією з варіатором або шестернями забезпечують незначне просування навіть на непрохідних ділянках, сприяючи комфорту оператора.



Моделі **DEB 517, 519 і 5159** оснащені диференціальним вимикачем, що діє на два задні колеса, і переднім колесом, яке повертається на 360°, що дозволяє зменшити радіус повороту і підвищити маневреність на будь-якій місцевості.



Такі пристрої, як варіатор (**DEB 5159**) і 3-швидкісна коробка передач (**DEB 529**), дозволяють оператору регулювати швидкість руху відповідно до типу місцевості і нахилу.



Посилені сталеві ріжучі деки обладнані великою зоною для розвантаження обрізків.



Централізоване регулювання висоти зрізу за допомогою важеля безпосередньо на руків'ї: забезпечує максимальний комфорт оператора.



Посилені ріжучі леза підходять для ефективного роботи навіть із густими поростями, заростями колючих чагарників і підліском.



Міцні, посилені ножі для мульчування для ефективного роботи навіть на густій рослинності, чагарнику або підліску.





Серія DEB



Компактна і проста у користуванні модель розрахована на вимогливих приватних користувачів та фермерів. Це ідеальний помічник для очищення ділянок малої та середньої площі від бур'янів, пагонів та інших видів інвазивної рослинності.



Великі задні колеса з ефектом диференціалу.



Міцний бічний випускний канал зі сталі.



Змінне поворотне переднє колесо.



Товар доступний для продажу
тільки в деяких країнах



DEB 517

Корпус	сталь
Об'єм циліндра	173 см ³ (4,3 к.с.)
Двигун	RATO RV 170
Кількість передач	1 передня
Швидкість	2,8 км/год
Ширина різання	51 см
Колеса	діаметр 200-420 мм з одним переднім пластиковим колесом
Регулювання висоти	централізоване, 4 положення (здійснюється рукояткою)
Висота зрізу	55-70-90-110 мм
Вага	52 кг



Серія DEB

Ці моделі характеризуються високою міцністю, вони компактні та маневрені. Ідеальні помічники для садівників, які потребують очищення ділянок середнього розміру, захаращених бур'янами, чагарниками або іншою інвазивною рослинністю.



Регулювання висоти зрізу в 4-х положеннях здійснюється швидко та зручно, завдяки своєму розташуванню.



Високопродуктивна ріжуча система, що підходить до будь-якого типу трави чи порослі.



Подвійне переднє колесо з можливістю блокування, забезпечує стійкість та надійність навіть на нерівних поверхнях.



Товар доступний для продажу тільки в деяких країнах

DEB 519

Корпус	сталь
Об'єм циліндра	225 см³ (5,3 к.с.)
Двигун	RATO RV 225
Кількість передач	1 передня
Швидкість	2,8 км/год
Ширина різання	51 см
Колеса	діаметр 200-420 мм, з подвійним переднім колесом із пластику
Регулювання висоти	централізоване, 4 положення (здійснюється рукояткою)
Висота зрізу	55-70-90-110 мм
Вага	54 кг

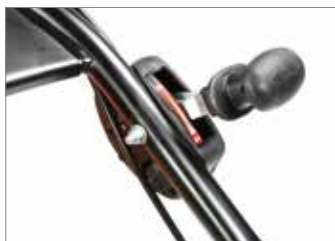
Серія DEB



Потужні професійні моделі, розроблені для фермерів та виробників сільськогосподарських культур для використання з великими постійними навантаженнями. Ці машини також ідеально підходять для фахівців з озеленення, що працюють з густою рослинністю. Кушорізи обладнані системою викиду зелених відходів на ґрунт.



Кермо регулюється по вертикалі та горизонталі за допомогою розташованому на ньому зручному важелю.



Система регулювання зміни швидкості (DEB 5159).



Ріжуча дека з переднім отвором для полегшення доступу до порослі та високої рослинності (DEB 529).



< 4000 m²



< 5000 m²

Товар доступний для продажу тільки в деяких країнах

DEB 5159

DEB 529

Корпус	сталь	сталь
Об'єм циліндра	225 см ³ (5,3 к.с.)	225 см ³ (5,3 к.с.)
Двигун	RATO RV 225	RATO RV 225
Кількість передач	7 змінних	2 передніх, 1 задня
Швидкість	2 – 4,2 км/год	2,6 – 3,3 км/год під час руху вперед
Ширина різання	51 см	52 см
Колеса	діаметр 200-370 мм, з одним переднім металевим колесом	Колеса з шинами 3,5x6 дюймів з протипроколною рідиною
Регулювання висоти	централізоване, 4 положення (здійснюється рукояткою)	2 положення, регулюються за допомогою прокладок
Висота зрізу	55-70-90-110 мм	52-75 мм
Вага	62 кг	75 кг

Потужність, необхідна для культивації необроблених та лісистих ділянок, ефективний та безкомпромісний зріз.

Технологія та комфорт

Подрібнювачі **Oleo-Mac** гарантують виняткову якість зрізання навіть густої, товстої рослинності та чагарників середнього діаметру. Відрізняючись високою міцністю та ріжучою здатністю, а також максимальним комфортом для оператора, вони роблять професійну роботу швидкою та ефективною.



Ротор різального вузла встановлений на посилених та захищених підшипниках, що забезпечує балансування всієї машини та стійкість до ударів.



Важелі управління (розблокування, гальм та перемикання швидкостей) відрізняються ергономічністю і згруповані у зручному для використання положенні.



Робоче та стоянкове гальмо вмикається автоматично при вимиканні зчеплення, запобігаючи випадковим небезпечним рухам.



Великі розміри задніх коліс забезпечують ідеальне положення під час руху навіть за наявності ям та нерівностей на ділянці роботи.



Система протягування з гусеницями зі зворотно-поступальним рухом для адаптації до різних типів місцевості (моделі **TR**).



Висота зрізу легко регулюється за допомогою важеля із черв'ячною передачею.

Серія WB

Компактна і високопродуктивна модель, призначена для приватних користувачів та фахівців догляду за зеленими насадженнями. Трава, пагони, гілки, низька рослинність і чагарники – ідеальне робоче середовище. Компактні розміри роторного блоку роблять його маневреним в обмеженому просторі та зручним під час транспортування. Великі гумові колеса забезпечують чудову прохідність на будь-якому ґрунті. Універсальна машина, що легко адаптується до будь-яких умов оточуючого середовища та завдань подрібнення.



Ротор ріжучого блоку підтримується посиленими та екранованими підшипниками, що робить весь агрегат чудово збалансованим та стійким до випадкових ударів.



Рукоятки регулюються по вертикалі та горизонталі за допомогою зручної ручки, розташованої на кінці кермової стійки.



Гумові колеса великого розміру (4-8 дюймів) пристосовані для відмінного зчеплення з ґрунтом.



Регулювання висоти зрізу відбувається за допомогою черв'ячно-гвинтового механізму. Точне регулювання від 20 до 80 мм.



Товар доступний для продажу тільки в деяких країнах

WB 50 K800H

Об'єм циліндра	182 см ³
Марка/модель двигуна	E-mak K 800 H
Ширина косіння	50 см – 26 ножів
Трансмісія	3 швидкості переднього ходу + задній хід
Регулювання висоти зрізу	централізоване (20 – 80 мм)
Регулювання рукоятки	вертикальне та горизонтальне
Колеса	4,00 x 8" + 2 поворотні з блокуванням
Швидкість	1 ^a : 1,2 – 2 ^a : 2,2 – 3 ^a : 3,4 1 ^a R: 1,4 км/год
Габарити	1560x670x118 мм
Вага	135 кг

Серія WB



Подрібнювачі для інтенсивних робіт призначені для різання трави, лози, гілок, низької рослинності, чагарника та стерні. Вони ефективно справляються зі складними завданнями, наприклад, при обробці пущирів, узбіччя доріг, ожинового чагарника та підліска. Професійний ріжучий блок із 38 Y-подібними ножами забезпечує виняткову якість подрібнення. Передні поворотні колеса з можливістю блокування дозволяють підтримувати бажану лінію різання навіть на нерівних поверхнях. Технології в поєднанні з ергономікою: кожна модель оснащена зручними кермом, яке регулюється як по висоті, так і по ширині, а також важелями керування колесами, гальмами, та коробкою передач, згрупованими в одному місці, в межах зручної досяжності.



Незалежні поворотні муфти керма на ведучих колесах, оснащених функцією блокування, дозволяють машині надзвичайно легко маневрувати.



Рукоятки регулюються у 4-х положеннях: по вертикалі та в 5-ти положеннях по горизонталі.



Ротор з Y-подібними потужними та міцними ножами дозволяє ефективно подрібнювати траву або гілки, не побоюючись ударів та ушкоджень.



Важіль, що легко перемикає передачі на кермі.



teaghtech < 5000 m²

teaghtech < 5000 m²

Товар доступний для продажу тільки в деяких країнах

WB 65 K1100H

WB 65 HR11

Об'єм циліндра	302 см ³	389 см ³
Марка/модель двигуна	E-mak K 1100 H	Honda GX 340
Ширина косіння	65 см – 38 ножів	65 см – 38 ножів
Трансмсія	3 швидкості переднього ходу + задній хід	3 швидкості переднього ходу + задній хід
Регулювання висоти зрізу	централізоване (20 – 80 мм)	централізоване (20 – 80 мм)
Регулювання рукоятки	4 положення по висоті та 5 бічних положень	4 положення по висоті та 5 бічних положень
Колеса	2 + 2, що вільно обертаються, з гальмом	2 + 2, що вільно обертаються, з гальмом
Швидкість	1 ^a : 1,2 – 2 ^a : 2,2 – 3 ^a : 3,4 1 ^a R: 1,4 км/год	1 ^a : 1,2 – 2 ^a : 2,2 – 3 ^a : 3,4 1 ^a R: 1,4 км/год
Габарити	1657x1092x814 мм	1657x1092x814 мм
Вага	160 кг	173,5 кг

Серія WB

Професійні подрібнювачі призначені для інтенсивного різання трави, лози, гілок, низької рослинності, чагарнику та стерні. Вони ефективно справляються зі складними завданнями, де звичайні косарки виявляються безсилими, наприклад, при обробці пустирів, узбіччя доріг, крутих схилів, ожинових заростей та підліску. Професійний ріжучий блок забезпечує виняткову якість подрібнення. Гусенична тягова система, яка входить до оснащення моделі **WB 100 TR**, разом з передніми поворотними колесами з можливістю блокування, дозволяє підтримувати бажану лінію різання навіть на пересічній місцевості.



Незалежні поворотні муфти керма на ведучих колесах, оснащених функцією блокування, дозволяють машині надзвичайно легко маневрувати.



Передні поворотні колеса можуть блокуватися оператором.



Ротор з Y-подібними потужними та міцними ножами дозволяє ефективно подрібнювати траву або гілки, не побоюючись ударів та ушкоджень.



Гусенична тягова система коливається у вертикальній площині (**80 TR, 100 TR**).






Товар доступний для продажу тільки в деяких країнах



WB 80	WB 80 TR	WB 100	WB 100 TR
389 см³ (Honda) 459 см³ (Emak)	389 см³ (Honda) 459 см³ (Emak)	389 см³ (Honda) 429 см³ (Kohler) 459 см³ (Emak)	389 см³ (Honda) 429 см³ (Kohler) 459 см³ (Emak)
Honda GX 340 Honda GX 340 ALPIN Emak K 1400 H	Honda GX 390 Honda GX 390 ALPIN Emak K 1400 H	Honda GX 390 Honda GX 390 ALPIN Kohler CH 440 Emak K 1400 H	Honda GX 390 ALPIN Kohler CH 440 Emak K 1400 H
80 см – 46 ножів	80 см – 46 ножів	100 см – 58 ножів	100 см – 58 ножів
3 швидкості переднього ходу + задній хід	3 швидкості переднього ходу + задній хід	3 швидкості переднього ходу + задній хід	3 швидкості переднього ходу + задній хід
централізоване (20 – 80 мм)	централізоване (20 – 80 мм)	централізоване (20 – 80 мм)	централізоване (20 – 80 мм)
4 положення по висоті та 5 бічних положень	4 положення по висоті + 5 бічних положень, що регулюються за допомогою керма	4 положення по висоті + 5 бічних положень, що регулюються за допомогою керма	4 положення по висоті + 5 бічних положень, що регулюються за допомогою керма
2 колеса (16 - 6.50/8") 2 поворотні колеса, що блокуються від керма + кермові гальма + стоянкове гальмо	гусениці 2 поворотні колеса, що блокуються від керма + кермові гальма + стоянкове гальмо	2 колеса (18-9,50/8 дюймів) + 2 поворотні колеса, що блокуються рукоятками на кермі + гальма на кермі + гальмо паркування	2 колеса (18-9,50/8 дюймів) + 2 поворотні колеса, що блокуються рукоятками на кермі + гальма на кермі + гальмо паркування
1 ^a : 1,2 – 2 ^a : 2,2 – 3 ^a : 3,4 1 ^a R: 1,4 км/год	1 ^a : 1,2 – 2 ^a : 2,2 – 3 ^a : 3,4 1 ^a R: 1,4 км/год	1 ^a : 1,4 – 2 ^a : 2,5 – 3 ^a : 3,9 1 ^a R: 1,6 км/год	1 ^a : 1,2 – 2 ^a : 2,2 – 3 ^a : 3,4 1 ^a R: 1,4 км/год
1657x1092x964 мм	1657x1092x964 мм	1660x1220x1355 мм	1660x1220x1355 мм
175 кг	215 кг	203 кг	245 кг

Акcesуари



		Код	Машини						
			WB 50 K800H	WB 65 K1100H	WB 65 HR11	WB 80	WB 80 TR	WB 100	WB 100 TR
Комплект металевих коліс + Розширювальні кільця									
	Металеві колеса Ø 410 мм	68242001		○	○	○		○	
Комплект металевих коліс									
	Металеві колеса Ø 410 x 60 мм (можуть встановлюватися на гумові колеса для підвищення зчеплення, потребують використання розширювачів 69209103)	L0756011		○	○	○			
Комплект переднього баласту									
	Передній баласт 15 кг	68240193				○	○		
		68270093						○	○

○ сумісні інструменти

За кермом мінітрактора Oleo-Mac, у зручному кріслі, ви можете сміливо приступати до косіння будь-якого газону.

Технологія та комфорт

Садовий трактор є важливим інструментом для догляду за великими садами, парками, громадськими та приватними зеленими зонами. Залежно від розміру території та умов роботи, можна вибрати одну з наступних моделей:

- райдерні косарки: компактні, ідеально підходять для ділянок із перешкодами;
- трактори з боковим викидом: практичні та швидкі, вивантажують траву просто на землю;
- трактори заднього вивантаження: призначені для тих, хто віддає перевагу збору скошеної трави;
- трактори-подрібнювачі (мульчувачі): підходять для роботи на складній місцевості та ділянках із густою рослинністю;
- трактори з нульовим радіусом розвороту: вирізняються надзвичайною маневреністю та високою продуктивністю.

Мінітрактори **Oleo-Mac** міцні та надзвичайно маневрені, що дає змогу досягти більшої точності та швидкості під час виконання завершальних робіт. Зазвичай вони оснащені гідростатичною трансмісією, яка дає змогу керувати швидкістю руху за допомогою педаль або важелів без зупинки. Різні типи двигунів, одноциліндрові або двоциліндрові, забезпечують різну потужність залежно від моделі, що дає змогу завжди підібрати відповідний варіант для площі та типу поверхні, яку потрібно скошити.



"4-cutting device" це універсальна система різання, що включає в себе мульчування, збір, стандартний бічний викид та дефлектор для заднього викиду.



Включення електромагнітної муфти відбувається швидко та безшумно - натисканням кнопки, зручно розташованій на приладовій панелі.



Функція круїз-контролю дозволяє встановлювати постійну швидкість руху, оптимізуючи робочий час.



Регулювання висоти скошування за допомогою зручного важеля з градуйованою шкалою, яка дозволяє бачити бажаний рівень висоти зрізу.



Передній міст зроблений з ливарної сталі для забезпечення роботи в найбільш екстремальних умовах та опору можливим ударам.



Моделі-подрібнювачі оснащені професійною системою косіння: їхні посилені сталеві леза з плаваючими кінцями здатні зрізати навіть найбільш стійку рослинність.



Газонний трактор Rider

Садові мінітрактори-райдери призначені для обробки ділянок площею до 4000 м². Характеризуються компактними розмірами та потужністю до 13 к.с. Ці мінітрактори забезпечують простоту та точність пересування в садах з великою кількістю рослин або за наявності перешкод. Деякі моделі можуть бути переобладнані для мульчування, а модель з пристроєм “4-cutting device” можна модифікувати для здійснення бічного викиду, при цьому відповідний дефлектор встановлюється серійно. Водіння мінітракторів Oleo-Mac є зручним та безпечним у будь-якій ситуації та на будь-якому ґрунті.



Зручно розташований важіль регулювання висоти зрізу з градуйованою шкалою дозволяє миттєво визначити бажаний рівень висоти зрізу.



Телескопічна ручка спорожнення травозбірника: зі свого місця оператор може легко дотягнутися до неї і виконати перекидання та спорожнення заповненого травозбірника без будь-яких фізичних зусиль та поворотів тулуба.



Увімкнення електромагнітної муфти виконується швидко та безшумно – натисканням кнопки, зручно розташований на приладовій панелі.



Мінітрактор можна встановлювати у вертикальне положення для економії місця зберігання.



MISTRAL 72/12,5 K H

MISTRAL 72/13 H

Об'єм циліндра	413 см ³	344 см ³
Двигун марка/модель	Ermak K 1250 AVD	B&S Powerbuilt серії 3125E AVS
Ширина косіння/Кількість лез	72 см/1	72 см/1
Висота зрізу	30-80 мм, 7 положень	30-80 мм, 7 положень
Пересування	за допомогою гідростатичної трансмісії	за допомогою гідростатичної трансмісії
Швидкість	від 0 до 8,6 км/год (рух вперед) від 0 до 3,2 км/год (рух назад)	від 0 до 8,6 км/год (рух вперед) від 0 до 3,2 км/год (рух назад)
Радіус повороту	45 см	45 см
Об'єм травозбірника	180 л	180 л
Габаритні розміри	198x73x110 см	198x73x110 см
Мульчування/бічний викид	опція/опція	встановлюється серійно/встановлюється серійно
Вага	192 кг	192 кг

Бічне вивантаження



Газонні трактори з боковим вивантаженням ідеально підходять для ділянок площею до 8 000 м². Завдяки легкозбірному комплекту деякі моделі можна переобладнати для мульчування: система, яка тривалий час утримує скошену траву в циркуляції, подрібнюючи її під корпусом, а потім вкладає безпосередньо на газон як нове цінне джерело живлення газону. Вони доступні з 5-ступінчастою механічною коробкою передач або гідростатичною коробкою передач з педаллю; крім того, модель **109 L** може бути оснащена двоциліндровим двигуном з потужністю і крутним моментом, достатніми для роботи навіть у найскладніших умовах.



Зручно розташований, практичний, 7-позиційний важіль регулювання висоти зрізу має градуйовану шкалу, що дозволяє миттєво визначити бажаний рівень висоти зрізу.



Електромагнітна муфта вмикається швидко і безшумно за допомогою зручної кнопки на панелі приладів.



Роз'єм "Deck Wash System" на косильній деці надає можливість направляти воду безпосередньо всередину, для швидкого та легкого очищення ріжучого механізму.



Великий сталевий передній бампер забезпечує надійність та стійкість до випадкових ударів.



Товар доступний для продажу тільки в деяких країнах



OM 109 L/16 K

OM 86 L/12,5 K M

OM 99 L/12,5 K

OM 99 L/14,5 K

OM 109 L/19 K V

413 см ³	413 см ³	432 см ³	452 см ³ - 586 см ³
Emak K 1250 AVD	Emak K 1250 AVD	Emak K 1450 AVD	Emak K 1600 AVD Emak K 1900 AVD V-Twin
86 см/2	98 см/2	98 см/2	108 см/2
30-90 мм, 7 положень	30-90 мм, 7 положень	30-90 мм, 7 положень	30-90 мм, 7 положень
механічне (5 передач + задній хід)	механічне (5 передач + задній хід)	за допомогою гідростатичної трансмісії	за допомогою гідростатичної трансмісії
від 1,6 до 7,5 км/год (рух вперед) 2,5 км/год (рух назад)	від 1,6 до 7,5 км/год (рух вперед) 2,5 км/год (рух назад)	від 0 до 8,8 км/год (рух вперед) від 0 до 4,5 км/год (рух назад)	від 0 до 8,8 км/год (рух вперед) від 0 до 4,5 км/год (рух назад)
45 см	45 см	45 см	45 см
172x96x110 см	172x129x110 см	172x129x110 см	172x139x110 см
опція/встановлюється серійно	встановлюється серійно/встановлюється серійно	встановлюється серійно/встановлюється серійно	встановлюється серійно/встановлюється серійно
168 кг	172 кг	169 кг	170 кг - 175 кг

Заднє вивантаження

Мінітрактори-газонокосарки із заднім викидом і шириною косіння 86 см – це синтез міцності, надійності, компактності та чудової вантажопідйомності. Призначені для обробки поверхонь площею до 4000 м². Оснащені електромагнітною муфтою для зчеплення ріжучих ножів. Маючи робочу ширину косіння 84 см, ідеально підходять для скошування та збору трави в обмеженому просторі. Представлені у двох конфігураціях: з механічною ступінчастою трансмісією або з гідростатичною трансмісією з педальним керуванням. Їх можна налаштувати на збирання трави за допомогою травозбірника об'ємом 300 літрів, на задній викид чи мульчування. Зарядний пристрій та причіпний пристрій входять до стандартної комплектації.



Роз'єм "Deck Wash System" на косильній деці надає можливість направляти воду безпосередньо всередину, для швидкого та легкого очищення ріжучого механізму.



Великий сталевий передній бампер забезпечує надійність та стійкість до випадкових ударів.



Світлодіодні фари з функцією денного світла забезпечують чудову видимість навіть за умов недостатнього освітлення.



Зручно розташований, практичний, 7-позиційний важіль регулювання висоти зрізу має градуйовану шкалу, що дозволяє миттєво визначити бажаний рівень висоти зрізу.



Товар доступний для продажу тільки в деяких країнах

OM 86 R/12,5 K M

OM 86 R/14,5 K

Об'єм циліндра	413 см ³	432 см ³
Двигун марка/модель	Ermak K 1250 AVD	Ermak K 1450 AVD
Ширина косіння/Кількість лез	86 см/2	86 см/2
Висота зрізу	30-90 мм, 7 положень	30-90 мм, 7 положень
Пересування	механічне (5 передач + задній хід)	за допомогою гідростатичної трансмісії
Швидкість	від 1,6 до 7,5 км/год (рух вперед) 2,5 км/год (рух назад)	від 0 до 8,8 км/год (рух вперед) від 0 до 4,5 км/год (рух назад)
Радіус повороту	45 см	45 см
Об'єм травозбірника	300 л	300 л
Габаритні розміри	250x96x110 см	250x96x110 см
Мульчування/бічний викид	встановлюється серійно/відсутній	встановлюється серійно/відсутній
Вага	190 кг	190 кг

Заднє вивантаження



Газонні трактори з заднім вивантаженням, з шириною косіння 92 см, є синтезом компактності, надійності та високої вантажопідйомності. Призначені для обробки площ до 5 000 м², вони оснащені гідростатичною трансмісією, електромагнітною муфтою зчеплення лез і можливістю мульчування. Вони можуть бути налаштовані для збору трави за допомогою великого збірного бункера (до 310 літрів), для заднього вивантаження або для повернення подрібненої трави на землю (функція мульчування). Модель **92 R** може бути оснащена двоциліндровим двигуном з потужністю і крутним моментом, достатніми для роботи навіть у найскладніших умовах.



Регулювання висоти зрізу за допомогою градуйованої шкали дозволяє миттєво визначити бажаний рівень висоти зрізу.



Великий сталевий передній бампер забезпечує надійність та стійкість до випадкових ударів.



Ножі активуються оператором простим натисканням на кнопку управління електромагнітною муфтою, розташовану на панелі приладів. Ця система забезпечує увімкнення ножів без віддачі.



Невеликий радіус повороту для плавного переміщення навколо декоративних рослин або чагарників без створення зайвих та незручних рухів заднім ходом або маневрів з вирівнювання машини.



OM 92 R/16 K



OM 92 R/19 K V



OM 92/16 K H

Товар доступний для продажу тільки в деяких країнах

	OM 92 R/16 K	OM 92 R/19 K V	OM 92/16 K H
Об'єм циліндра	452 см ³	586 см ³	452 см ³
Двигун марка/модель	Emak K 1600 AVD	Emak K 1900 AVD V-Twin	Emak K 1600 AVD
Ширина косіння/Кількість лез	92 см/2	92 см/2	92 см/2
Висота зрізу	30-90 мм, 7 положень	30-90 мм, 7 положень	20-80 мм, 6 положень
Пересування	за допомогою гідростатичної трансмісії	за допомогою гідростатичної трансмісії	за допомогою гідростатичної трансмісії
Швидкість	від 0 до 8,8 км/год (рух вперед) від 0 до 4,5 км/год (рух назад)	від 0 до 8,8 км/год (рух вперед) від 0 до 4,5 км/год (рух назад)	від 0 до 9,0 км/год (рух вперед) від 0 до 7,0 км/год (рух назад)
Радіус повороту	45 см	45 см	80 см
Об'єм травозбірника	300 л	300 л	300 л
Габаритні розміри	250x99x110 см	250x99x110 см	248x95x112 см
Мульчування/бічний викид	встановлюється серійно/відсутній	встановлюється серійно/встановлюється серійно	встановлюється серійно/відсутній
Вага	192 кг	196 кг	255 кг



Заднє вивантаження

Газонні трактори з заднім вивантаженням, з шириною косіння 95 та 102 см, є синтезом компактності, надійності та високої вантажопідйомності. Призначені для обробки площ до 7 000 м², вони оснащені гідростатичною трансмісією, електромагнітною муфтою зчеплення лез і можливістю мульчування. Вони можуть бути налаштовані для збору трави за допомогою великого збірного бункера (до 310 літрів), для заднього вивантаження або для повернення подрібненої трави на землю (функція мульчування).



Регулювання висоти зрізу за допомогою практичного важеля, розташованого в межах легкої досяжності, з градуйованою шкалою, яка дозволяє миттєво побачити бажаний рівень висоти зрізу.



Зручне положення водія, завдяки регульованому сидінню безпосередньо з водійського місця, дозволяє оптимально підлаштуватися під зріст оператора (**95/16 K**).



Оператор керує ножами простим натисканням кнопки управління електромагнітним зчепленням на приладовій панелі. Ця система гарантує безвідкатне зачеплення леза.



Двигун із V-подібним розташуванням циліндрів Emak K 1900 AVD об'ємом 586 см³ з потужністю і крутним моментом, достатніми навіть для найскладніших умов мульчування, різання та збирання скошеної трави (**102 R/19 K V**).



Товар доступний для продажу тільки в деяких країнах

OM 95/16 K

OM 102 R/16 K

OM 102 R/19 K V

Об'єм циліндра	452 см ³	452 см ³	586 см ³
Двигун марка/модель	Emak K 1600 AVD	Emak K 1600 AVD	Emak K 1900 AVD V-Twin
Ширина косіння/Кількість лез	95 см/2	102 см/2	102 см/2
Висота зрізу	30-90 мм, 7 положень	30-90 мм, 7 положень	30-90 мм, 7 положень
Пересування	за допомогою гідростатичної трансмісії	за допомогою гідростатичної трансмісії	за допомогою гідростатичної трансмісії
Швидкість	від 0 до 9,0 км/год (рух вперед) від 0 до 4,0 км/год (рух назад)	від 0 до 8,8 км/год (рух вперед) від 0 до 4,5 км/год (рух назад)	від 0 до 8,8 км/год (рух вперед) від 0 до 4,5 км/год (рух назад)
Радіус повороту	75 см	45 см	45 см
Об'єм травозбірника	310 л	300 л	300 л
Габаритні розміри	251x117x100 см	250x109x110 см	250x109x110 см
Мульчування/бічний викид	встановлюється серійно/відсутній	встановлюється серійно/відсутній	встановлюється серійно/відсутній
Вага	230 кг	195 кг	197 кг

Заднє вивантаження



Міні-трактори-газонокосарки із заднім викидом і шириною косіння 102 і 105 см є синтезом міцності, надійності, ефективності скошування та високої вантажопідйомності. Розраховані на площу до 7000 м², вони оснащені гідростатичною трансмісією, електромагнітною муфтою включення ножів та можливістю мульчування. Їх можна налаштувати на збирання трави з використанням великого накопичувального контейнера (до 320 літрів), на задній викид на землю або на повернення подрібненої трави на ґрунт (функція мульчування).



Швидкороз'ємне з'єднання Deck Wash System, розміщене безпосередньо на ріжучому диску, що дозволяє направляти воду безпосередньо всередину, полегшуючи операції з очищення ріжучого апарату (106).



Комфортне положення водія завдяки сидінню, яке регулюється згідно зі зростом оператора.



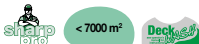
Ножі активуються оператором натисканням на кнопку управління електромагнітною муфтою, розміщену на приладовій панелі. Ця система забезпечує увімкнення лез без віддачі.



Великий сталевий передній бампер забезпечує надійний захист у разі непередбачених ударів.



Товар доступний для продажу тільки в деяких країнах



OM 105/16 K	OM 106/16 K H	OM 106/22 H	OM 106/24 K H
452 см ³	452 см ³	656 см ³	708 см ³
Emak K 1600 AVD	Emak K 1600 AVD	B&S Professional V-Twin серії 7220PXi	Emak K 2400 AVD V-Twin
105 см/2	102 см/2	102 см/2	102 см/2
30-90 мм, 7 положень	30-95 мм, 7 положень	30-95 мм, 7 положень	30-95 мм, 7 положень
за допомогою гідростатичної трансмісії	за допомогою гідростатичної трансмісії	за допомогою гідростатичної трансмісії	за допомогою гідростатичної трансмісії
від 0 до 9,0 км/год (рух вперед) від 0 до 4,0 км/год (рух назад)	від 0 до 9,0 км/год (рух вперед) від 0 до 4,5 км/год (рух назад)	від 0 до 9,0 км/год (рух вперед) від 0 до 4,5 км/год (рух назад)	від 0 до 9,0 км/год (рух вперед) від 0 до 4,5 км/год (рух назад)
75 см	40 см	40 см	40 см
310 л	320 л	320 л	320 л
251x117x100 см	242x106x116 см	242x106x116 см	242x106x116 см
встановлюється серійно/відсутній	опція/відсутній	опція/відсутній	опція/відсутня
240 кг	272 кг	278 кг	278 кг

Заднє вивантаження

Мінітрактори-газонокосарки із заднім викидом оснащені потужними двоциліндровими двигунами (Emak і B&S), з шириною косіння 122 см (моделі **124**) та 125 см (моделі **125**). Вони розроблені для обробки ділянок площею до 9000 м². Також мінітрактори-газонокосарки обладнані: гідростатичною трансмісією, електромагнітною муфтою включення ножів та великим накопичувальним контейнером об'ємом понад 300 літрів. До стандартної комплектації моделі **125** входить комплект для мульчування, що дозволяє подрібнювати траву. Потрапляючи на газон, ця подрібнена трава згодом перетворюється на добриво.



Регулювання висоти зрізу за допомогою градуйованої шкали дозволяє миттєво визначити бажаний рівень висоти зрізу.



Буксирувальний гак, яким серійно обладнані машини, робить їх ще більше універсальними завдяки можливості буксирувати візок або каток для ущільнення газону.



Великий сталевий передній бампер забезпечує надійність та захист від випадкових ударів.



До стандартної комплектації моделі **125** входить круїз-контроль, який дозволяє підтримувати постійну швидкість трактора під час роботи.



< 9000 м²



< 9000 м²



< 9000 м²

Товар доступний для продажу тільки в деяких країнах

OM 124/22 H

OM 124/24 K H

OM 125/22 V

Об'єм циліндра	724 см ³	708 см ³	656 см ³
Двигун марка/модель	B&S Professional V-Twin серії 7220PXI	Emak K 2400 AVD V-Twin	B&S V-Twin Intek серії 7220 OHV
Ширина косіння/Кількість лез	122 см/2	122 см/2	125 см/2
Висота зрізу	25-90 мм, 7 положень	25-90 мм, 7 положень	30-90 мм, 7 положень
Пересування	за допомогою гідростатичної трансмісії	за допомогою гідростатичної трансмісії	за допомогою гідростатичної трансмісії
Швидкість	від 0 до 9,0 км/год (рух вперед) від 0 до 4,5 км/год (рух назад)	від 0 до 9,0 км/год (рух вперед) від 0 до 4,5 км/год (рух назад)	від 0 до 9,0 км/год (рух вперед) від 0 до 4,0 км/год (рух назад)
Радіус повороту	50 см	50 см	70 см
Об'єм травозбірника	380 л	380 л	310 л
Габаритні розміри	264x127x129 см	264x127x129 см	251x119x130 см
Мульчування/бічний викид	опція/відсутня	опція/відсутня	встановлюється серійно/відсутній
Вага	293 кг	298 кг	275 кг

Нульовий радіус



Садові трактори-косарки з нульовим радіусом розвороту підходять як для догляду за домашнім газоном, так і для виконання більш спеціалізованих завдань. Вони дозволяють працювати швидко та з відмінними результатами. Машини здатні обертатися навколо власної осі завдяки двом гідростатичним трансмісіям, розташованим на кожному колесі. Це обнуляє радіус повороту і мінімізує нескошені ділянки під час розворотів на 180°. Виняткова маневреність виявляється надзвичайно ефективною при наявності перешкод, як-от дерева й клумби, адже видимість зони косіння залишається відмінною. До стандартної комплектації входять комплект для мульчування, тяговий гак та зарядний пристрій.



Регулювання висоти скошування здійснюється легко й зручно: достатньо повернути спеціальну ручку, щоб вибрати одну з дев'яти позицій у діапазоні від 30 до 100 мм. Для виконання регулювання необхідно спочатку натиснути на педаль підйому ріжучої деки.



Регульоване сидіння з підлокітниками дає змогу підлаштуватися під потреби користувача, забезпечуючи комфортну роботу упродовж кількох годин.



Панель керування оснащена лічильником мотогодин, зручною кнопкою для увімкнення електромагнітної муфти ножів, що з'єднує або роз'єднує двигун із ножами деки, важелем акселератора та ключем запалювання. Усе це розташовано під рукою, забезпечуючи повний та негайний контроль над машиною.



Система косіння передбачає простий огляд і технічне обслуговування: зручна ручка забезпечує швидкий доступ до внутрішніх компонентів, спрощуючи чищення, контроль і технічне втручання.



toughTech < 13000 m² **Deck**



toughTech < 14000 m² **Deck**

Товар доступний для продажу тільки в деяких країнах

ZT 108/19 K V

ZT 117/24 K V

Об'єм циліндра	586 см ³	708 см ³
Двигун марка/модель	Emak K 1900 AVD V-Twin	Emak K 2400 AVD V-Twin
Ширина косіння/Кількість лез	108 см/2	117 см/2
Висота зрізу	30-100 мм, 9 положень	30-100 мм, 9 положень
Пересування	за допомогою гідростатичної трансмісії	за допомогою гідростатичної трансмісії
Швидкість	від 0 до 10 км/год (рух вперед) від 0 до 6 км/год (рух назад)	від 0 до 10 км/год (рух вперед) від 0 до 6 км/год (рух назад)
Радіус повороту	0 см	0 см
Габаритні розміри	190x115x84 см	190x129x84 см
Мульчування/бічний викид	встановлюється серійно/відсутній	встановлюється серійно/відсутній
Вага	235 кг	245 кг



Універсальні садові трактори

Міцні та надійні професійні садові трактори підходять для великих площ до 9000 м². Вони призначені для розчищення необроблених і густо зарослих ділянок, пересіченої та похилої місцевості, де не потрібно збирати траву. Ці трактори оснащені різними пристроями для полегшення роботи оператора, такими як гідростатична трансмісія, якою можна керувати за допомогою важеля або педалі для перемикання передач і регулювання швидкості, самоблокуючий диференціал і електромагнітний привід відвалу. Система круїз-контролю входить до стандартної комплектації всіх моделей та дозволяє підтримувати постійну швидкість трактора під час роботи.



Самоблокувальний диференціал забезпечує максимальне зчеплення з ґрунтом в будь-яких умовах місцевості, зокрема на схилах.



Металева підставка для ніг забезпечує максимальну міцність навіть за найінтенсивнішого використання і забезпечує більш зручне положення користувача.



Регульоване сидіння з підлокітниками дає змогу підлаштуватися під потреби користувача, забезпечуючи комфортну роботу упродовж кількох годин.



Кришка бака з індикатором рівня дозволяє оперативно визначити кількість пального в баку (**APACHE**).



< 7000 м²

Товар доступний для продажу тільки в деяких країнах

APACHE 85 2WD



< 9000 м²

< 9000 м²

APACHE 92 PRO 2WD

APACHE 92 PRO 4WD

Об'єм циліндра	452 см ³ 635 см ³	627 см ³ 708 см ³	627 см ³ 708 см ³
Двигун марка/модель	Emak K 1600 AVD Emak K 2000 AVD V-Twin	B&S Vanguard V-Twin Emak K 2400 AVD V-Twin	B&S Vanguard V-Twin Emak K 2400 AVD V-Twin
Ширина косіння/Кількість лез	85 см/1 (з 2 плаваючими ножами)	92 см/1 (з 2 плаваючими ножами)	92 см/1 (з 2 плаваючими ножами)
Висота зрізу	35-85 мм, 5 положень	50-100 мм, 5 положень	50-100 мм, 5 положень
Пересування	гідростатична трансмісія; самоблокувальний диференціал	гідростатична трансмісія; самоблокувальний диференціал	гідростатична трансмісія 4x4; самоблокувальний диференціал
Швидкість	від 0 до 8,4 км/год (рух вперед) від 0 до 4,5 км/год (рух назад)	від 0 до 9,0 км/год (рух вперед) від 0 до 6,0 км/год (рух назад)	від 0 до 9,0 км/год (рух вперед) від 0 до 6,0 км/год (рух назад)
Радіус развороту	78 см	115 см	99 см
Габаритні розміри	194x93x100 см	219x103x145 см	219x103x145 см
Мульчування/бічний викид	відсутня/відсутня	опція/опція	опція/опція
Вага	232 кг	322 кг	349 кг

Універсальні садові трактори



Міцні та надійні професійні садові трактори підходять для великих площ до 10 000 м². Вони призначені для розчищення необроблених і густо зарослих ділянок, пересіченої та похилої місцевості, де не потрібно збирати траву. Ці машини оснащені різними пристроями для полегшення роботи оператора, як-от гідростатична трансмісія 4x4, самоблокуючий диференціал та електромагнітний привід відвалу. Система круїз-контролю, що активується за допомогою однієї кнопки, дозволяє підтримувати постійну швидкість трактора протягом роботи.



Самоблокувальний диференціал забезпечує максимальне зчеплення з ґрунтом в будь-яких умовах місцевості, зокрема на схилах.



Дека завширшки 92 см з плаваючими ножами є надзвичайно зносостійкою; спроможна зрізати навіть найщільнішу рослинність, як-от очерет. **(CHEYENNE 92).**



У стандартній комплектації обладнані дугами безпеки, переднім та заднім бамперами, бічним захистом та ременями безпеки для забезпечення максимального захисту при роботі навіть у найскладніших умовах.



Дека шириною 110 см із 3 роторами та 6 мульчувальними лезами для подрібнення всіх видів трави та чагарників **(CHEYENNE 110).**



sharp pro < 10000 m²



sharp pro < 10000 m²

Товар доступний для продажу тільки в деяких країнах

CHEYENNE 92 4x4

CHEYENNE 110 4x4

Об'єм циліндра	627 см ³	627 см ³
Двигун марка/модель	B&S Vanguard V-Twin	B&S Vanguard V-Twin
Ширина косіння/Кількість лез	92 см/1 (з 2 плаваючими ножами)	110 см/6 (трьома роторами)
Висота зрізу	40-120 мм, 4 положення	40-120 мм, 4 положення
Пересування	гідростатична трансмісія 4x4; самоблокувальний диференціал	гідростатична трансмісія 4x4; самоблокувальний диференціал
Швидкість	від 0 до 9,0 км/год (рух вперед) від 0 до 5,0 км/год (рух назад)	від 0 до 9,0 км/год (рух вперед) від 0 до 5,0 км/год (рух назад)
Радіус развороту	99 см	99 см
Габаритні розміри	235x116x174 см	235x116x174 см
Мульчування/бічний викид	опція/відсутня	опція/відсутня
Вага	390 кг	401 кг





Код	Машини															
	MISTRAL 72/13 H	MISTRAL 72/12,5 K H	86 L	99 L - 109 L	86 R - 92 R - 102 R	92	106	124	95	105	125	ZT 108/19 K V	ZT 117/24 K V	APACHE 85	APACHE 92 PRO	CHEYENNE 4x4

Комплект для мульчування

Цей комплект дозволяє подрібнювати скошену траву на дрібні частки та укласти її в основу трав'яного шару для забезпечення акуратного та рівномірного косіння газону.

		68130438	●															
		68132062	○															
	Комплект для мульчування	немає в наявності		○	●													
		немає в наявності			●													
		немає в наявності											●	●				
		68120025						○										
		68120008A							○									
		68120050								○								
	Комплект для мульчування	68050012									●							
		68050013											●					
		68040001												●				
	Комплект для мульчування	68120005A														○	○	



Приладдя



Код	Машини															
	MISTRAL 72/13 H	MISTRAL 72/12,5 K H	86 L	99 L - 109 L	86 R - 92 R - 102 R	92	106	124	95	105	125	ZT 108/19 K V	ZT 117/24 K V	APACHE 85	APACHE 92 PRO	CHEYENNE 4x4


Дефлектори заднього викиду

Для викиду скошеної трави на землю.

	Задній дефлектор	68130404	○	○															
		68120003					○	○	○										
		68050011								○	○	○							
		68050047				○													
	Бічний дефлектор	68130591	●																
	Бічний дефлектор	немає в наявності																	○
	Комплект переобладнання на бічний викид	68132044A		○															


Ручка для встановлення на кермо

Підвищує ергономічний комфорт під час керування трактором або спорожнення травозбірника, дозволяючи оператору керувати транспортним засобом однією рукою.

	Ручка для встановлення на кермо	68130600	○																
---	---------------------------------	----------	---	--	--	--	--	--	--	--	--	--	--	--	--	--	--	--	--

Зарядний пристрій

Розроблений для підтримки акумулятора в робочому стані протягом його невикористання, забезпечуючи оптимальний рівень заряду та тривалий термін експлуатації.

	Зарядний пристрій	68130481	●	●	●	●	●	○	○	○	○	●	●	●	●	○	○	○	○
---	-------------------	----------	---	---	---	---	---	---	---	---	---	---	---	---	---	---	---	---	---

● серійна комплектація

○ сумісні інструменти

Код	Машини														
	MISTRAL 72/13 H	MISTRAL 72/12,5 K H	86 L	99 L - 109 L	86 R - 92 R - 102 R	92	106	124	95	105	125	ZT 108/19 KV	ZT 117/24 KV	APACHE 85	APACHE 92 PRO

Комплект для буксирування

Дозволяє здійснювати буксирування невеликого причепа.

	Комплект	68130458	●	○															
		немає в наявності			○	●													
		немає в наявності					●												
	Комплект	немає в наявності										●	●						
	Комплект	68120007															○	○	○

Візок




Легкий та міцний. Ідеально підходить для перевезення трави, ґрунту та інших матеріалів. Розбірний сталевий корпус, посилена штанга. Розміри: 77 x 103 x 28 см. Макс. вантажопідйомність: 230 кг.

	Візок	68130005A	○	○	○	○	○	○	○	○	○	○	○	○	○	○	○	○	○
--	-------	-----------	---	---	---	---	---	---	---	---	---	---	---	---	---	---	---	---	---

Газонний каток

Газонний каток ідеально підходить для ущільнення ґрунту після посіву.

	Газонний каток Довжина 98 см Діаметр 90 см Вага з водою 140 кг Вага з піском 235 кг	68050010	○	○	○	○	○	○	○	○	○	○	○	○	○	○	○	○	○
--	---	----------	---	---	---	---	---	---	---	---	---	---	---	---	---	---	---	---	---

		Код	Машини																
			MISTRAL 72/13 H	MISTRAL 72/12,5 K H	86 L	99 L - 109 L	86 R - 92 R - 102 R	92	106	124	95	105	125	ZT 108/19 K V	ZT 117/24 K V	APACHE 85	APACHE 92 PRO	CHEYENNE 4x4	
Комплект для електричного спорожнення мішка																			
	Комплект для електричного спорожнення мішка	68050014																	
Комплект металевих бамперів																			
	Комплект металевих бамперів	68050018																	
Захисний чохол Захисний чохол із синтетичного матеріалу для захисту трактора від ультрафіолетових променів і дощу.																			
	Захисний чохол із логотипом та еластичною стрічкою для кріплення	68050034	○	○	○	○	○	○	○	○	○	○	○	○	○	○	○	○	○



Мотопомпи Oleo-Mac: надають у ваше розпорядження воду, необхідну для втамування спраги землі.



Технологія та комфорт

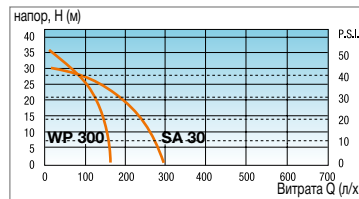
Повна лінійка мотопомп **Oleo-Mac**, призначених для використання як у сільському господарстві, так і в будівництві, відповідає вимогам індивідуальних користувачів і професіоналів. Легкі та зручні у користуванні, при цьому міцні та виключно надійні, ці мотопомпи розроблені для поливання садів, виноградників та городів, а також для відкачування води. Мотопомпи **Oleo-Mac** мають високе співвідношення тиск/витрата, що забезпечує максимальну гнучкість за будь-яких умов роботи, у тому числі на відстані від джерела води.



Машина вирізняється легкістю завдяки пластиковому корпусу.



Міцна рама із сталевих труб полегшує транспортування машини та оберігає її від випадкових ударів.



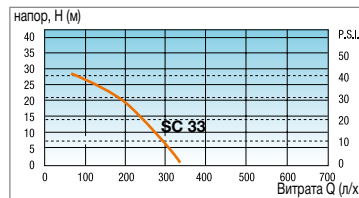
Мотопомпи, обладнані функцією самовсмоктування: моделі **Oleo-Mac** характеризуються оптимальним співвідношенням тиск/витрата.



Міцний алюмінієвий корпус насоса забезпечує максимальну зносостійкість.



Сталевий вал двигуна та двосегментний поршень є гарантією тривалого терміну експлуатації машини.



Несамовсмоктувальні мотопомпи: моделі **Oleo-Mac** характеризуються оптимальним співвідношенням тиск/витрата.



Мотопомпи

Як легко вибрати

WP 300

		Повний тиск Н (м)							
		1,5	3	5	10	15	20	25	30
Повна довжина труби Ø 25 мм	5	137	132	128	124	108	98	72	57
	20	108	104	100	89	76	63	57	41
	50	82	79	76	67	58	46	33	12
	100	62	60	57	50	43	34	25	10
	200	46	44	42	37	32	25	16	
	500	28	27	25	22	20	15		
L (m)		Витрата Q (л/хв)							

SA 30 TLA

		Повний тиск Н (м)							
		1,5	3	5	10	15	20	25	30
Повна довжина труби Ø 40 мм	5	266	260	247	205	185	150	100	50
	20	240	230	220	195	167	132	85	45
	50	202	195	185	165	142	115	72	40
	100	170	162	157	140	118	98	70	37
	200	130	127	120	107	92	76	55	
	500	90	87	82	72	63	51	40	
L (m)		Витрата Q (л/хв)							

SC 33

		Повний тиск Н (м)							
		1,5	3	5	10	15	20	25	30
Повна довжина труби Ø 40 мм	5	308	300	286	250	205	160	120	55
	20	270	260	250	220	185	150	100	53
	50	222	212	203	180	152	123	90	50
	100	177	171	165	148	125	102	78	40
	200	137	130	125	110	98	80	58	
	500	90	88	82	75	65	52	40	
L (m)		Витрата Q (л/хв)							

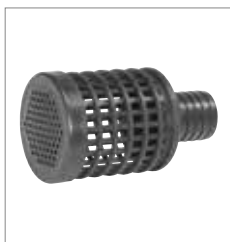


Самовсмоктуючі

Самовсмоктувальні мотопомпи ідеально підходять для поливу садів і невеликих сільськогосподарських ділянок. Компактні, надзвичайно легкі та надійні. Автономність роботи цих машин становить одну годину, за умови повного баку. Модель **WP 300** вирізняється суттєво зниженим рівнем шуму та вібрації, завдяки новій конфігурації двигуна, що працює на низьких обертах. Комплект фітінгів редуктора укомплектований ущільнювачами для забезпечення оптимальної роботи. Фітінги дозволяють легко з'єднати мотопомпу з будь-якими гумовими шлангами.



Комплект фітінгів 1" (стандартне оснащення для **WP 300**, **SA 30 TLA**).



Фільтр для води зі з'єднанням 1" (серійне оснащення **WP 300**, **SA 30 TLA**).



Спіральний шланг Ø 1", довжина 4 м (опція для **WP 300**).



Комплект фітінгів 1" ½ (стандартне оснащення для **SA 30 TLA**).



Фільтр для води з фітінгом 1" ½ (стандартне оснащення для **SA 30 TLA**).



Комплект фітінгів (опція, коліно-перехідник з 1" ½ на 1" (серійне оснащення для **SA 30 TLA**)).

340000002R

340000001R

340000031

341000016A

341000017

341000102



WP 300

SA 30 TLA

Потужність	1,3 к.с. – 1,0 кВт	2,1 к.с. - 1,6 кВт
Об'єм циліндра	30 см ³	50,2 см ³
Макс. витрата/макс. тиск	150 л/хв/36 м	270 л/хв/30 м
Діам. всмокт./нагніт./ висота всмоктування	1"/25,4 мм/7 м	1,5"/38,1 мм/7,3 м
Тип насоса	відцентровий	відцентровий
Об'єм паливного бака	0,83 л	1,10 л
Рівень звукового тиску/потужності	99,3/102 дБ(А)	88/100,8 дБ(А)
Повна суха вага	5,5 кг	8,5 кг

Несамовсмоктуючі



Несамовсмоктувальна мотопомпа є оптимальним рішенням для подачі великої кількості рідини завдяки тривалій автономній роботі. Практичне руків'я полегшує її переміщення. Міцна рама із сталевих труб захищає від випадкових ударів. Несамовсмоктувальна мотопомпа **SC 33** розрахована на довготривалу роботу і вирізняється високою зносостійкістю за рахунок міцного алюмінієвого корпусу та керамічних ущільнень. Комплект фітінгів із відповідними прокладками забезпечує надійне ущільнення та високу ефективність. Вони дозволяють легко підключати до насоса будь-які гумові шланги.



Комплект фітінгів 1" ½ (стандартне оснащення).

341000016A



Фільтр для води з фітінгом 1" ½ та нижнім клапаном (стандартне оснащення).

332000010R



SC 33

Потужність	2,1 к.с. - 1,6 кВт
Об'єм циліндра	50,2 см ³
Макс. витрата/макс. тиск	320 л/хв/30 м
Діам. всмокт./нагніт./ висота всмоктування	1,50"/38,1 мм/7,3 м
Тип насоса	відцентровий
Об'єм паливного бака	1,10 л
Рівень звукового тиску/потужності	88/100,8 дБ(А)
Повна суха вага	6,5 кг

Зручні у користуванні,
багатофункціональні та
розумні: високі експлуатаційні
характеристики забезпечать
належний догляд за зеленими
насадженнями.

Технологія та комфорт

Завдяки поєднанню найкращих експлуатаційних характеристик з комфортом для оператора, наплічні розпилювачі є втіленням ергономічності та ефективності. Розташовані на ручці елементи управління легкодоступні для оператора, баки характеризуються великою місткістю, а виконана з алюмінію крильчатка – надійністю та ефективністю. Двигун внутрішнього згоряння забезпечує довготривалу та надійну експлуатацію, а можливість регулювання струменя дозволяє адаптувати роботу машини до типу обробки та типу рослин.



Кут розкриття струменя можна швидко та зручно відрегулювати, не перериваючи роботу, що дозволяє обробляти кожну культуру у потрібний спосіб.



Елементи управління легкодоступні для оператора, а положення ручки просто регулюється відповідно до типу оброблюваних культур; її можна нахилити вперед для забезпечення оптимального положення зап'ястя при роботах, що вимагають вертикального положення трубки.



Бустерний насос (постачається за запитом/за попереднім замовленням) забезпечує збільшення тиску рідин для більш ефективної роботи у висоту.



Опціональний комплект ULV забезпечує відмінне розпилення рідини, дозволяючи цілеспрямовано обробляти, запобігаючи непродуктивному витрачанням реагенту.



Ергономічні ремені та рама на антивібраційній системі для максимальної зручності використання.



Комплект для розпилення порошків, що легко встановлюється, з широкими можливостями регулювання їх подачі.



Наплічні обприскувачі



Наплічний

Застосовуються для обробки та запилення посівів, невеликих плантацій та розплідників. Можуть використовуватися також для розпилення рідин (наприклад, інсектицидів та фунгіцидів) або порошків. Вони характеризуються ергономічними ременями та рамами на антивібраційній системі для максимальної зручності використання.



Пробка бака для мастила та суміші «EasyLift» є найбільш практичним рішенням для забезпечення легкого доступу до точок заправки. Ергономічна верхня частина пробки, які легко закриваються, дозволяє користуватися ними без застосування інструментів (**AM 163**).



Бустерний насос безперервно переміщує розчин рідини в бак, а також збільшує та стабілізує витрату продукту на виході (у базовій комплектації на моделі **AM 163**).



У моделі **AM 163** комплект ULV дозволяє оптимально розбризкувати рідину, забезпечуючи цілеспрямовану обробку та уникаючи зайвого розсіювання або марної витрати рідини.



У моделі **AM 163** телескопічна штанга була розроблена для максимального комфорту оператора. Регульована ручка управління забезпечує поздовжнє переміщення та обертання штанги й ручки.



MB 80



AM 163

Потужність	5 к.с. - 3,7 кВт (SAE)	4,4 к.с. - 3,3 кВт
Об'єм циліндра	72,4 см ³	61,3 см ³
Макс. витрата повітря	16,0 м ³ /хв	20 м ³ /хв
Швидкість повітряного потоку	120 м/с	90 м/с
Витрата рідини	0,5 ÷ 3 л/хв	0,67 ÷ 5,15 л/хв
Об'єм бака для рідини	14 л	16 л
Рівень звукового тиску/потужності	95,7/109,6 дБ(A)	102/112 дБ(A)
Рівень вібрацій	< 2,5 м/с ²	< 2,5 м/с ²
Вага	12,5 кг	11,5 кг

Приладдя



	Код	Машини		
		MB 80/MB 800	MB 90/MB 900	AM 163
Комплект для використання порошків Набір для переобладнання на основі мікрогранул хімічного порошку. Порошок/гранули не контактують з вентилятором, а подаються безпосередньо в нагнітальну трубку.				
	365200114	○		
	56062004		○	
	56022027			○
Комплект дифузорів Різні дифузори дозволяють оператору регулювати напрямок та інтенсивність струменю рідини відповідно до конкретних вимог щодо типу застосованого рідкого пестицидного засобу.				
	Комплект подвійної форсунки	365100062A	○	
	Комплект із 3-х дифузорів	56062003		○
Комплект ULV Забезпечує оптимальне розпилення рідини для цілеспрямованої обробки, що виключає надмірне розпилення та витрату препаратів.				
	Комплект бустерного насосу	365200203A	○	
		56062005		○
Бустерний насос Бустерний насос підтримує розчин рідин у резервуарі ретельно перемішаним, збільшуючи та стабілізуючи швидкість подачі продукту. Бустерний та заправний насоси дозволяють заправляти бак, не знімаючи ранець зі спини.				
	Комплект бустерного насосу	365200273CR	○	
	Комплект бустерного насосу	56062001		○
	Комплект бустерного та заправного насосів	56062002		○
Комплект подовжувальних трубок Дозволяє змінювати нахил кінчика розпилювальної трубки для регулювання напрямку струменю відповідно до конкретних вимог.				
	Комплект подовжувальних трубок	56062006		○

о сумісні інструменти

Міцні та надійні, роторні культиватори та мотокультиватори **Oleo-Mac** готують ґрунт для малих і великих ландшафтних проектів.

Технологія та комфорт

Роторні культиватори та мотокультиватори **Oleo-Mac** надійні, маневрені та прості у використанні. Безпечні та виготовлені з міцних матеріалів, вони є цінними помічниками для садівників, фермерів та ландшафтних дизайнерів, які працюють на ділянках середнього розміру. Для більшого комфорту деякі моделі мають регульоване кермо, яке можна відрегулювати по висоті відповідно до зросту оператора або збоку, щоб працювати поряд з культиватором і не наступати на оброблений ґрунт. Різне приладдя, таке як регульований борознорозпушувач та металеві або прогумовані колеса, можна комбінувати, щоб зробити їх універсальним інструментом для догляду за городом та садом.



Посилений картер трансмісії для захисту від каміння чи випадкових ударів.



Переднє колесо, необхідне під час транспортування машини, можна підняти для більшої зручності оранки.



Зовнішній ергономічний та легкодоступний перемикач передач.



Напрявні ручки можна регулювати в усіх напрямках: по висоті, відповідно до зросту оператора, і по горизонталі для того, щоб оператор міг рухатися осторонь оброблюваної ділянки та не витоптував зорану землю.



50-сантиметровий роторний диск з регулятором глибини.



Трансмісія із зубчастими колесами, зануреними у масляну ванну, потребує лише незначного техобслуговування.



Роторні культиватори Серія МН

Ця модель ідеально підходить для використання садівниками при підготовці городів або квітників до посіву та відрізняється чудовим поєднанням керованості і простоти експлуатації.



Колесо заднього ходу слугує для переміщення машини.



Регулятор швидкості із вбудованою системою «увімк.-вимк.» та важіль управління фрезою розташовані в межах легкої досяжності.



Фреза з 3-х елементів із кожного боку по 46 см. стискається до 32–22 см.



Аератор

69209018



МН 155 К

Марка/модель двигуна	Емак К 300 Н OHV
Об'єм циліндра	80 см ³
Коробка передач	1 швидкість переднього ходу
Фреза	3+3 ножі – 46 см
Рукоятки	регулюються по вертикалі
Трансмісія	сталь
Розміри	115x110x46 см
Вага	27 кг

Роторні культиватори Серія МН



Легкі та компактні мотокультиватори середньої потужності призначені для обробки ґрунту в садах, городах та на ділянках середніх розмірів, а також для виконання робіт на обмеженому просторі або поблизу низькорослих рослин. Вони відрізняються зручністю в користуванні, легкістю та простотою використання. Напрямні ручки регулюються у всіх напрямках відповідно до зросту оператора та типу виконуваної роботи; для моделі **МН 198 RKS** регулювання здійснюється за допомогою зручного важеля, розташованого на кермі.



Ідеально підходять для глибинної обробки твердого та необробленого ґрунту, або для підготовки землі до розпушування.

Бічні колеса для полегшення руху машини твердими поверхнями або для використання при інших роботах з обробки ґрунту.

Регульований сошник.
Сумісний
МН 175 RKS *
МН 198 RKS

Регульований плуг.
Сумісний
МН 175 RKS *
МН 198 RKS

Плуг для збирання картоплі.
Сумісний
МН 175 RKS *
МН 198 RKS

Пара гумових коліс.
3,50-6".
Сумісні
МН 198 RKS

Пара гумових коліс.
3,50-8".
Сумісні

Пара металевих коліс
Сумісні

69209081

69209082

69209083

69209089

МН 175 RKS
69209131
МН 198 RKS
69209114

МН 175 RKS
69209084
МН 198 RKS
69209116

* необхідно використання тримача інструменту **69209087**



МН 175 RKS

МН 198 RKS

Марка/модель двигуна	Emak K 800 HT OHV	Emak K 800 HC OHV
Об'єм циліндра	182 см ³	182 см ³
Коробка передач	1 швидкість + 1 задній хід	2 швидкості + 1 задній хід
Фреза	3+3 ножі - 82 см, зі зменшенням розміру до 55-35 см, із захисними дисками	3+3 ножі - 85 см, зі зменшенням розміру до 35 см, із захисними дисками
Ручка	регульована у всіх положеннях	регульована у всіх положеннях
Регульований обмежувач глибини	опція (код 69209087)	стандартна комплектація
Розміри	140x80x82 см	163x105x85 см
Вага	57 кг	63 кг





Мотокультиватори серії RC



Ідеально підходить для приватних користувачів з невеликими городами і садами, які потребують періодичного догляду за ґрунтом при підготовці до посіву. Великі колеса і кермо, що регулюється по висоті і в бічному напрямку за допомогою зручного важеля, дають оператору максимальний контроль над мотокультиватором, дозволяючи адаптувати його до різних умов використання.



Передній баласт для підвищення стійкості мотокультиватора, особливо на твердому ґрунті.



Великі колеса для легкої маневреності машини під час використання.



Кермо регулюється по вертикалі та горизонталі за допомогою зручного важеля, що дозволяє оператору працювати з правильною поставою.



50-сантиметровий роторний диск з регулятором глибини.



RC 350

Марка/модель двигуна	Emax K 800 HC OHV
Об'єм циліндра	182 см ³
Коробка передач	1 передня передача + 1 задня передача
Зчеплення	прямого включення, ремінь з натяжним роликом
Передача	ланцюг і шестерні в ванні з оливи
Роторний диск	3+3 ножі - 50 см
Рукоятки	регулюються по вертикалі та горизонталі
Габаритні розміри	130x53x105 см
Вага	89 кг (включаючи 10 кг переднього баласту)



Потужність, маневреність та точність при бурінні будь-яких ґрунтів.



Технологія та комфорт

Мотобури **Oleo-Mac** ідеально підходять для буріння ям для посадки кущів, винограду та дерев, під опори для теплиць, палісадників або вуличного освітлення. Наші моделі характеризуються стійкістю до значних навантажень у будь-яких умовах роботи.



Ергономічна ручка забезпечує підвищений комфорт, вона додатково оснащена запобіжним важелем від небажаних прискорень.



Мембранний карбюратор полегшує експлуатацію машини в будь-яких положеннях та запобігає витоків паливної суміші.



Професійна алюмінієва коробка із шестернями, встановленими на підшипниках, забезпечує тривалий термін експлуатації, низький рівень шуму та вібрації.

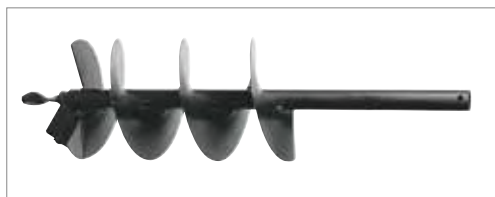




Мотобури

Серія MTL середньої потужності

Для буріння невеликих ям, призначених, наприклад, для посадки кущів винограду та дерев, або під опори для теплиць та палісадників, рекомендується використовувати мотобури середньої потужності. У цьому випадку роботу можна виконувати самотужки. Модель **MTL 51** відрізняється особливою надійністю та комфортом: всі елементи управління згруповані на ергономічній ручці, включаючи запобіжний важіль, що служить для запобігання випадковому запуску.



Однозахідні шнеки доступні як з одинарним, так і з подвійним ріжучим краєм (останній забезпечує краще проникнення в землю і полегшує виймку ґрунту). Оснащені наконечником та ріжучим краєм зі спеціальної сталі для забезпечення максимальної продуктивності та зносостійкості.
Сумісність із:

d 8x100 см	375100028A
d 10x100 см	375100029A
d 15x100 см	375100030A
d 20x100 см	375100031A



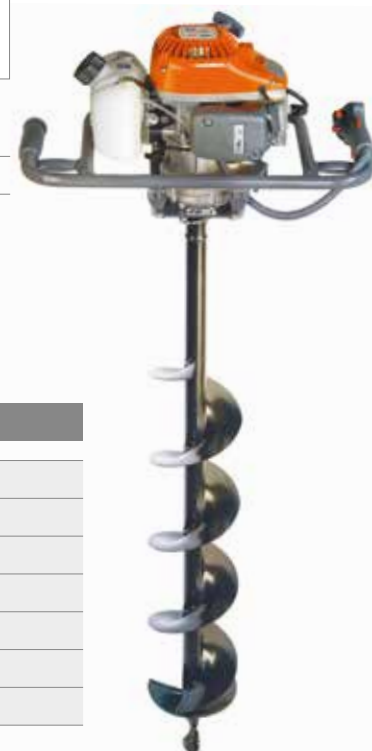
Подовжувач 30 см зі шплінтом для більшої глибини буріння. Сумісність із:

375100115



MTL 51

Потужність	2,1 к.с. - 1,6 кВт
Об'єм циліндра	50,2 см³
Передатне число	40 : 1
Діаметр бура	8-10-15-20 см
Рівень звукового тиску/потужності	100/108 дБ(А)
Рівень вібрацій лів./правий.	13,5/13,5 м/с²
Вага без бура	9,1 кг



Повітря, що очищає вашу територію, від саду до широкої вулиці: рішення для приватних користувачів та професіоналів.

Технологія та комфорт

Безшумні, легкі, прості в експлуатації, повітродувки та пирососи **Oleo-Mac** стануть для вас ефективними та надійними помічниками в роботі. Потужні та ефективні інструменти, які в змозі очищати будь-яку поверхню від листя, оливок, горіхів та дрібних відходів. Вони можуть застосовуватися як приватними користувачами для розчищення невеликих ділянок (ручні повітродувки), так і для професійного використання на великих ділянках сільськогосподарського призначення або міських територіях (ранцеві повітродувки).



Перемикач живлення «AlwaysOn»: повертається автоматично в положення ВМИК. після кожної зупинки, усуваючи ризик заливання карб'юратора.



Ручка з гумовим покриттям забезпечує міцність і зручний захват на машині, ізолюючи руки оператора від вібрацій.



Подрібнювач із 4 сталевими ножами дозволяє звести до мінімуму кількість матеріалу всередині травозбірника (до 1/12 його первісної величини) і, тим самим, підвищуючи автономність роботи.



Вентилятор з подвійними ребрами забезпечує високу витрату та швидкість подачі повітря, а також сприяє покращенню охолодження двигуна.



Паперовий повітряний фільтр зі збільшеною фільтруючою поверхнею не тільки подовжує час експлуатації, але й дозволяє швидко виконувати техобслуговування.



Електронно-цифрове управління запалюванням з регульованим кутом випередження запалювання та маховик з новим профілем ребер, забезпечують більш плавну роботу двигуна та чудове охолодження його компонентів.

Повітродувки, Пилососи



Серія BV ручна

Ручна повітродувка є ідеальним інструментом для очищення саду від листя, дрібних відходів або залишків скошеної трави. Дана модель створена для швидкого та ефективного виконання таких операцій. Модель **BV 250** поєднує високу продуктивність з ідеальним балансуванням, а легкість конструкції дозволяє використовувати її протягом тривалого часу, не відчуваючи втоми. Ручка з гумовим покриттям та професійна антивібраційна система забезпечують постійний комфорт для оператора під час експлуатації машини. Проста і практична у використанні, вона дозволяє навіть менш досвідченим користувачам працювати з винятковою легкістю та повною безпекою.



Ніж-подрібнювач у формі металевої зірки. При монтажі на стандартний вентилятор він може стати у нагоді користувачам, зацікавленим у комплекті для перетворення в пиросос (опція).



Шнек S-подібної форми: «обнуляє» крутний момент, забезпечуючи підвищений комфорт при тривалому використанні машини.



Телескопічна труба дозволяє скласти машину без використання інструментів для зберігання її в обмеженому просторі.



Комплект пирососа (опція): складається з бічної ручки із вбудованою протиударною системою; труби, що всмоктує; колінчастого патрубку і мішка для збору відходів. Він перетворює повітродувку на пиросос для збирання листя, трави або невеликого сміття.



BV 250

Потужність	1,3 к.с. - 1,0 кВт
Об'єм циліндра	25,4 см ³
Макс. витрата повітря	720 м ³ /год.
Макс. швидкість повітряного потоку	70 м/с
Об'єм мішка	36 л
Рівень звукового тиску/потужності	96,5/104 дБ(А)
Рівень вібрацій	6,3 м/с ²
Суха вага, без нагнітальної трубки	3,7 кг
Просте ремінне кріплення з подвійним карабіном	опція 61140011R
Комплект для перетворення повітродувки в пиросос	опція 56602004
Видувна труба з вихідною приплюсненою секцією	стандартна комплектація

Серія BV наплічна



Ранцеві повітродувки призначені для прибиральних робіт у сільській місцевості, наприклад, на фермах, на подвір'ях, а також на міських об'єктах, таких як парки, стадіони, клумби та дороги. Дані моделі рекомендовані для впорядкування та збору фруктів або інших плодів, які впали з дерев або чагарнику. Мала вага, висока швидкість повітряного потоку і велика витрата повітря, що подається, перетворюють ранцеві повітродувки на потужні, зручні та ефективні інструменти.



Комплект для перетворення повітродувки на розпилювач (BV 163).

56022030

Набір для використання порошків (BV 163).

56022027



До стандартного постачання входять два повітровипускні наконечники з прямокутним або круглим перерізом, кожен з яких оснащений напівсферою, яка дозволяє класти його на землю з рівною поверхнею, щоб знизити втому оператора (BV 901).



BV 163

BV 901

	BV 163	BV 901
Потужність	4,5 к.с. - 3,3 кВт	5,0 к.с. - 3,6 кВт
Об'єм циліндра	61,3 см ³	77 см ³
Макс. витрата повітря	1200 м ³ /год.	1645 м ³ /год.
Макс. швидкість повітряного потоку (з насадкою)	90 м/с	90 м/с
Об'єм паливного бака	2,1 л	2,3 л
Рівень звукового тиску/потужності	101/109 дБ(А)	103/105 дБ(А)
Рівень вібрацій	< 3,3 м/с ²	< 2,5 м/с ²
Суха вага, без нагнітальної трубки	9,4 кг	10,4 кг
Повітровипускний наконечник прямокутного перерізу	опція CF12412201	стандартна комплектація
Повітровипускний наконечник круглого перерізу	опція CF12412301	стандартна комплектація
Перехідник для повітровипускного наконечника	опція 56520188R	стандартна комплектація



Чистота всюди і за будь-яких умов: з мийками високого тиску Oleo-Mac чистота завжди на першому плані.

Технологія та комфорт

Коли вода і високий тиск поєднують свої зусилля, результати стають дивовижними. Мийки високого тиску **Oleo-Mac** є найсучаснішими машинами, призначеними для миття і дезінфекції поверхонь усіх типів. У той час як мийні установки високого тиску для миття холодною водою призначені для домашнього використання, установки для миття гарячою водою більше підходять для застосування у промисловості, або для очищення великих площ, наприклад, автостоянок та галерей.



Електричний осьовий насос із 3-ма поршнями, оснащений пристроєм теплового захисту.



Швидкокороз'ємний пристрій для приєднання шланга всмоктування води.



Легкість транспортування завдяки колесам великих розмірів.



Зручна ручка для перенесення.



Знімний бак для миючого засобу з видимим зовні рівнем.



Завдяки практичним відсікам для приладдя, воно завжди під рукою.

З холодною водою

Лінійка мийних установок високого тиску для миття холодною водою відповідає вимогам для побутового застосування як разового, так і інтенсивного. Ці машини призначені для полегшення робіт з очищення великих поверхонь навколо будинку, в саду та гаражі, а також для миття різних предметів та автомобілів. Вони характеризуються великою комплектацією, яка відрізняється залежно від типу застосування. Мийки оснащені цілим рядом пристроїв, спеціально розроблених для підвищення комфорту при експлуатації, наприклад, колесами великих розмірів для полегшення переміщення машини та тримачами для розміщення приладдя та кабелю живлення.



Легке транспортування завдяки великим колесам.



Зручна ручка для переміщення.



Знімний бак для мийного засобу з видимим зовні рівнем.



Практичні відсіки для приладдя, щоб тримати його завжди під рукою.



Товар доступний для продажу тільки в деяких країнах

PW 115 C

PW 125 C

Тиск	125 бар	150 бар
Продуктивність	360 л/год.	500 л/год.
Споживана потужність	1,75 кВт (230 В/50 Гц)	2,35 кВт (230 В/50 Гц)
Насос	алюміній	алюміній
Стандартна комплектація:	Стандартна комплектація: ергономічний пістолет; насадка з муфтою для форсунки; регульована форсунка; поворотна форсунка; форсунка для мийного засобу; пристосування для намотування шланга; пластиковий шланг довжиною 8 м, бак для мийного засобу; нерухома гідрощітка.	Стандартна комплектація: ергономічний пістолет; насадка з муфтою для форсунки; регульована форсунка; поворотна форсунка; форсунка для мийного засобу; пристосування для намотування шланга; пластиковий шланг довжиною 8 м, бак для мийного засобу; нерухома гідрощітка.

З холодною водою



Легке транспортування завдяки великим колесам.



Зручна ручка для переміщення.



Бак для мийного засобу, що легко знімається, з видимим зовні рівнем.



Котушка для шлангу у верхній частині для зручності користування шлангом.



PW 140 C



PW 150 C

Товар доступний для продажу тільки в деяких країнах

	PW 140 C	PW 150 C
Тиск	140 бар	150 бар
Продуктивність	400 л/год.	450 л/год.
Споживана потужність	2,1 кВт (230 В/50 Гц)	2,2 кВт (230 В/50 Гц)
Насос	алюміній	латунь
Стандартна комплектація:	ергономічний пістолет; насадка з муфтою для форсунки; регульована форсунка; поворотна форсунка; форсунка для мийного засобу; пристосування для намотування шланга; пластиковий шланг довжиною 8 м бак для мийного засобу; нерухома гідрощітка	ергономічний пістолет; насадка з головкою з поворотною форсункою; насадка з регульованою/пінною форсункою; пристосування для намотування шланга; пластиковий шланг завдовжки 8 м; нерухома гідрощітка



3 холодною водою



Вертикальний електричний насос з трьома осьовими поршнями. Насос з латунною головкою.



Практичний відсік для насадки-пістолета.



Легке транспортування завдяки великим колесам (діаметр 250 мм).



Самовсмоктувальний насос і двигун внутрішнього згоряння для роботи в разі відсутності електроенергії (**PWX 200 C**).



Товар доступний для продажу тільки в деяких країнах

	PW 175 C	PW 190 C	PWX 200 C
Тиск	150 бар	160 бар	200 бар
Продуктивність	510 л/год.	600 л/год.	720 л/год.
Споживана потужність	2,4 кВт (230 В/50 Гц)	2,9 кВт (230 В/50 Гц)	-
Потужність двигуна	-	-	6 кВт
Насос	латунь	латунь	латунний, самовсмоктувальний, з регулювальним клапаном
Стандартна комплектація:	ергономічний пістолет; кутова насадка з регульованою форсункою гумовий шланг довжиною 8 м вбудований бак для мийного засобу	ергономічний пістолет; кутова насадка з регульованою форсункою кутова насадка з поворотною форсункою; пристосування для намотування шланга гумовий шланг довжиною 12 м вбудований бак для мийного засобу, нерухома гідрощітка	ергономічний пістолет; насадка з головкою для мийного засобу; гумовий шланг довжиною 8 м

З гарячою водою



Моделі мийних установок високого тиску для миття гарячою водою зарекомендували себе як високоефективний інструмент для очищення великих поверхонь, наприклад, автостоянок або галерей. У промисловій сфері вони чудово підходять для очищення підлог великої площі, а також для всіх випадків, де затребувана очищувальна та дезінфікуюча здатність гарячої води.



Тріплексний насос з аксiальним поршнями розташований в горизонтальній площині з насосом в нижній частині мийки. Латунна головка.



Ергономiчна ручка для зручності транспортування (PW 250 HC).



Подвійний перемикач для вибору гарячої або холодної води (PW 250 HC).



Термостат для регулювання температури води (PW 300 HC).



Товар доступний для продажу тільки в деяких країнах

PW 250 HC

PW 300 HC

Тиск	150 бар	150 бар
Продуктивність	480 л/год.	540 л/год.
Потужність двигуна	2,3 кВт (230 В/50 Гц)	2,7 кВт (230 В/50 Гц)
Насос	латунь	латунь
Температура гарячої води	60°C (макс. 90°C)	60°C (макс. 90°C)
Стандартна комплектація:	пістолет із захистом; вигнута насадка із захистом; пінна насадка; гумовий шланг довжиною 8 м; вбудований бак для дизельного палива; перемикач гарячої/холодної води	ергономічний пістолет; насадка з головкою для м'якого засобу; пристосування для намотування шланга; гумовий шланг довжиною 10 м; вбудований бак для мийного засобу; вбудований бак для дизельного палива; термостат для регулювання температури

Приладдя



		Код	Машини								
			PW 115 C	PW 125 C	PW 140 C	PW 150 C	PW 175 C	PW 190 C	PWX 200 C	PW 250 HC	PW 300 HC
Пістолет Ергономічний пістолет.											
	Пістолет	68500059		•	•						
		68500029					•	•			
		68500030							•		
		68500031								•	•
		68500078				•					
Насадка з муфтою для форсунки Насадка з конструкцією, яка передбачає можливість встановлення регульованих або поворотних форсунок.											
	Насадка с муфтою для форсунки	68500061	•	•	•						
		68500071								•	
Пінна насадка Насадка із вбудованим бачком для мийного засобу підвищує ефективність миття.											
	Пінна насадка	68500063	•	•	•						
		68500049					○	○		•	
		68500050							○		
		68500051									○
Насадка для миття підлоги Пристосування, що особливо підходить для миття підлог і поверхонь, на яких необхідно не допускати бризок.											
	Насадка для миття підлоги	68500014A				○	○			○	
		68500004A					○	○			○
		68500070	○	○	○						
Насадка Rotojet Підвищує ефективність миття завдяки турбінному ефекту, який створюється за рахунок тиску.											
	Водяний фільтр з фітінгом 1"	68500046					○				
		68500047						•	○		
		68500013A									○
		68500080				•					
		68500073									○
Насадка з регульованою форсункою Дозволяє регулювати тиск водного струменя відповідно до необхідних вимог.											
	Насадка з регульованою форсункою	68500036					•				
		68500037						•			
		68500038							•		
		68500039									•
		68500079				•					
Піскоструминна насадка Дуже практичне та просте в експлуатації пристосування для полірування поверхонь та видалення з них іржі, фарби та нальоту.											
	Піскоструминна насадка	68500001A				○	○	○	○	○	
		68500009A									○

Приладдя



Код	Машини								
	PW 115 C	PW 125 C	PW 140 C	PW 150 C	PW 175 C	PW 190 C	PWX 200 C	PW 250 HC	PW 300 HC

Головка з регульованою форсункою

Дозволяє регулювати тиск водного струменя у відповідності до вимог.

	Водяний фільтр з фітінгом 1"	68500069	●								
		68500068		●							
		68500076			●						


Головка з поворотною форсункою

Підвищує ефективність за допомогою турбінного ефекту, створюваного тиском.

	Водяний фільтр з фітінгом 1"	68500062	●	●							
		68500077			●						


Гідрощітки

Приводяться в дію тиском водяного струменя. Виконані з натуральної щетини та рекомендуються для чищення чутливих до зовнішніх дій поверхонь.

	Поворотна гідрощітка	68500065	○	○	○						
		68500002A				○	○	○		○	○
		68500010A							○		○
		68500064	●	●	●						
	Поворотна професійна гідрощітка	68500003A				●	○	●	○		

Шланг високого тиску

Гнучкий та міцний, служить для з'єднання машини з ергономічним пістолетом.

	Шланг подачі	68500023					●			●	
		68500024						●			
		68500025							●		
		68500026									●


Трубка-подовжувач

Шланг високого тиску дозволяє збільшити радіус дії.

	Трубка - подовжувач довжиною 6 м	68500067	○	○	○	○					
		68500060	●	●	●	●					
		68500012A					○				
	Трубка - подовжувач довжиною 8 м	68500006A							○		
		68500052						○			○
		68500075								○	


Пристрій для промивання труб

Миттєво очищає труби від усіх засмічень.

	Зонд для очищення труб довжиною 8 м	68500074				○				○	
		Зонд для очищення труб довжиною 10 м	68500066	○	○	○					
		Зонд для очищення труб довжиною 15 м	68500005A					○	○		○
		Зонд для очищення труб довжиною 25 м	68500011A					○	○		○

Соплова насадка для промивання труб

Сумісність із тією чи іншою моделлю визначається об'ємом витрати в літрах.

	Форсунка для очищення труб довжиною (витрата 6-9 л/хв)	68500056					○	○		○	○
		68500057						○	○		○

Комплект водяного фільтру

Комплект водяного фільтру для захисту насоса і форсунок від забруднення.

	Комплект водяного фільтру	68500016A					○	○	○		○
---	---------------------------	-----------	--	--	--	--	---	---	---	--	---

● серійна комплектація

○ сумісні інструменти

Висока вантажопідйомність та виняткова стійкість: транспортери Oleo-Mac не мають собі рівних.

Технологія та комфорт

Ідеально підходять для застосування у будівництві та сільському господарстві, транспортери **Oleo-Mac** спроектовані для перевезення об'ємних та важких вантажів, в тому числі по схилах та пересіченій місцевості. Розроблені за найвищими стандартами якості, ці машини мають відмінні характеристики вантажопідйомності та незмінні в часі надійність та безпеку. Їх вантажопідйомність становить від 450 до 550 кг, що дозволяє використовувати їх у сільській місцевості та в міських скверах, у сільському господарстві та на будівництві.



Нарощувана платформа дозволяє оптимізувати транспортування великих вантажів.



Широкі гусениці забезпечують чудове зчеплення з будь-якими типами ґрунтів (безпека для оператора).



Зменшений кут розвороту дозволяє машині вільно рухатися на будмайданчиках, серед теплиць чи виноградних кущів.



Міцне шасі з натягувачем гусениць ідеально збалансовано для забезпечення правильного розподілу вантажу у кузові та доброго зчеплення з будь-яким ґрунтом.



Металевий захист із задньої сторони гарантує безпеку оператора.



Міцна сталева рама. Низький центр тяжіння забезпечує оптимальну стійкість навіть під час роботи на схилах. Високе розташування двигуна та трансмісії сприяє зручності техобслуговування.



Серія CR



Компактні та маневрені, малі транспортери полегшують транспортування різних типів вантажів від дров до фруктів. Завдяки своїм характеристикам вони зручні для перевезень у сільській місцевості, на ділянках з обмеженим простором та на схилах. Їх характеризує малий радіус повороту (700мм): це не тільки полегшує пересування, а й сприяє збереженню прилеглих насаджень під час транспортування.



Важіль на кермі для перемикання передач.



Селектор швидкості з важелем.



Ручне перекидання з автоматичною системою блокування.



Комплект для нарощування бортів з метою збільшення висоти платформи та забезпечення транспортування більш габаритних вантажів (сумісний).

68722010



CR 340 H

CR 340 K

Об'єм циліндра	166 см ³	166 см ³
Марка/Модель двигуна	Honda GCVx 170 OHV	Ermak K 655 OHV
Коробка передач	2 + 2	2 + 2
Швидкість (км/год)	1 ^a : 1,60 – 2 ^a : 3,60 1 ^a R: 1,40 – 2 ^a R: 3,40	1 ^a : 1,60 – 2 ^a : 3,60 1 ^a R: 1,40 – 2 ^a R: 3,40
Підйом/перекидання	ручний	ручний
Мінімальний радіус розвороту	700 мм	700 мм
Кут перекидання	45°	45°
Платформа/вантажопідйомність	нарощувана / 350 кг	нарощувана / 350 кг
Довжина платформи	93 – 106 см	93 – 106 см
Ширина платформи	52 – 90 см	52 – 90 см
Габаритні розміри	153x60x90 см	153x60x90 см
Вага	140 кг	140 кг

Серія CR



Професійні транспортери розроблені відповідно до жорстких стандартів якості, при цьому особлива увага приділялася забезпеченню високих вимог до вантажопідйомності та надійності. Це ідеальне рішення для транспортування вантажів на будмайданчиках, в теплицях чи серед виноградних лоз. Завдяки широким гусеницям оператор може безпечно здійснювати рух по обривистих схилах, при цьому конструкція машини забезпечує чудове зчеплення з будь-яким ґрунтом.



Незалежний відбір потужності під час 2100 об/хв.



Система керування з незалежним розблокуванням та гальмами, розташованими на кермі.



Вантажна платформа з можливістю нарощування дозволяє транспортувати навіть дуже габаритні вантажі.



Комплект для нарощування бортів з метою збільшення висоти платформи та забезпечення транспортування більш габаритних вантажів (сумісний).

CR 450/68722003

CR 560/68722004



CR 450

CR 560

Об'єм циліндра	163 см ³ 182 см ³	163 см ³ 182 см ³
Марка/Модель двигуна	Honda GX 160 OHV Emak K 800 H	Honda GX 160 OHV Emak K 800 H
Коробка передач	3 + 1R	4 + 2R
Швидкість (км/год)	1 ^a : 1,88 – 2 ^a : 4,13 – 3 ^a : 7,00 1 ^a R: 1,86	1 ^a : 1,88 – 2 ^a : 3,16 – 3 ^a : 4,13 – 4 ^a : 7,00 1 ^a R: 1,86 – 2 ^a R: 3,13
Підйом/перекидання	ручний	ручний
Мінімальний радіус розвороту	700 мм	700 мм
Кут перекидання	50°	50°
Платформа/вантажопідйомність	нарощувана / 450 кг	нарощувана/ 550 кг
Довжина платформи	93 – 106 см	100 – 118 см
Ширина платформи	56 – 94 см	65 – 110 см
Габаритні розміри	167x65x102 см	175x73x102 см
Вага	180 кг	200 кг



Генератори завжди готові до будь-яких випадків.

Технологія та комфорт

Генератори струму складаються з двигуна внутрішнього згоряння, який у поєднанні з альтернатором автономно виробляє електроенергію постійного або змінного струму і може використовуватися у разі аварій, збоїв у мережі загального користування або вимкнення електроенергії, а також служити джерелом енергії там, де її нема. Це корисні пристрої для дозвілля, для тих, хто працює у комерційному секторі (обладнання стендів та заходів) або для користувачів, які потребують живлення електричних машин, таких як гідромотори, електропили, тримери, під час перебування в ізольованих місцях, які знаходяться далеко від електромережі.

Можна вибрати відкриту генераторну установку потужністю до 6 кВт або установку з низькошумним інвертором, тобто із закритим та звукоізольованим двигуном, яка особливо підходить для громадських місць, заходів на відкритому повітрі та поряд з людьми або для використання на човнах, в автобудинках або кемпінгах.



Пристрій AVR (автоматичний регулятор) напруги, який входить до стандартної комплектації, підтримує постійну вихідну напругу, що подається на підключене обладнання, щоб уникнути можливих ушкоджень.



Звукоізольований глушник для зниження шуму, водонепроникна конструкція та міцна зварна рама забезпечують високу продуктивність.



Двигуни Емак OHV вирізняються низькою витратою палива, що забезпечує довгу автономність роботи.



Двигун з електричним стартером, доступний для моделей **PGE 65E DCS**, **PGE 48i S** та **PGE 80E-3 DCS**, забезпечує легкий запуск.



Вказівник рівня палива на відному місці для миттєвого визначення рівня палива у баку.



Ручки та колеса, що входять у стандартну комплектацію моделей **PGE 65 DCS**, **PGE 65E DCS**, **PGE 80E-3 DCS**, **PGE 48i S**, полегшують поводження з ними.

Генератори



До 3 кВт

Генератори **PGE 25 DCS** та **PGE 35 DCS** забезпечують незалежність пристроїв від електромережі у найрізноманітніших умовах, таких як аварійні ситуації, відключення електроенергії, робота на відкритій місцевості чи відпочинок на природі.

Вони можуть підтримувати споживаючі системи потужністю до 2,8 кВт і тому дозволяють не залежати від стаціонарних джерел енергії: ідеально підходять для робочого обладнання, для дозвілля, а завдяки місткому паливному баку можуть забезпечувати автономність до 15 годин.



Оснащений подвійною розеткою: 220 В змінного струму та 12 В постійного струму.



Вказівник рівня палива встановлений на видному місці, для швидкого визначення рівня палива в баку.



Міцна сталева рама забезпечує максимальну міцність та захист під час переміщень.



Двигун встановлений на гумових віброгасних опорах для мінімізації вібрацій під час роботи.



Товар доступний для продажу тільки в деяких країнах

PGE 25 DCS

PGE 35 DCS

Номінальна/максимальна потужність	2,0 кВт/2,2 кВт	2,8 кВт/3,1 кВт
Модель	К 825 HG OHV	К 850 HG OHV
Об'єм двигуна	196 см ³	212 см ³
Об'єм бензобака	15 л	15 л
Об'єм масляного бака	0,6 л	0,6 л
Автономність (50% потужності)	15 годин	15 годин
Частота	50 Гц	50 Гц
Напруга	230 В	230 В
Якість електроенергії змінного струму (THD)	G1	G1
Коефіцієнт потужності	1	1
Напруга постійного струму	12 В	12 В
Постійний струм	8,3 А	8,3 А
Запуск	ручний	ручний
Звуковипроміювання	< 72 дБ(А)	< 74 дБ(А)
Вага	42 кг	47 кг
Розміри (ДхШхВ)	605x490x495 мм	605x490x495 мм

До 6 кВт



Ці моделі розроблені для більш інтенсивного використання, коли енергоспоживання пристроїв, які підключаються до генераторів перевищує 5 кВт. Моделі **PGE 65 DCE** та **PGE 65E DCS** оснащені трьома розетками змінного струму 220 В та однією розеткою постійного струму 12 В. Вони мають баки об'ємом 25 літрів, що дозволяють використовувати їх протягом тривалого часу (до 8 годин). Модель **PGE 80-E DCS** здатна також виробляти трифазний струм напругою 400 В, тому вона підходить для машин промислового або ремісничого застосування, що потребують великої потужності, наприклад, приводних верстатів, дровоколів, зварювальних апаратів.



Двигуни Етап OHV вирізняються низькою витратою палива, що забезпечує високу автономність роботи.



Вказівник рівня палива, встановлений на видному місці, для швидкого визначення рівня палива у баку.



Зручні ручки та міцні колеса полегшують переміщення.



Товар доступний для продажу тільки в деяких країнах

PGE 65 DCS

PGE 65E DCS

PGE 80E-3 DCS

Номінальна/максимальна потужність	5,0 кВт/5,5 кВт	5,0 кВт/5,5 кВт	6,0 кВт/6,5 кВт
Модель	К 1200 HG OHV	К 1200 HG OHV	К 1250 HG OHV
Об'єм двигуна	389 см ³	389 см ³	420 см ³
Об'єм бензобака	25 л	25 л	25 л
Об'єм масляного бака	1,1 л	1,1 л	1,1 л
Автономність (50% потужності)	9 годин	9 годин	8 годин
Частота	50 Гц	50 Гц	50 Гц
Напруга	230 В	230 В	230В (однофазний) 400В (трифазний)
Якість електроенергії змінного струму (THD)	G1	G1	G1
Коефіцієнт потужності	1	1	1/0,8
Напруга постійного струму	12 В	12 В	12 В
Постійний струм	8,3 А	8,3 А	8,3 А
Запуск	ручний	ручний/електричний	ручний/електричний
Звуковипромінювання	< 76 дБ(А)	< 76 дБ(А)	< 78 дБ(А)
Вага	80,5 кг	82,5 кг	85 кг
Розміри (ДхШхВ)	790x560x585 мм	790x560x585 мм	790x560x585 мм

Інвертор

Інверторна технологія робить ці моделі особливо придатними для використання з чутливим електронним обладнанням, оснащеним мікропроцесорами, таким як комп'ютери, телевізори, цифрові пристрої, які вимагають високої стабільності та якості струму. Звукоізольована конструкція дозволяє значно знизити рівень звукового випромінювання, що робить їх ідеальним обладнанням для використання в кемпінгах та на відкритих майданчиках поряд з людьми.



Вихід із USB-роз'ємом для прямого електроживлення електронного обладнання.



Двигуни OHV з низькою витратою палива, завдяки звукоізольованому глушнику дозволяють значно знизити шум.



Модель **PGE48i S** оснащена 2-ма великими колесами діаметром 140 мм та складною ручкою, що полегшують транспортування.



Можливість підключення другого генератора для подвоєння максимальної вихідної потужності (кабель входить у стандартну комплектацію).



Товар доступний для продажу тільки в деяких країнах

PGE 23i S

PGE 48i S

Номінальна/максимальна потужність	1,8 кВт/2,3 кВт	3,5 кВт/4,8 кВт
Модель	K 300 HG OHV	K 875 HG OHV
Об'єм двигуна	79 см ³	224 см ³
Об'єм бензобака	3,7 л	9,5 л
Об'єм масляного бака	0,4 л	0,6 л
Автономність (50% потужності)	6,3 годин	6,5 годин
Частота	50/60 Гц	50/60 Гц
Напруга	220/230/240 В	220/230/240 В
Якість електроенергії змінного струму (THD)	< 1,5%	< 1,5%
Коефіцієнт потужності	1	1
Напруга постійного струму	12 В	12 В
Постійний струм	8,3 А	8,3 А
Запуск	ручний	ручний/електричний
Звуковипромінювання	< 60 дБ(А)	< 57 дБ(А)
Вага	17 кг	38 кг
Розміри (ДхШхВ)	430x285x455 мм	520x380x510 мм

Зарядна станція



Портативна зарядна станція **PSi 1650** дозволяє заряджати різні електронні пристрої або живити невеликі прилади, такі як фен, плита, а також електронне обладнання, таке як відеопроєктори та ноутбуки, як вдома, так і на відкритому повітрі, під час подорожей або в кемпінгу. Практичні ручки полегшують перенесення, а компактні розміри дозволяють зберігати зарядну станцію в автомобілі, кемпінгу або в обмеженому просторі. Він оснащений декількома USB-роз'ємами (3 типу A і 2 типу C), трьома виходами 220 В змінного струму і одним виходом 12 В постійного струму. Його можна заряджати від розетки (220 В) або автомобільного зарядного пристрою (12 В), які входять до стандартної комплектації.



Акумулятор LFP (літій-залізо-фосфатний, потужністю 1024 кВт) із захистом від перегріву та до 4000 циклів заряджання.



Дисплей відображає різну інформацію, таку як стан заряду, що залишився, миттєве поглинання або потужність заряду, що надходить.



Світлодіодний ліхтар, встановлений спереду, яким легко керувати, освітлює навколишнє середовище.



Можливість заряджання від автомобільної розетки на 12 В (кабель у комплекті) у поєднанні зі звичайним заряджанням від розетки 220 В.



PSi 1650

Ємність	1024 Wh
Потужність	1650 W
Напруга	220 В
Частота	50 Гц
Час підзарядки (220 В)	1,5 годин
Максимальна вхідна потужність змінного струму	1200 В
Розетка змінного струму 220 В	3 шт.
Роз'єм USB типу А	3 шт.
Роз'єм USB типу С	2 шт.
Гніздо 12 В постійного струму	1 шт.
Вага	13 кг
Розміри (ДхШхВ)	336x286x263 мм



Найкращі витратні матеріали,
щоб забезпечити безперебійну роботу
ваших машин.



Паливно-мастильні матеріали та аксесуари



Паливно-мастильні матеріали



Бензини Alkylate для 4-тактних двигунів та спеціальна суміш (Mix) для 2-тактних двигунів

“OLEO-Alkylate” – це особливо чистий бензин спеціально призначений для 4-тактних двигунів. **OLEO-Mix Alkylate PLUS** - це присадка з домішками для 2-тактних двигунів, що працюють на алкілатних бензинах і біорозкладній синтетичній оліві*, яка відповідає стандартам API TC, JASO FC і ISO L-EGD. Суміш поставляється готовою до використання.

* Протестовано згідно CEC-L-33-A-93 (80% за 21 день) та OECD 301E (64%).

Містять у 10 разів менше шкідливих речовин, ніж традиційний бензин і менше 0,1% бензолу та інших шкідливих ароматичних вуглеводнів; відповідно менш шкідливі для здоров'я та навколишнього середовища.

У продажу тільки на деяких ринках



“OLEO-Mix Alkylate PLUS” – Металева канистра 5 л	3555018A
“ЕМАК-Mix Alkylate PLUS” – Металева бочка об'ємом 18 л	3355007
“OLEO-Alkylate” – Канистра 5 л	3555030

Спеціальна олива для 2-тактних двигунів “PROSINT 2 EVO”

Дана олива на основі синтетичних ефірів спеціально розроблена для двотактних двигунів з високими експлуатаційними показниками. Спеціальна олива використовується у 2% концентрації (розводиться у співвідношенні 50:1). Висока змащувальна здатність при високих температурах. Низький об'єм викидів, зменшення зносу та забезпечення чистоти двигуна. Задовольняє положенням специфікацій API TC, JASO FC, ISO-L-EGD. Попередньо розріджена консистенція полегшує приготування суміші. Колір: темно-червоний. Упаковка: коробка 20 пляшок x 100 мл або 12 пляшок x 1 л або 4 пляшки x 5 л.



Пляшка 100 мл	001001361A
Канистра 1 л	001001362B
Канистра 1 л з дозатором	001001407A
Канистра 5 л	001001405B
Бочка 200 л	3555016A

Спеціальна олива для 2-тактних двигунів “EUROSINT 2 EVO”

Спеціальна олива на 100% складається з синтетичних ефірів. При 2% (50:1) ідеально підходить для змащення двотактних двигунів чи двигунів з високими експлуатаційними показниками. Висока стійкість змащувальної плівки та відмінні протизносні характеристики. Особливо рекомендується для глушників з каталізаторами вихлопних газів через надзвичайно низьку димність вихлопу. Задовольняє положенням специфікацій API TC, JASO FC/FD, ISO-L-EGD. Упаковка: коробка 20+20 од. x 100 мл або 12 од. x 1 л або 4 шт. x 5 л.



Пляшка 100 мл	3555026A
Канистра 1 л	3555027A
Канистра 1 л з дозатором	3555028A
Канистра 5 л	3555017A

Спеціальна олива для 2-тактних двигунів EXTREME

100 % синтетична олива з винятковими змащувальними властивостями. За рахунок комбінації присадок мінімізує залишок золи. Підходить для інтенсивної експлуатації двигуна. Рекомендоване співвідношення змішування – 50:1.



Канистра 1 л	001001603
Канистра 5 л	001001605

Мастильні матеріали



Спеціальна олива для 4-тактних двигунів SAE 10 W – 30

Мінеральна олива високого очищення групи SAE 10 W -30, спеціально розроблена для 4-тактних двигунів з водяним та повітряним охолодженням, що застосовуються в садовій техніці. Моторна олива на мінеральній основі містить спеціальну комбінацію присадок, які забезпечують оптимальне чищення, а також антиокислювальні, антикорозійні та зносостійкі властивості. Відповідає стандартам: API SG/CE, MIL – L – 2104 D, MIL – L – 46152 C. Упаковка: коробка 16 каністр х 600 мл.



Каністра 600 мл	001001550A
Каністра 1,4 л	001001601
Каністра 60 л	3355010
Каністра 200 л	3555024

Захисне мастило для шин та ланцюгів "CHAIN LUBE"

Спеціально розроблений засіб для захисту шин та ланцюгів, до складу якого входить збалансована суміш оливок, особливо стійких до низьких температур. Добре біорозкладна речовина. Спеціальні присадки забезпечують чудову зносостійкість і запобігають заклиненню. Хороші в'язкість та межа плинності. Упаковка: коробка з 9 каністрами об'ємом 1 л або 4 каністрами об'ємом 5 л. Мінімальний обсяг замовлення: 1 коробка.



Каністра 1 л	3555010A
Каністра 5 л	3555009A
Каністра 20 л	3555015
Бочка 200 л	3455013

Спеціальне мастило

Спеціальне високоякісне літєве мастило з бісульфатом молібдену для конічних зубчастих пар, еластичних муфт, трансмісій кушорів та редукторів мотобурів. Рекомендується для використання з усіма механічними частинами, що піддаються значним навантаженням. Відповідає стандартам ISO 6743-9; DIN 51825 KPF 2K – 30. Спеціальне консистентне мастило/Тюбик 125 г. Упаковка: коробка. Кількість у коробці: 24. Кожен тюбик оснащений дозатором та отвором для підвішування на стенді.



Тюбик об'ємом 125 г	001000677B
---------------------	------------

Спеціальна присадка для бензину "ADDITIX 2000 EVO"

Спеціальна присадка, що ідеально підходить для обробки суміші етилового та неетилового бензину. Запобігає зниженню якісних характеристик палива протягом мінімум 12 місяців та захищає його від окислення. Полегшує запуск, очищення паливної системи (аж до впускних клапанів 4-тактних двигунів) та забезпечує захист від іржі та корозії. Покращує октанове число. Присутні в продукті диспергуючі та детергентні агенти нейтралізують можливі сліди води у паливі. Упаковка 24 пляшки об'ємом 125 мл. Дозування: 2 ковпачки на 5 л бензину.

У продажу тільки на деяких ринках



Пляшка 125 мл	001000972A
---------------	------------

Багатоцільовий концентрований знежирюючий мийний засіб PRO CLEAN PLUS

Завдяки активному компоненту, достатньо невеликої кількості продукту, щоб отримати відмінні результати під час очищення навіть найстійкіших забруднень. Може використовуватися на різних поверхнях, таких як двигуни, садові, сільськогосподарські та лісогосподарські інструменти, а також мотоцикли. Пляшка об'ємом 1 літр оснащена розпилювачем (спреем). Є також варіант у вигляді 5-літрової каністри, що є оптимальним рішенням для заповнення пляшок. Формат 1 літр: упаковка складається з 6 флаконів із розпилювачем. Формат 5 літрів: упаковка складається з 4 каністр.



Пляшка 1 л	3355006B
Каністра 5 л	001101222B



Інше приладдя

Трубка паливної суміші/оливи

Стійка до впливу ультрафіолетових променів та бензину. Пакування: без пакування.



діам. 3,2 x 6,4 мм – довжиною 1 м	3502061R
діам. 3 x 5 мм – довжиною 1 м	005101079AR

Котушка зі шнуром стартера

Плетений нейлоновий шнур максимально міцний та стійкий на розрив. Пакування: без пакування.



діам. 2,5 мм – 100 м	3503121
діам. 3,0 мм – 100 м	3503015
діам. 3,5 мм – 100 м	005101050
діам. 4,0 мм – 100 м	006101034

Каністра для бензину/оливи

Каністра для бензину/оливи, сертифікована за стандартом BAM, для транспортування ПММ в автомобілі, вироблена з пластику червоного кольору та має два відділення: одне об'ємом 6 л для бензину та інше – об'ємом 3 л для оливи, професійного типу з градуйованими шкалами.



Каністра для бензину/олиї	3355004A
---------------------------	-----------------

Каністра для бензину

Каністра для бензину, схвалена SNCH, для перевезення палива згідно з нормами UN ООН. Обладнана подовжувальним шлангом для оптимальної заправки в будь-яких умовах та «індикатором рівня» для швидкого визначення кількості палива, що залишилося, макс. об'єм 5 л. Ця високоякісна каністра підходить для професійного та приватного використання. Пакування: ящик.



Каністра для бензину об'ємом 5 л	4175169A
----------------------------------	-----------------

Подовжувачі за стандартом СЄ – VDE – IMQ

Випускаються у різних виконаннях. Зручна робота з електричними машинами поблизу будинку. 250 В/10 А, кабель завдовжки 25 м – 3 x 1 мм². Пакування: пакет.



З італійською вилкою та розеткою типу Schuko	001000865R
Розетка типу Schuko	3044102

Лійка

Виконана з пластику, має фільтруючу сітку, ідеальна для захисту двигуна. Пакування: пакет.



Лійка	003401054R
-------	-------------------

Комбіновані ключі

Для викручування свічок. З викруткою для натягу ланцюга мотопил. Пакування: без пакування.



19 мм з подовжувачем	301000129
17 x 19 мм	2304009R
14 x 21 мм	2304022
10 x 19 мм	2304029
13 x 16 мм	2304017
13 x 19 мм	2304073R
19 x 21 мм	66060414

Інше приладдя



Свічки запалювання

Повна лінійка свічок запалювання, розроблених для всієї лінійки високопродуктивних 2- та 4-тактних двигунів. Інноваційні матеріали та спеціальні технології виготовлення забезпечують оптимальні пуск та згорання, зниження витрати палива, більший термін служби двигуна та рухомих частин. Використання високоякісних мастил **PROSINT 2 EVO** та **EUROSINT 2 EVO** забезпечує зниження кількості невиворітих залишків, більшу продуктивність та меншу необхідність техобслуговування.



Лінійка	Модель	1	2	3	TORCH		NGK		CHAMPION		ENKER		Кількість Пакування
		мм	крок	мм	Код	Модель	Код	Модель	Код	Модель	Код	Модель	
Ланцюгові пили	GS 371 - GS 411 - GS 451	19	M14 x 1,25 мм	9,5			3055114R	BPMR6A	3055101R	RCJ-7Y			4
	GSTH 240 - GSH 40 - GSH 400 - GSH 51 - GSH 510 GSH 511 - GSH 56 - GSH 560 - GSH 561	19	M14 x 1,25 мм	9,5		L8RTF			3055104R	RCJ-6Y			10
	GS 520	19	M14 x 1,25 мм	9,5			3055115R	BPMR7A	3055104R	RCJ-6Y			10
	GST 250 - GST 250 R - GST 360	16	M10 x 1 мм	9,5			3055120R	CMR7A					10
	GS 630 - GS 650 - GS 651	19	M14 x 1,25 мм	9,5			3055118R	BPMR8Y		RCJ-4			10
Висоторізи	PPH 250	19	M14 x 1,25 мм	9,5		L8RTF			3055104R	RCJ-6Y			10
	PPX 271 - PPX 275	16	M10 x 1 мм	9,5			3055120R	CMR7A					10
Кущорізи	BC 241 H - BC 241 HL - BC 241 HC - BC 241 HCL HC 246 P - HC 247 P - HCS 247 P	16	M10 x 1 мм	12,7*			3055112R	CMR7H					10
Повітрорудки	BV 250	16	M10 x 1 мм	9,5			3055120R	CMR7A					10
	BV 163	19	M14 x 1,25 мм	9,5			3055118R	BPMR8Y					10
	BV 901	19	M14 x 1,25 мм	9,5			3055115R	BPMR7A	3055104R	RCJ-6Y			10
Мотокоси	BC 400 - BC 530 BC 530 MASTER - BCF 530 BCF 550 - BC 540 - BCF 540	19	M14 x 1,25 мм	9,5			3055118R	BPMR8Y					10
	BCH 25 - BCH 250 - BCH 40 BCH 400 - BCH 50 - BCH 500	19	M14 x 1,25 мм	9,5		L8RTF			3055104R	RCJ-6Y			10
	SPARTA 25	19	M14 x 1,25 мм	9,5			3055114R	BPMR6A	3055101R	RCJ-7Y	3055109R	FSC75PR	4
	SPARTA 250	19	M14 x 1,25 мм	9,5			3055118R	BPMR8Y		RCJ-4			
	BC 270 - BC 300	16	M10 x 1 мм	9,5			3055120R	CMR7A					10
	BC 241 - BCH 310	16	M10 x 1 мм	12,7*			3055112R	CMR7H					10
	741 - 746 - 753 - 755 MASTER BC 350 - 453 BP ERGO SPARTA 381 - SPARTA 441	19	M14 x 1,25 мм	19			3055115R	BPMR7A	3055104R	RCJ-6Y			
Двигуни ЕМАК	K 450 - K 605 - K 655 K 805 - K 800	21	M14 x 1,25 мм	19					3055123R	RN9YC			10
	K 300 H	21	M14 x 1,25 мм	12,7	3055007R	E6RTC							10
	K 1250 AVD - K 1450 AVD K 1600 AVD - K 1900 AVD - K 2400 AVD	16	M14 x 1,25 мм	19					3055122R	RC12YC			10
	WP 300	19	M14 x 1,25 мм	9,5			3055118R	BPMR8Y		RCJ-4			10
Мотопомпи	SA 30 TLA - SC 33	19	M14 x 1,25 мм	9,5			3055114R	BPMR6A	3055101R	RCJ-7Y			4
	AM 163	19	M14 x 1,25 мм	9,5			3055118R	BPMR8Y					10
Обприскувачі	MB 80 - MB 800	19	M14 x 1,25 мм	9,5			3055115R	BPMR7A	3055104R	RCJ-6Y			10
	RC 350 MH 155 RKS - MH 175 RKS - MH 198 RKS	21	M14 x 1,25 мм	19					3055123R	RN9YC			10
Мотобури	MTL 51	19	M14 x 1,25 мм	9,5			3055114R	BPMR6A	3055101R	RCJ-7Y			4
Генератори	PGE 25 DCS - PGE 35 DCS PGE 65 DCS - PGE 65E DCS PGE 80E-3 DCS - PGE 48i S	21	M14 x 1,25 мм	19					3055123R	RN9YC			10
	PGE 23i S	16	M10 x 1 мм	12,7	L66152480	A5RTC							10

* 3 довгою різьбою

Встановлюється серійн Сумісні

Працюємо спокійно та ефективно:
душевний спокій, який приходить від безпеки.

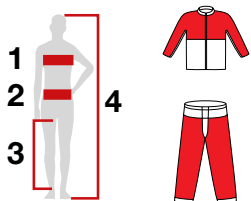
Посібник з вибору розмірів

Таблиця розмірів одягу

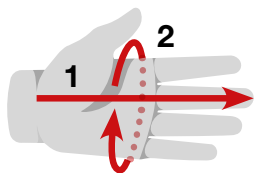
МІЖНАРОДНІ	XS		S		M		L		XL		XXL		3XL	
ІТАЛІЯ	38	40	42	44	46	48	50	52	54	56	58	60	62	64
ФРАНЦІЯ	34	36	38	40	42	44	46	48	50	52	54	56	58	60
НІМЕЧЧИНА	42	44	46	48	50	52	54	56	58	60	62	64	66	68
ІСПАНІЯ	34	36	38	40	42	44	46	48	50	52	54	56	58	60
ВЕЛИКОБРИТАНІЯ	24	26	28	30	32	34	36	38	40	42	44	46	48	50
США.	24	26	28	30	32	34	36	38	40	42	44	46	48	50

Довжина в сантиметрах для кожного розміру (куртки та брюки із захистом від порізів)

МІЖНАРОДНІ	XS	S	M	L	XL	XXL	3XL
1	84-88	95-96	100-104	108-112	116-120	124-128	132-136
4	152-168	156-174	164-182	174-190	180-196	184-200	188-204
2	68-72	76-80	84-88	92-96	100-104	108-112	116-120
3	78	80	82	84	86	86	86
4	152/168	156/172 160/174	164/178 170/182	174/186 178/190	180/192 182/196	184/198 186/200	188/200 190/204



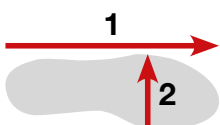
Таблиця розмірів рукавичок



РОЗМІР	1	2
XS	17 см	17,5-19 см
S	18 см	18,5-20 см
M	19 см	19,5-21 см
L	20 см	20,5-22 см
XL	21 см	21-22,5 см
XXL	22 см	22-23,5 см

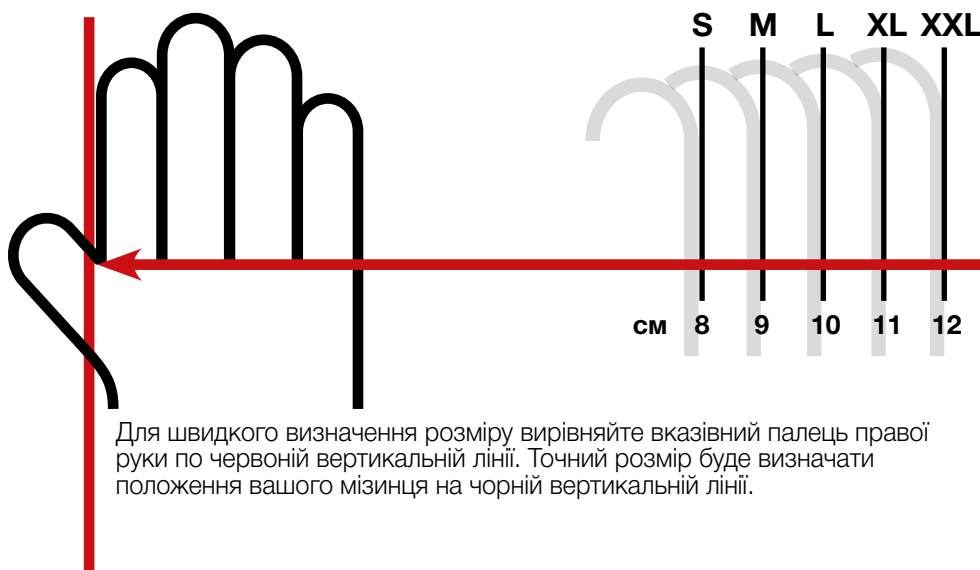
За допомогою сантиметрової стрічки виміряйте довжину червоної лінії та окружність навколо кісточок пальців, потім знайдіть відповідно вашим вимірам розмір рукавички у таблиці.

Таблиця розмірів черевиків



Параметри	40	41	42	43	44	45	46	47
1 Довжина, см	26,8	27,5	28,2	28,9	29,6	30,3	31	31,7
2 Ширина, см	9,6	9,8	10	10,2	10,4	10,6	10,8	11

Як швидко визначити свій розмір



Для швидкого визначення розміру вирівняйте вказівний палець правої руки по червоній вертикальній лінії. Точний розмір буде визначати положення вашого мізинця на чорній вертикальній лінії.

Захисний одяг



Захисний одяг

Опис	Високоміцна тканина	Стандартна, з захистом від порізів	Надлегка, з захистом від порізів	Технічна тканина	Водонепроникність	Поєвропроникність	Бі-стрейч тканина	Супереластична тканина	Вентиляційні застібки	Сертифікація	Клас захисту від порізів	Зона захисту від порізів
Професійна куртка із захистом від порізів	-	-	●	-	●	●	-	-	●	CE	1	sharp pro
Професійні штани Tree Climbing (для лазіння по деревах)	-	-	●	●	●	●	●	●	-	CE	1	sharp pro
Професійні рукавички із захистом від порізів	●	●	-	-	●	●	●	-	-	CE	1	sharp pro
Професійні штани із захистом від порізів Air-light 3	-	-	●	-	●	●	●	-	●	CE	3	sharp pro
Професійні штани із захистом від порізів Air-light	-	-	●	-	●	●	●	-	●	CE	1	sharp pro
Рукави із захистом від порізів	-	●	-	-	●	●	-	-	-	CE	1	toughTech
Комбінезон із захистом від порізів Energy	-	●	-	-	●	●	-	-	-	CE kwf	1	toughTech
Штани із захистом від порізів Energy	-	●	-	-	●	●	-	-	-	CE kwf	1	toughTech
Гетри із захистом від порізів Energy	-	●	-	-	●	●	-	-	-	CE kwf	1	toughTech
Універсальна легка куртка Light Universal	-	-	-	-	●	●	●	-	-	CE	-	sharp pro
Професійні штани для операторів мотоциклів з світловідбиваючими елементами Ремінь Лямки	●	-	-	-	●	●	-	-	-	CE	-	sharp pro
Ремінь	-	-	-	-	-	-	-	-	-	CE	-	Hemo Plus
Лямки	-	-	-	-	-	-	●	-	-	CE	-	toughTech

Захисний одяг



Опис	Високоміцна тканина	Стандартна, з захистом від порізів	Надлегка, з захистом від порізів	Технічна тканина	Водонепроникність	Повітропроникність	Бі-стрейч тканина	Супереластична тканина	Вентиляційні застіжки	Сертифікація	Клас захисту від порізів	Зона захисту від порізів	
Черевики для лісорубів із захистом від порізів	●	●	-	-	●	●	-	-	-	CE	2		
Чоботи для лісорубів з захистом від порізів H ₂ O ₂ з водонепроникною мембраною	●	●	-	-	Водо-непроникні H ₂ O ₂	-	-	-	-	CE	2		
Водонепроникні чоботи для лісорубів із захистом від порізів	-	●	-	-	●	-	-	-	-	CE 	3		
Універсальні робочі рукавички	●	-	-	-	●	●	-	-	-	CE	-	-	
Назва	Матеріал Корпусна конструкція		Матеріал забрала	Шумозахист	Матеріал оправы		Лінза	Сертифікація					
Професійна захисна каска	Пластик ABS		Нейлонова сітка	26 dB	-		-	CE					
Захисна каска	Пластик ABS		Металева сітка	23 dB	-		-	CE					
Професійні та протишумні навушники	Пластик		-	33 dB	-		-	CE					
Протишумні навушники	Пластик		-	30 dB	-		-	CE					
Протишумні навушники	Пластик		-	27 dB	-		-	CE					
Темні захисні окуляри	-	-	-	-	Жорсткий пластик		Стойкі до подряпин, затемнені, захищають від засліплюючих сонячних відблисків	CE					
Прозорі захисні окуляри	-	-	-	-	Полікарбонат		Облягаючі, стійкі до подряпин, прозорі	CE					
Суперпрофесійний сітчастий захисний щиток	Пластик	Металева сітка	-	-	-		-	CE					
Суперпрофесійний захисний щиток з полікарбонату	Пластик	Полікарбонат	-	-	-		-	CE					
Сітчастий захисний щиток "Plus"	Пластик	Металева сітка	-	-	-		-	CE					
Захисний щиток з полікарбонату "Plus"	Пластик	Полікарбонат	-	-	-		-	CE					

Захисний одяг

Професійна куртка із захистом від порізів

Професійна захисна куртка із захистом від порізів моделі Confort з особливо легкої та “дихаючої” тканини, посилена водонепроникною тканиною та стійка до стирання в місцях, що зазнають найбільшого зношування. Забезпечує відмінну посадку, свободу рухів та служить для захисту під час використання будь-яких ланцюгових пил зі швидкістю різання до **20 м/с**. Захист від порізів за технологією “Sofly”: 5 шарів високоміцної тканини, стійкої до порізів, дуже легкої, еластичної та “дихаючої”. Антибактеріальна обробка та швидкість висихання тканини сприяють зменшенню запахів та створюють приємне відчуття свіжості та комфорту. Щільна посадка.



Безпека	<ul style="list-style-type: none"> Схвалено за стандартом EN ISO 11393-2. ЗІЗ 3-ї категорії. Клас 1. 			
Видимість	<ul style="list-style-type: none"> Широка зона помаранчового кольору спереду та ззаду, що забезпечує максимальну видимість вдень і вночі. 			
Зручність носіння	<ul style="list-style-type: none"> Спеціальний 8-шаровий захист від порізів (sofly). 			
Розміри	S	3155014A	XL	3155003A
	M	3155001A	XXL	3155004A
	L	3155002A	XXXL	3155064



Професійні штани Tree Climbing

Професійні захисні штани із захистом від порізів спеціально розроблені для лазіння по деревах. Особливо легка та “дихаюча” тканина забезпечує відмінну посадку, свободу рухів та служить для захисту при використанні будь-яких ланцюгових пил з швидкістю різання до **20 м/с**. Захист від порізів на штанинах (180° з передньої сторони, 5 см з внутрішньої сторони правої штанини, 5 см з внутрішньої сторони лівої штанини) за технологією Sofly: 5 шарів високоміцної тканини, стійкої до порізів, дуже легкої, еластичної та “дихаючої”. Антибактеріальна обробка та швидкість висихання тканини сприяють зменшенню запахів та створюють приємне відчуття свіжості та комфорту. Щільна посадка.



Безпека	<ul style="list-style-type: none"> Схвалено за стандартом EN ISO 13688+A1. Схвалено за стандартом EN ISO 11393-2. Тип А. ЗІЗ 3-ї категорії. Клас 1. 			
Зручність носіння	<ul style="list-style-type: none"> Спеціальний 5-шаровий захист від порізів (sofly). Захист від розривів – RIPSTOP. 			
Матеріали	<ul style="list-style-type: none"> Водовідштовхувальна тканина оброблена за технологією SOFIGUARD. 94% поліамід, 6% еластан (CORDURA – RIPSTOP). Чорна армуюча вставка: 50% поліамід, 45% поліестеру, 5% еластан. 			
Розміри	42	3155051	50	3155055
	44	3155052	52	3155056
	46	3155053	54	3155057
	48	3155054	56	3155058



Професійні рукавички із захистом від порізів

Призначені для захисту кінцівок, що підпадають під ризик порізів під час використання ланцюгової пили, сертифіковано як ЗІЗ класу 1 (**20 м/с**). Щільне прилягання до пальців полегшує роботу та забезпечує свободу рухів. Їх можна використовувати також при роботі з іншими інструментами (кущорізами, висоторізами, ножівками); товщина рукавичок і матеріал, з якого вони виготовлені, запобігають проникненню колючок, стружки та мастила.



Безпека	<ul style="list-style-type: none"> Сертифіковано за стандартами EC EN 388:2016, EN 381-7/99. Індивідуальний засіб захисту 3 категорії. Клас 1 (20 м/с). 			
Матеріали	<ul style="list-style-type: none"> Еластичний поліестер з тильного боку долоні та Duratexture з внутрішньої сторони долоні. Пальці із еластичної тканини зі швами Confort. Антивібраційна вставка на долоні. Розтруби на гумках із застібкою на липучці. Накладка з тильного боку долоні для підвищення зносостійкості. Вставка із високоміцної тканини для захисту від порізів. 			
Розміри	S-8	3155072	XL-11	3155075
	M-9	3155073	XXL-12	3155076
	L-10	3155074		



Захисний одяг



Професійні штани із захистом від порізів Air-light 3

Захисні штани із захистом від порізів професійної моделі забезпечують максимальний захист, відмінну посадку, свободу рухів та дозволяють безпечно використовувати будь-які ланцюгові пили зі швидкістю різання до **28 м/с**. Захист від порізів за технологією "Sofly": 8 шарів високоміцної тканини, стійкої до порізів, дуже легкої, еластичної та "дихаючої". Антибактеріальна обробка та швидкість висихання тканини сприяють зменшенню запахів та створюють приємне відчуття свіжості та комфорту. 2 вентиляційні застіжки ззаду.



Безпека	<ul style="list-style-type: none"> • Схвалено за стандартом EN ISO 13688+A1. • Схвалено за стандартом EN ISO 11393-2. • Тип А. • ЗІЗ 3-ї категорії. • Клас 3. 			
Видимість	<ul style="list-style-type: none"> • Велика зручність носіння завдяки бі-стрейч тканині. • Спеціальний 8-шаровий захист від порізів (sofly). 			
Матеріали	<ul style="list-style-type: none"> • Водовідштовхувальна тканина оброблена за технологією SOFIGUARD. • 94% поліамід, 6% еластан. 			
Розміри	S	3155111	XL	3155114
	M	3155112	XXL	3155115
	L	3155113	XXXL	3155204



Професійні штани із захистом від порізів Air-light

Захисні штани із захистом від порізів професійної моделі з особливо легкої тканини, що "дихає", забезпечують відмінну посадку, свободу рухів та дозволяють безпечно використовувати будь-які ланцюгові пили зі швидкістю різання до **20 м/с**. Захист від порізів за технологією "Sofly": 5 шарів високоміцної тканини, стійкої до порізів, дуже легкої, еластичної та "дихаючої". Антибактеріальна обробка та швидкість висихання тканини сприяють зменшенню запахів та створюють приємне відчуття свіжості та комфорту. 2 вентиляційні застіжки ззаду. Вставки для захисту ніг (180° з передньої сторони, 5 см з внутрішньої сторони правої штанини, 5 см з внутрішньої сторони лівої штанини). Щільна посадка.



Безпека	<ul style="list-style-type: none"> • Схвалено за стандартом EN ISO 13688+A1. • Схвалено за стандартом EN ISO 11393-2. • Тип А. • ЗІЗ 3-ї категорії. • Клас 1. 			
Видимість	<ul style="list-style-type: none"> • Велика зручність носіння завдяки бі-стрейч тканині. • Спеціальний 5-шаровий захист від порізів (sofly). 			
Матеріали	<ul style="list-style-type: none"> • Водовідштовхувальна тканина оброблена за технологією SOFIGUARD. • 94% поліамід, 6% еластан 			
Розміри	S	3155095	XL	3155098
	M	3155096	XXL	3155099
	L	3155097		



Рукави із захистом від порізів

Рукави із захистом від порізів призначені для використання під час робіт ланцюговою пилою, що виконуються час від часу, або як хобі. Легко вдягаються та регулюються за допомогою шнурків. Забезпечують захист від порізів за швидкості ланцюгу до **20 м/с**, виконані в помаранчевому кольорі для забезпечення гарної видимості та оснащені щільно прилеглими манжетами.



Безпека	<ul style="list-style-type: none"> • Схвалено за стандартом CE EN ISO 11393-6. • ЗІЗ 3-ї категорії. • Клас 1. 		
Видимість	<ul style="list-style-type: none"> • Тканина помаранчового кольору. 		
Матеріали	<ul style="list-style-type: none"> • Пропускає повітря. • 33% бавовна, 67% поліестер. • 245 г/м². 		
Розміри	Безрозмірні	3255081	



Захисний одяг

Комбінезон із захистом від порізів Energy

Комбінезон з 8-шаровим захистом від порізів. За стилем і формою він нагадує класичний варіант робочого одягу та дозволяє безпечно використовувати будь-які ланцюгові пили зі швидкістю різання до **20 м/с**. На зручному нагруднику є кишеня для невеликих предметів або інструментів. Регульовані підтяжки та бічні кишені.



Безпека	<ul style="list-style-type: none"> • Схвалено за стандартом EN ISO 13688. • Схвалено за стандартом EN ISO 11393-2. • Тип А. • ЗІЗ 3-ї категорії. • Клас 1. 			
	<ul style="list-style-type: none"> • Нагрудна частина помаранчевого кольору. • Оздоблення кишень. • Спеціальний 8-шаровий захист від порізів. 			
Видимість	<ul style="list-style-type: none"> • Пропускає повітря, водовідштовхувальний. • 30% бавовна, 70% поліестер 			
	<ul style="list-style-type: none"> • Пропускає повітря, водовідштовхувальний. • 30% бавовна, 70% поліестер 			
Розміри	S	3155083	XL	3155086
	M	3155084	XXL	3155087
	L	3155085	XXXL	3155088



Штани із захистом від порізів Energy

Захисні штани з 8-шаровим захистом від порізів забезпечують відмінну посадку, свободу рухів та служать для захисту під час використання будь-яких ланцюгових пил зі швидкістю різання до **20 м/с**. Зручність носіння. Вставки для захисту ніг (180° з передньої сторони, 5 см з внутрішньої сторони правої штанини, 5 см з внутрішньої сторони лівої штанини). Бічні кишені, додаткові кишені для свічкового ключа та рулетки.



Безпека	<ul style="list-style-type: none"> • Схвалено за стандартом EN ISO 13688. • Схвалено за стандартом EN ISO 11393-2. • Тип А. • ЗІЗ 3-ї категорії. • Клас 1. 			
	<ul style="list-style-type: none"> • Пасок на животі помаранчевого кольору. • Бічні кишені, додаткові кишені для свічкового ключа та рулетки, поперековий упор. • Спеціальний 8-шаровий захист від порізів. 			
Видимість	<ul style="list-style-type: none"> • Пропускає повітря, водовідштовхувальний. • 30% бавовна, 70% поліестер. • Сертифікація KWF STANDARD. 			
	<ul style="list-style-type: none"> • Пропускає повітря, водовідштовхувальний. • 30% бавовна, 70% поліестер. • Сертифікація KWF STANDARD. 			
Розміри	S	3155090		
	M	3155091		
	L	3155092		
	XL	3155093		
	XXL	3155094		



Накладки на штани із захистом від порізів Energy

Штани-чохол із захистом від порізів, призначені для використання при роботах з ланцюговою пилюкою, що виконуються час від часу, або як хобі. Регулюються по талії за допомогою еластичного паска. Їх зручно надягати завдяки застібкам блискавок на задній частині штанин. 8-шаровий захист від порізів на штанинах для захисту під час використання будь-яких ланцюгових пил зі швидкістю різання до **20 м/с**. (180° з передньої сторони, 5 см з внутрішньої сторони правої штанини, 5 см з внутрішньої сторони лівої штанини).



Безпека	<ul style="list-style-type: none"> • Схвалено за стандартом EN ISO 13688. • Схвалено за стандартом EN ISO 11393-2. • Тип А. • ЗІЗ 3-ї категорії. • Клас 1. 			
	<ul style="list-style-type: none"> • Пасок на животі помаранчевого кольору. • Кишеня помаранчевого кольору. • Спеціальний 8-шаровий захист від порізів. 			
Видимість	<ul style="list-style-type: none"> • Пропускає повітря. • 33% бавовна, 67% поліестер. • 245 г/м². 			
	<ul style="list-style-type: none"> • Пропускає повітря. • 33% бавовна, 67% поліестер. • 245 г/м². 			
Розміри	Безрозмірні	001001359B		



Захисний одяг



Універсальна легка куртка Light Universal

Універсальна легка куртка Light Universal з особливо легкої та “дихаючої” тканини з великими ділянками помаранчевого кольору для забезпечення кращої видимості. Зручність носіння завдяки бі-стрейч тканині. Комфортна посадка. Знімні рукави.



Безпека	• Індивідуальний засіб захисту 1 категорії.			
Видимість	• Широка зона помаранчевого кольору спереду та ззаду забезпечує максимальну видимість вдень і вночі.			
Матеріали	<ul style="list-style-type: none"> • Водовідштовхувальна та вітрозахисна “дихаюча” тканина. • 46% поліамід, 37% поліестер, 15% поліуретан, 2% еластан. • Тканина 2D, знімні рукави, 2 кишені. 			
Розміри	S	3155039A	XL	3155042A
	M	3155040A	XXL	3155043A
	L	3155041A		



Професійні штани для операторів мотокос з високою видимістю.

Захисні штани для операторів мотокос з верхнім шаром з міцної водонепроникної тканини з світловідбиваючими вставками та захистом від випадкових ударів спереду. Зручні при тривалому використанні завдяки двом заднім вентиляційним отворам на зіпері та практичній бічній кишені для зберігання цінних речей.



Безпека	<ul style="list-style-type: none"> • Схвалено за стандартом EN ISO 13688. • Схвалено за стандартом EN ISO 20471+A1. • ЗІЗ 1-й категорії. 			
Видимість	<ul style="list-style-type: none"> • Світловідбивні вставки • Окантовка помаранчевого кольору • Задні вентиляційні отвори на зіпері • Закрита кишеня для дрібних речей 			
Матеріали	<ul style="list-style-type: none"> • Водонепроникна тканина: 240 г/м2 • Високоміцний захист передньої сторони ніг. • Захист ніг: 30% бавовна, 70% поліестер. 			
Розміри	S	3155019A	XL	3155022A
	M	3155020A	XXL	3155023A
	L	3155021A	XXXL	3155078A



Ремінь та лямки

Ремінь з бавовняної плетеної тканини із регульованою довжиною – дуже корисний аксесуар у поєднанні з робочими брюками. Металева пряжка компактного дизайну швидко застібається (розстібається) та забезпечує виняткову зручність під час використання в обмеженому просторі.

Еластичні широкі лямки, що регулюються по довжині, призначені для одягу на гудзиках і мають флуоресцентно-помаранчевий колір для кращої видимості. Відмінна посадка та комфорт завдяки Y-подібній формі.



Характеристики	<ul style="list-style-type: none"> • Металева пряжка, яка швидко застібається та розстібається. • Ширина 30 мм. • Довжина 120 мм. • Чорний колір. 			
Розмір	Універсальний	3155117R		



Характеристики	<ul style="list-style-type: none"> • Флуоресцентна помаранчева еластична стрічка шириною 35 мм. • Ковзна система регулювання. • 6 петель для кріплення. • Плетені ремінці для кріплення до гудзиків. 			
Розмір	Універсальний	3655016		



Захисний одяг

Черевики для лісорубів із захистом від порізів

Поєднують у собі якості взуття для трекінгу з безпекою, передбаченою нормативами індивідуального захисту. Сертифіковані згідно з стандартом EN ISO 17249 Клас 2 (3ІЗ 3-ї категорії, що забезпечують захист від порізів за швидкості руху ланцюга до **24 м/с**). Забезпечують зручність роботи, надійне зчеплення з ґрунтом та мобільність. Відмінне зчеплення з ґрунтом забезпечується за рахунок глибокого рельєфу підошви з нітрильної гуми: маслостійкої, антистатичної, протиковзної та стійкої до впливу температур до 300°C.



Безпека	<ul style="list-style-type: none"> Сертифіковано за стандартами EC EN ISO 17249:2013, EN ISO 20345:2011, CL2 S3-CI-HI-HRO-SRC Клас 2. Засіб індивідуального захисту 3-ї категорії. Сертифікат EU 2016/425. 							
	<ul style="list-style-type: none"> Верх із водовідштовхувальної шкіри. Підкладка з «дихаючого» нетканого матеріалу. Міцна підошва із захистом проти проколювання 8-шарова захисна вставка на підйомі, що блокує полотно пили до гомілки та з боків. 							
Розміри	35	3655011	39	3655015	43	001000977C	47	001001421A
	36	3655012	40	001001419A	44	001000978C		
	37	3655013	41	001000975C	45	001000979C		
	38	3655014	42	001000976C	46	001001420A		



Черевики для лісорубів із захистом від порізів H2OUT

Поєднують у собі якості взуття для трекінгу та безпеку, передбачену нормативами індивідуального захисту. Сертифіковані згідно з стандартом EN ISO 17249 Клас 2 (3ІЗ 3-ї категорії, що забезпечує захист від порізів за швидкості руху ланцюга до **24 м/с**). Забезпечують зручність роботи, надійне зчеплення з ґрунтом та мобільність. Забезпечують чудове зчеплення з ґрунтом завдяки великим канавкам на підошві. Підошва з нітрильного каучуку маслостійка, антистатична, протиковзка та термостійка (до 300°C). Вирізняються максимальною непроникністю завдяки мембрані Терог між верхом та внутрішньою підкладкою.



Безпека	<ul style="list-style-type: none"> Сертифіковано за стандартами EC EN ISO 17249:2013, EN ISO 20345:2011, CL2 S3-CI-HI-HRO-SRC Клас 2. Засіб індивідуального захисту 3-ї категорії. Сертифікат EU 2016/425. 							
	<ul style="list-style-type: none"> Верх із водовідштовхувальної шкіри. Підкладка з «дихаючого» нетканого матеріалу. Міцна підошва із захистом проти проколювання 8-шарова захисна вставка на підйомі, що блокує полотно пили до гомілки та з боків. 							
Розміри	40	3655001	42	3655003	44	3655005	46	3655007
	41	3655002	43	3655004	45	3655006	47	3655008



Чоботи для лісорубів із захистом від порізів

Міцні високі гумові чоботи для безпечного використання ланцюгових пил. Захист від порізів, здавлювання та проколів завдяки металевому підноску. Захисна вставка на підйомі захищає гомілку, та блокує ланцюг пили. Відмінне зчеплення з ґрунтом забезпечується за рахунок глибокого рельєфу підошви з нітрильної гуми, яка є маслостійкою, антистатичною, протиковзкою та стійкою до впливу температур до 300°C.



Безпека	<ul style="list-style-type: none"> Сертифіковано за стандартами EN 345-1 1997, EN 345-2 1996 SB-E, Клас 3. Індивідуальний засіб захисту 3 категорії. Сертифікат EU 2016/425. Сертифікація KWF PROF. 			
	<ul style="list-style-type: none"> Гумовий верх, підошва з протиковзної гуми зі спеціальним рельєфом. Внутрішня підкладка з «дихаючої» тканини, устілка з абсорбуючої повсті. Підносок із захистом від здавлювання, протипробивна пластина та вставка для захисту кісточки. Вставка на підйомі захищає гомілку, блокуючи ланцюг пили. 			
Розміри	41	001001079A	44	001001082A
	42	001001080A	45	001001083A
	43	001001081A		



Захисний одяг



Універсальні робочі рукавички

Забезпечують підвищений комфорт: внутрішня сторона долоні зроблена із замші з підкладкою comfort, а зовнішня – з еластичного поліестеру. Рукавички легко одягаються завдяки трикотажним розтрубам із застілками на липучках та забезпечують максимум комфорту навіть під час тривалого використання. Вони не оснащені захистом від порізів, тому їх можна використовувати під час робіт з інструментами, експлуатація яких не вимагає такого захисту (повітрорудками, мотокосами, мотокультиваторами і т.п.). Сертифіковано за стандартом CE EN 388 за такими показниками механічної міцності: стійкість до стирання 3, стійкість до порізів 1, стійкість до розриву 2 стійкість до проколів 2.



Безпека	<ul style="list-style-type: none"> Сертифіковано за стандартами EC EN 420: 2003 – AM1: 2009, EN 388: 2003 / 3122 та директивам 89/686/CEE. Індивідуальний засіб захисту 1 категорії. 			
Матеріали	<ul style="list-style-type: none"> Зовнішня сторона виконана з еластичного поліестеру та натуральної шкіри. Підкладка comfort на долонях. Манжети на гумових стрічках. Ремінець із застілкою на липучках. Високоміцні шви з нейлонової нитки із бавовняним покриттям. 			
Розміри	S-8	3155029	XL-11	3155032
	M-9	3155030	XXL-12	3155033
	L-10	3155031		



Професійна захисна каска

Забезпечує максимум захисту голови та обличчя, ідеальна для використання під час наземних робіт. Легка, зручна та вентилярована. Щиток для захисту обличчя з регульованими положеннями, бічні вентиляційні отвори, жолоб для стікання дощової води та широкий нейлоновий захисний щиток. Знімні протишумові навушники, які регулюються індивідуально.



Безпека	<ul style="list-style-type: none"> Засіб індивідуального захисту 3-ї категорії. Сертифікат EU 2016/425 Сертифіковано за стандартами EN397:2012+A1:2012. Навушники сертифіковані за стандартом EN 352-3. Захисний щиток сертифікований за стандартами EN 1731/S, EN 166. 		
Матеріали	<ul style="list-style-type: none"> Каска з гнучкого пластику ABS (пом'якшує удар), стійка до УФ-випромінювання. Внутрішній обідок із тканини з 4-ма подвійними позиціями кріплення (Запатентоване рішення для захисту від ударів). Ремінець для захисту від поту та система ступінчастого регулювання. Навушники, що регулюються, з рівнем зниження шуму на 26 дБ. Тримач маски. Захисний щиток із нейлонової сітки. 		
Розміри	Безрозмірні	001001283BR	



Тримач захисного щитка (запчастина)
3655010R



Підборідний ремінь (Додаткове приладдя)
3655009



Сітчастий щиток (запчастина)
3155018R



Комплект навушників (запчастина)
3155011R

Захисна каска

Каска в комплекті з сітчастим щитком та навушниками.



Безпека	<ul style="list-style-type: none"> Каска сертифікована за стандартом EU 2016/425, омологована за стандартом EN397:2012+A1:2012. Навушники, сертифіковані за стандартом EN 352-3:1997. Захисний щиток сертифікований за стандартами EN 1731/S, EN 166. 		
Матеріали	<ul style="list-style-type: none"> Каска з поліетилену, стійкого до ультрафіолетового випромінювання. Внутрішній пластиковий обідок із 4 позиціями кріплення. Ремінець для захисту від поту та система ручного регулювання. Навушники, що регулюються, зі зниженням рівня шуму на 23 дБ. Тримач маски. Захисний щиток із нейлонової сітки. 		
Розміри	Безрозмірні	3155012AR	



Захисний одяг



Професійні та протишумові навушники

Професійні навушники, що забезпечують максимальний захист органів слуху, зниження на 33 дБ.



Безпека	<ul style="list-style-type: none"> • Навушники, сертифіковані за стандартом ЄС EN 352-1. • Індивідуальний засіб захисту 2 категорії.
Матеріали	<ul style="list-style-type: none"> • Каска з пластику ABS (пом'якшення удару), стійка до УФ-випромінювання. • Дужка з нержавіючої сталі. • Регульовані. • Послаблення шуму (SNR) на 33 дБ. • Шумопоглинаючий шар: ПВХ+поролон.
Розміри	Безрозмірні 3155118R



Протишумові навушники

Професійні навушники, які забезпечують чудовий захист органів слуху, зниження шуму на 30 дБ.



Безпека	<ul style="list-style-type: none"> • Навушники, сертифіковані за стандартом ЄС EN 352-1. • Індивідуальний засіб захисту 2 категорії.
Матеріали	<ul style="list-style-type: none"> • Каска із пластику ABS. • Дужка з нержавіючої сталі. • Регульовані. • Послаблення шуму (SNR) на 30 дБ. • Шумопоглинаючий шар: ПВХ+поролон.
Розміри	Безрозмірні 001000835



Противошумные наушники

Професійні навушники, що забезпечують чудовий захист органів слуху, зниження шуму на 27 дБ.



Безпека	<ul style="list-style-type: none"> • Навушники, сертифіковані за стандартом ЄС EN 352-1. • Індивідуальний засіб захисту 2 категорії.
Матеріали	<ul style="list-style-type: none"> • Каска із ПВХ. • Дужка із пластику. • Регульовані. • Послаблення шуму (SNR) на 27 дБ. • Шумопоглинаючий шар: ПВХ+поролон.
Розміри	Безрозмірні 4175114



Захисний одяг



Темні захисні окуляри

Універсальні, легкі та ергономічні захисні окуляри з темними лінзами.



Безпека	<ul style="list-style-type: none"> Захисні окуляри, сертифіковані за стандартом EN 166. Оптичний клас 1.
Матеріали	<ul style="list-style-type: none"> Заокруглені прозорі лінзи із захистом від подряпин, з антибліковим захистом від сонячних променів та стійкі до запотівання. Верхня частина, дужки та місток з нековзного м'якого термопластику забезпечують більший комфорт та кращий захист від пилу та крапель. Заокруглені лінзи забезпечують широкий огляд, а регулювання нахилу дужок та лінз забезпечує індивідуальну посадку. Механічна стійкість: лінза FT – оправа FT.
Розміри	Безрозмірні 3155026BR



Прозорі захисні окуляри

Регульовані легкі та ергономічні захисні окуляри з прозорими лінзами.



Безпека	<ul style="list-style-type: none"> Захисні окуляри, сертифіковані за стандартом EN 166 (2C-1.2 1FTKN / Z87+U6). Оптичний Клас 1.
Матеріали	<ul style="list-style-type: none"> Заокруглені прозорі лінзи із захистом від подряпин, антивідбликове покриття, стійкі до запотівання. Надбрівна частина, дужки та перемичка виконані з неслизького м'якого термопластика, що забезпечує більший комфорт та кращий захист від пилу та крапель. Заокруглена форма лінз забезпечує широке поле зору, а регулювання нахилу дужок і лінз дозволяє здійснювати індивідуальне налаштування. Механічна міцність: Лінзи FT – Оправа FT.
Розміри	Безрозмірні 3155027AR



Суперпрофесійні захисні щитки для обличчя

Легкий та ергономічний професійний щиток з захистом із сітки та полікарбонату, що забезпечує максимум безпеки.



Безпека	<ul style="list-style-type: none"> Сертифіковано за стандартом EN 1731-S.
Матеріали	<ul style="list-style-type: none"> Структура з ПВХ, щиток з металевої сітки, регульований. Поролонова вставка.
Розміри	Безрозмірні 001000939A



Безпека	<ul style="list-style-type: none"> Сертифіковано за стандартом EN 166. Оптичний клас 1, механічна міцність В.
Матеріали	<ul style="list-style-type: none"> Структура з ПВХ, щиток з полікарбонату, що не запотіває, регульований, змінний. Поролонова вставка.
Розміри	Безрозмірні 001000940A



Захисний щиток для обличчя "плюс"

Легкий та ергономічний щиток з захистом із сітки та полікарбонату, що забезпечує максимум безпеки.



Безпека	<ul style="list-style-type: none"> Сертифіковано за стандартом EN 1731-F. Оптичний клас 1, механічна міцність В.
Матеріали	<ul style="list-style-type: none"> Структура із ПВХ, щиток із металевої сітки, регульований, змінний. Поролонова вставка.
Розміри	Безрозмірні 001000941A



Безпека	<ul style="list-style-type: none"> Сертифіковано по стандарту EN 166. Оптичний клас 1, механічна міцність В.
Матеріали	<ul style="list-style-type: none"> Структура з ПВХ, щиток з полікарбонату, що не запотіває, регульований, змінний. Поролонова вставка.
Розміри	Безрозмірні 001000942A



Придатність та комфорт для всіх сезонів,
щоб отримати максимум задоволення від
роботи у ваших зелених насадженнях.



Одяг для роботи назовні



Одяг для роботи назовні

Кепка

6-секційна бейсбольна кепка. Стильна і функціональна. З логотипом спереду і нашивкою в стилі італійського прапора ззаду. Пластичова застібка контрастного кольору додає нотку сучасності.



Деталі	<ul style="list-style-type: none"> • 6 секцій, логотип спереду. Нашивка в кольорах італійського прапору. Пластичова застібка і контрастна окантовка.
Матеріали	<ul style="list-style-type: none"> • 100% бавовняний чінос.
Розміри	Безрозмірні 3155182

Зимова шапка

Зимова шапка культової форми з відвернутим краєм. Універсальний і «вічнозелений» предмет гардеробу. Плоска вишивка спереду та триколірна етикетка, пришита на відвернутому краї.



Деталі	<ul style="list-style-type: none"> • плоска вишивка спереду, триколірна етикетка виткана і пришита збоку.
Матеріали	<ul style="list-style-type: none"> • 100% акрил.
Розміри	Безрозмірні 3155183

Снуд на шию

М'який і тонкий снуд на шию з 100% поліестеру для багаторазового використання. Розмір 24x48 см, 130 г/м2, повністю сублимаційний друк, всередині білий.



Деталі	<ul style="list-style-type: none"> • сублимаційний друк спереду та ззаду.
Матеріали	<ul style="list-style-type: none"> • 100% поліестер.
Розміри	Безрозмірні 3155184

Одяг для роботи назовні



Футболка

Футболка з вирізом горловини з технічним і витонченим дизайном. Виготовлена з високоякісного бавовняного трикотажу, вона м'яка та дихаюча, забезпечує максимальний комфорт. Ексклюзивні деталі та персоналізація надають їй унікальної ідентичності, роблячи її особливим одягом.



Деталі	<ul style="list-style-type: none">Логотип спереду та ззаду з 3D-ефектом, триколірна етикетка збоку, двоколірна стрічка на шії, контрастна вшита стрічка на плечах.								
Матеріали	<ul style="list-style-type: none">100% бавовняний трикотаж щільністю 160 г/м2 з ензимним пранням.								
Розміри	<table><tr><td>M</td><td>3155152</td></tr><tr><td>L</td><td>3155153</td></tr><tr><td>XL</td><td>3155154</td></tr><tr><td>XXL</td><td>3155155</td></tr></table>	M	3155152	L	3155153	XL	3155154	XXL	3155155
M	3155152								
L	3155153								
XL	3155154								
XXL	3155155								

Поло

Технічна та вишукана сорочка-поло. Виготовлена з м'якого та дихаючого бавовняного піке, вона забезпечує комфорт та свіжість протягом усього дня. Ексклюзивні деталі та персоналізація надають їй неповторної індивідуальності, а комір в рубчик та застібка на три гудзики завершують вишуканий образ.



Деталі	<ul style="list-style-type: none">Логотип спереду та ззаду з 3D-ефектом, триколірна етикетка, пришита збоку, комір з двоколірною стрічкою, що повторюється на маніжці та розрізах, контрастна вшивна стрічка на плечах.								
Матеріали	<ul style="list-style-type: none">100% бавовна піке 190 гсм.								
Розміри	<table><tr><td>M</td><td>3155156</td></tr><tr><td>L</td><td>3155157</td></tr><tr><td>XL</td><td>3155158</td></tr><tr><td>XXL</td><td>3155159</td></tr></table>	M	3155156	L	3155157	XL	3155158	XXL	3155159
M	3155156								
L	3155157								
XL	3155158								
XXL	3155159								

Світшот

М'який, зсередини сітчастий, він пропонує комфорт, тепло і практичність. Оснащений практичною довгою застібкою-блискавкою та передніми кишенями, він ідеально підходить для повсякденного, але вишуканого образу. Ексклюзивні деталі та персоналізація надають їй унікальної ідентичності, роблячи її особливим одягом.



Деталі	<ul style="list-style-type: none">Застібка-блискавка, логотип спереду та ззаду з 3D-ефектом, триколірна етикетка, пришита до краю кишені, комір з двоколірною стрічкою, контрастна стрічка-вставка на плечах та вздовж застібки-блискавки спереду, зручні передні кишені, ергономічний пулер застібки-блискавки.								
Матеріали	<ul style="list-style-type: none">80% бавовна 20% поліестер з ензимним пранням 290 г/м2 з внутрішньою ворсовкою.								
Розміри	<table><tr><td>M</td><td>3155160</td></tr><tr><td>L</td><td>3155161</td></tr><tr><td>XL</td><td>3155162</td></tr><tr><td>XXL</td><td>3155163</td></tr></table>	M	3155160	L	3155161	XL	3155162	XXL	3155163
M	3155160								
L	3155161								
XL	3155162								
XXL	3155163								



Одяг для роботи назовні

Безрукавка

Спортивна і в той же час технічна безрукавка з полярного флісу. Виготовлена з м'якого і теплого флісу. Матеріал з антипілінговою обробкою гарантує довговічність. Плечі та груди обшиті куртковою тканиною для додаткового захисту на відкритому повітрі. Передні кишені на блискавці забезпечують практичність і безпеку особистих речей. Унікальні деталі та персоналізація надають цій безрукавці неповторного та сучасного вигляду. Вона підходить для носіння поверх іншого одягу, для першої холодної погоди або як нижня куртка для додаткового тепла.



Деталі	<ul style="list-style-type: none"> Застібка-блискавка, логотип спереду та ззаду з 3D-ефектом, триколірна етикетка збоку, комір з двоколірною стрічкою, контрастна стрічка-вставка на плечах та вздовж застібки-блискавки спереду, зручні передні кишені, ергономічні пулери застібки-блискавки, вітро- та водонепроникні тканинні вставки. 								
Матеріали	<ul style="list-style-type: none"> 100% полярний фліс 220 г/м2 з антипілінговою обробкою всередині та зовні/посилений курточною тканиною з 100% поліестеру з вітро- та водонепроникною обробкою. 								
Розміри	<table border="1"> <tr> <td>M</td> <td>3155168</td> </tr> <tr> <td>L</td> <td>3155169</td> </tr> <tr> <td>XL</td> <td>3155170</td> </tr> <tr> <td>XXL</td> <td>3155171</td> </tr> </table>	M	3155168	L	3155169	XL	3155170	XXL	3155171
M	3155168								
L	3155169								
XL	3155170								
XXL	3155171								

Флісова кофта

Кофта на блискавці з полярного флісу для спортивного та технічного вигляду одночасно. Виготовлена з м'якого і теплого флісу, матеріал має антипілінгову обробку і гарантує довгий термін служби. Плечі та груди обшиті куртковою тканиною для додаткового захисту на відкритому повітрі. Передні кишені на блискавці з ергономічною застібкою забезпечують практичність та безпеку для особистих речей. Унікальні деталі та персоналізація надають цій кофті виразного, сучасного вигляду. Її можна носити поверх іншого одягу або під легкою курткою для додаткового тепла.



Деталі	<ul style="list-style-type: none"> Застібка-блискавка, логотип спереду та ззаду з 3D-ефектом, триколірна етикетка збоку, комір з двоколірною стрічкою, контрастна стрічка-вставка на плечах та вздовж застібки-блискавки спереду, зручні передні кишені, ергономічні пулери застібки-блискавки, вітро- та водонепроникні тканинні вставки. 								
Матеріали	<ul style="list-style-type: none"> 100% полярний фліс 220 г/м2 з антипілінговою обробкою всередині та зовні/посилений курточною тканиною з 100% поліестеру з вітро- та водонепроникною обробкою. 								
Розміри	<table border="1"> <tr> <td>M</td> <td>3155164</td> </tr> <tr> <td>L</td> <td>3155165</td> </tr> <tr> <td>XL</td> <td>3155166</td> </tr> <tr> <td>XXL</td> <td>3155167</td> </tr> </table>	M	3155164	L	3155165	XL	3155166	XXL	3155167
M	3155164								
L	3155165								
XL	3155166								
XXL	3155167								

Одяг для роботи назовні



Легка куртка

М'яка куртка з капюшоном, злегка підбита, з утеплювачем. Застібки-блискавки та тканина мають вітрозахисну та водонепроникну обробку, ідеально підходить для щоденного використання, а також для несприятливих погодних умов. Це одяг, який захищає від перших холодів, не об'ємний і не обмежує рухів, підходить для носіння поверх середніх шарів колекції в холодну пору року, характеризується міським і повсякденним виглядом. Ексклюзивні деталі та персоналізація надають їй унікальної ідентичності, роблячи її особливим одягом.



Деталі	<ul style="list-style-type: none">Куртка на блискавці з капюшоном, логотип спереду і ззаду з 3D-ефектом, триколірна етикетка, пришита збоку, підкладка з утеплювачем, еластичні профілі, місткі кишені, застібка-блискавка і тканина з вітро- і водонепроникною обробкою, ергономічні пулери застібок-блискавок.								
Матеріали	<ul style="list-style-type: none">Зовнішня частина з 100% поліестеру, підкладка з м'якої тканини.								
Розміри	<table><tr><td>M</td><td>3155172</td></tr><tr><td>L</td><td>3155173</td></tr><tr><td>XL</td><td>3155174</td></tr><tr><td>XXL</td><td>3155175</td></tr></table>	M	3155172	L	3155173	XL	3155174	XXL	3155175
M	3155172								
L	3155173								
XL	3155174								
XXL	3155175								

Джинси з деніму

Робочі джинси з еластичного деніму, практичні та довговічні. Оснащені кишенями карго на липучках та кишенею для інструментів з петлею для молотка, вони забезпечують комфорт, довговічність та практичність, коли все під рукою.



Деталі	<ul style="list-style-type: none">Ергономічні штани з кількома кишенями, логотип на кишені для інструментів та петлі для пояса, триколірна етикетка збоку, еластичний денім з кишенею для інструментів та петлею для молотка.												
Матеріали	<ul style="list-style-type: none">98% бавовна, 2% еластан, 10,5 унцій.												
Розміри	<table><tr><td>S</td><td>3155176</td></tr><tr><td>M</td><td>3155177</td></tr><tr><td>L</td><td>3155178</td></tr><tr><td>XL</td><td>3155179</td></tr><tr><td>XXL</td><td>3155180</td></tr><tr><td>XXXL</td><td>3155181</td></tr></table>	S	3155176	M	3155177	L	3155178	XL	3155179	XXL	3155180	XXXL	3155181
S	3155176												
M	3155177												
L	3155178												
XL	3155179												
XXL	3155180												
XXXL	3155181												



Продуктивність, потужність
та надійність.



Двигуни Етак



Прості в запуску, надійні та випускаються в різних конфігураціях.

Двигуни з вертикальним валом мають різні робочі об'єми, що задовольняють будь-які потреби. Всі моделі відрізняються легкістю запуску, простотою експлуатації, високою потужністю та відповідають необхідним екологічним нормам (Stage 5).

- **Легкий запуск:** завдяки системі Auto-Choke (автоматична повітряна заслінка) двигун запускається легко та без затримок, незалежно від температури.
- **Паперовий фільтр:** захищає та продовжує термін експлуатації двигуна, має велику фільтруючу поверхню та легко очищається.
- **Ергономічний дизайн:** двигун компактних розмірів з плавними та обтічними формами полегшує роботу у важкопрохідних необроблених просторах.
- **Повна сумісність:** ці легкі двигуни малих габаритів із різним робочим об'ємом можуть адаптуватися до різноманітних кузовів.
- **Простота обслуговування:** прочищення різних компонентів двигуна (повітряний фільтр, свічка запалювання, корпус стартера тощо), а також заміна моторного мастила стали ще доступнішими завдяки його конструкції.



Stage 5

Двигун із низьким рівнем впливу на довкілля, сертифікований відповідно до чинних європейських норм (STAGE 5).



Технологія OHV

Верхнє розташування клапанів та оптимальна форма камери згоряння дають можливість суттєво підвищувати інтенсивність експлуатації в умовах стабільно невеликої витрати палива.



Автоматична повітряна заслінка визначає для будь-якої робочої температури відповідне співвідношення палива з повітрям.

Система відкриття та закриття дросельної заслінки виключає потребу в ручному регулюванні повітря на вході в карб'юратор



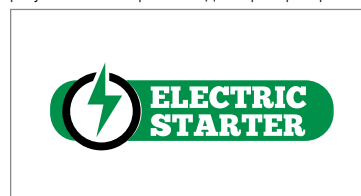
iK-GO

Двигун Етак з електростартером працює від акумуляторної батареї.



Бензиновий.

Бензиновий двигун.



Електричний стартер.

Двигун з електростартером.



Двигуни Emak Лінія для садівництва

Асортимент



K 450

K 605

K 655
K 655 HF
K 655 i

K 805

K 1250

K 1450

K 1600

K 1900
V-Twin

K 2000
V-Twin

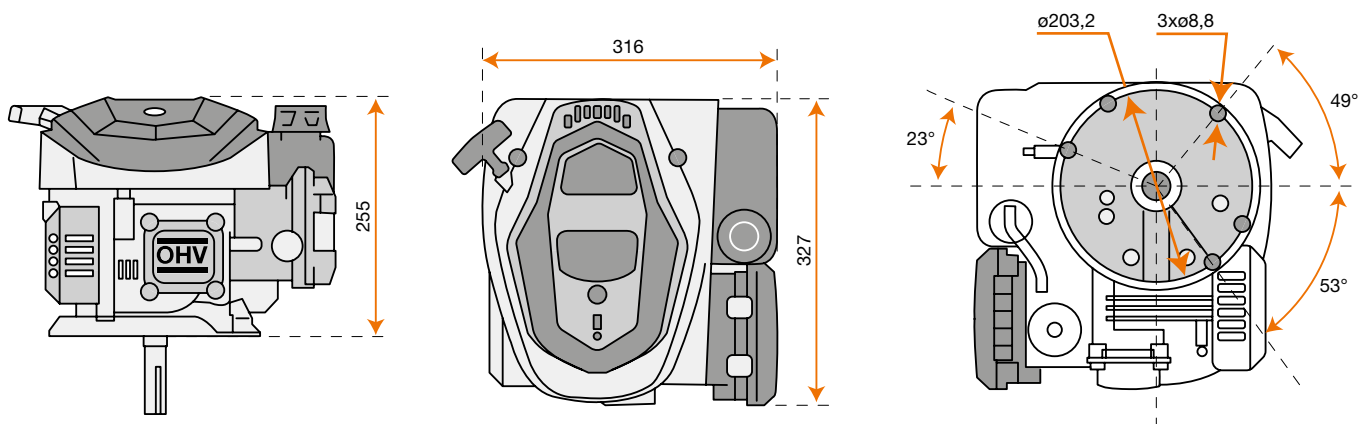
K 2400
V-Twin



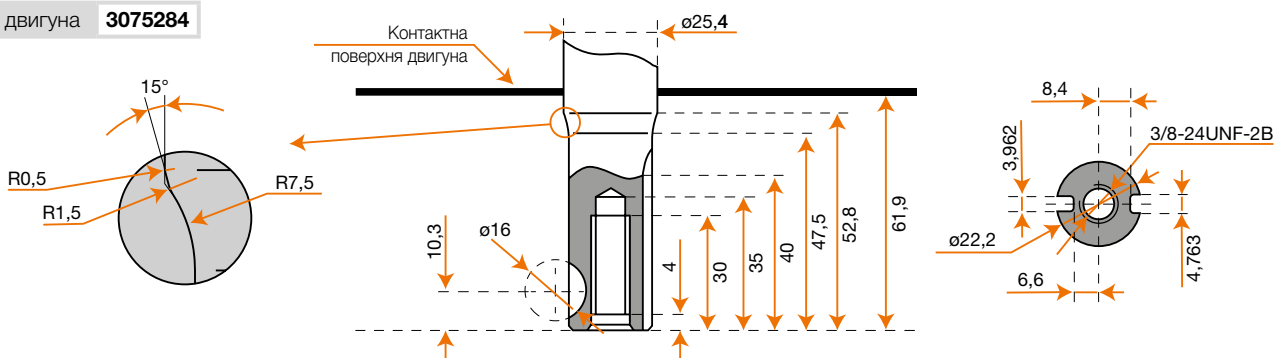
Лінія для садівництва



Розміри

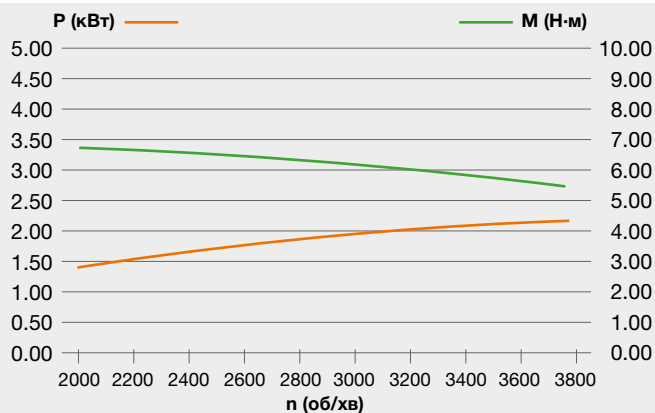


Код двигуна **3075284**



К 450

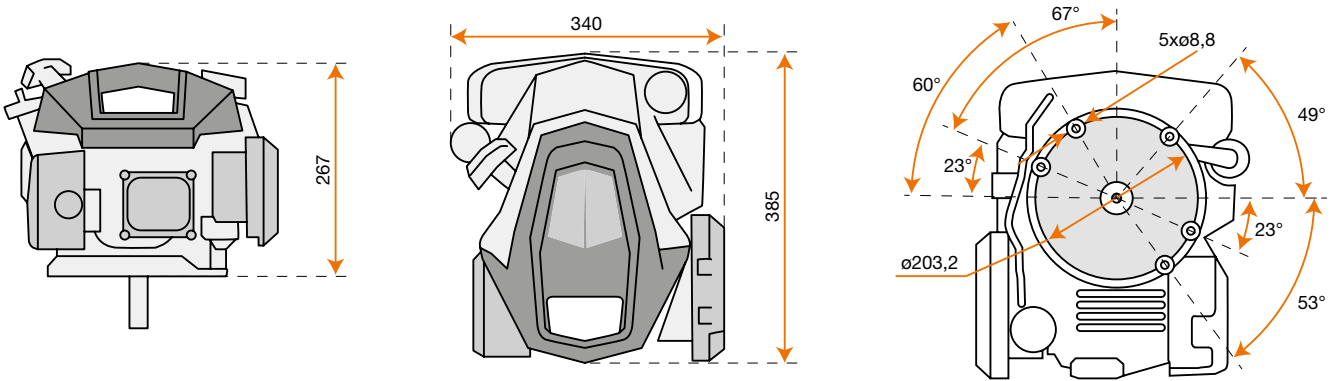
Потужність	2,8 к.с.-2,1 кВт/3600 об/хв
Крутний момент	6,5 Н.м / 2500 об/хв
Діаметр циліндра x хід	65 мм x 37 мм
Об'єм циліндра	123 см ³
Запуск	ручний старт
Об'єм паливного бака	0,9 л
Об'єм масляного бака	0,5 л
Розміри	385 x 340 x 267 мм
Вага	8,5 кг



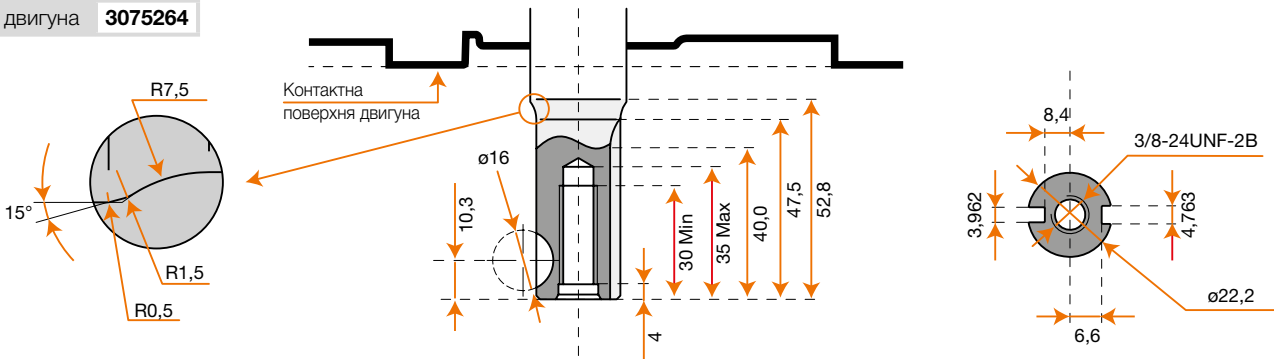
Лінія для садівництва



Розміри

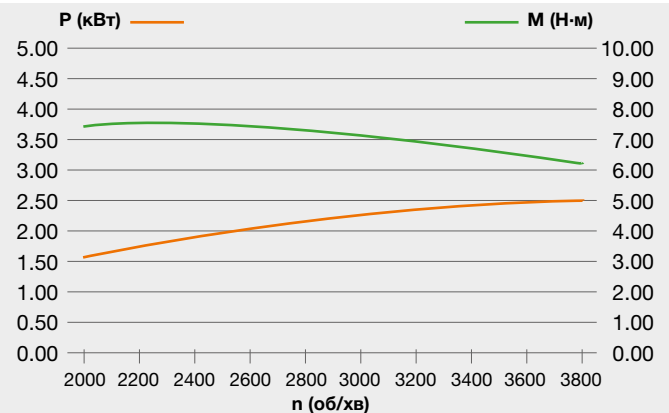


Код двигуна **3075264**



К 605

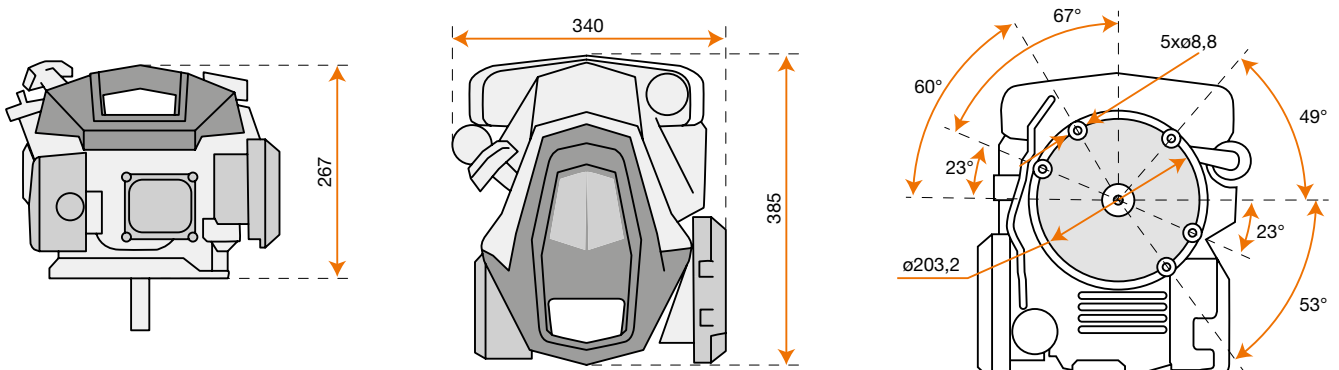
Потужність	3,3 к.с.-2,4 кВт/3600 об/хв
Крутний момент	7,5 Н.м / 2500 об/хв
Діаметр циліндра х хід	65 мм х 42 мм
Об'єм циліндра	139 см ³
Запуск	ручний старт
Об'єм паливного бака	1,4 л
Об'єм масляного бака	0,5 л
Розміри	385 х 340 х 267 мм
Вага	9,2 кг



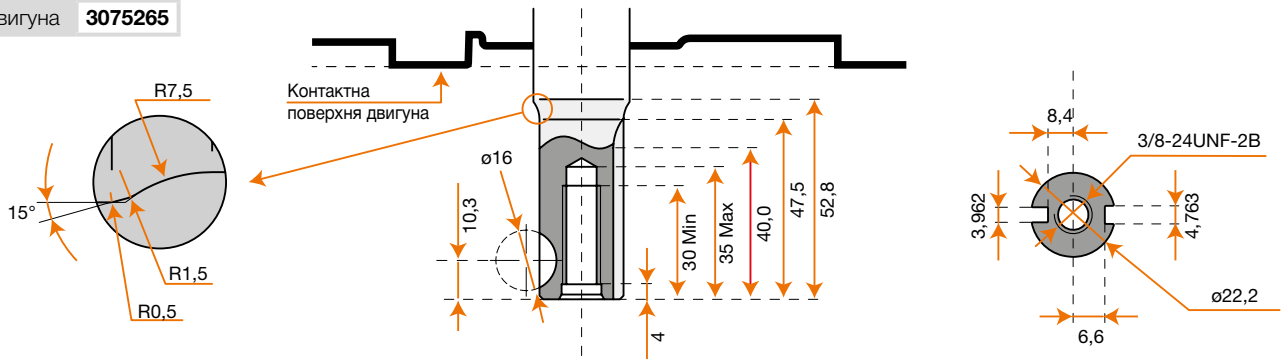
Лінія для садівництва



Розміри

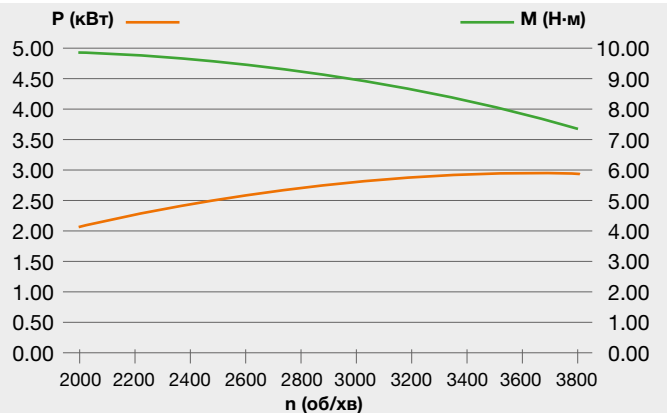


Код двигуна **3075265**



К 655

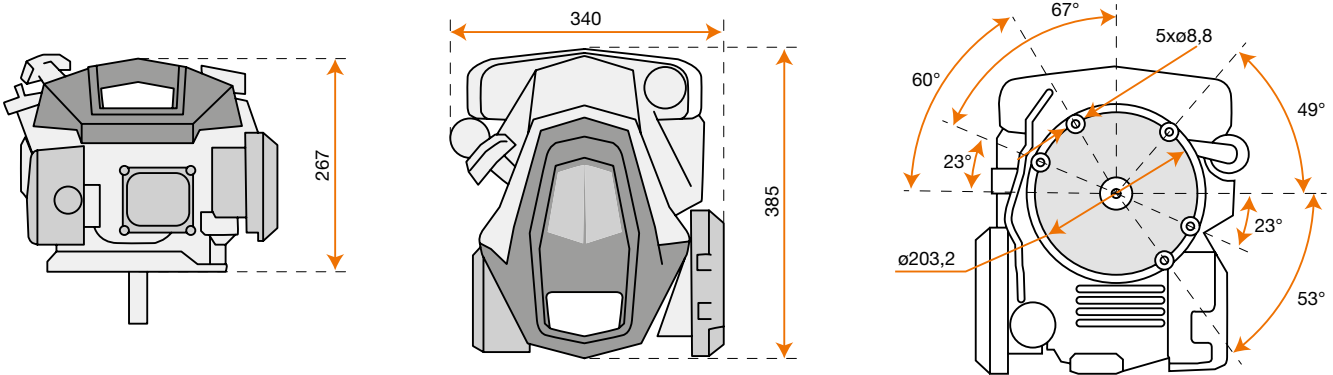
Потужність	3,9 к.с. - 2,9 кВт / 3600 об/хв
Крутний момент	9,5 Н.м / 2500 об/хв
Діаметр циліндра x хід	65 мм x 50 мм
Об'єм циліндра	166 см ³
Запуск	ручний старт
Об'єм паливного бака	1,4 л
Об'єм масляного бака	0,5 л
Розміри	385 x 340 x 267 мм
Вага	9,2 кг



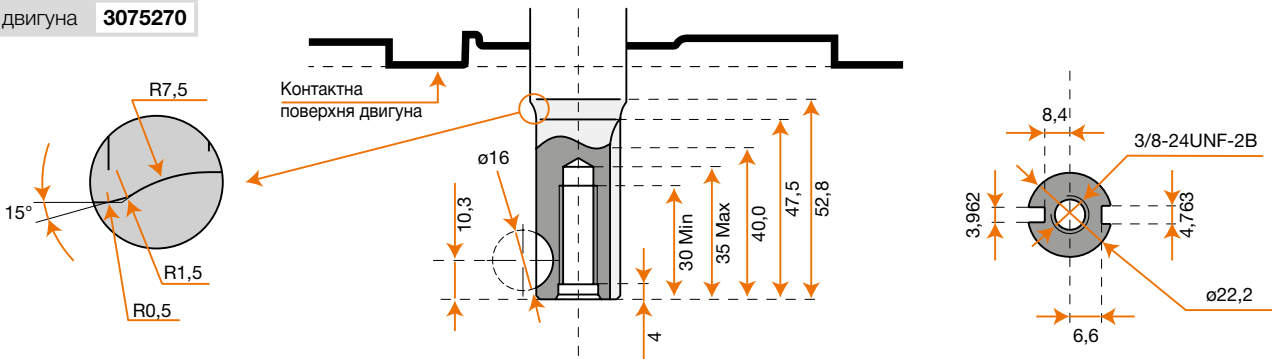
Лінія для садівництва



Розміри

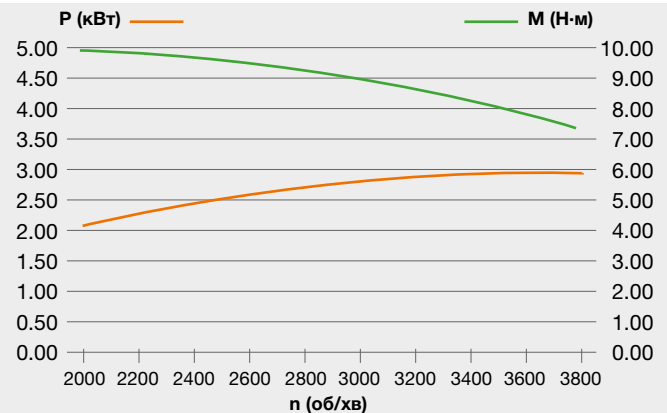


Код двигуна **3075270**



К 655 HF

Потужність	3,9 к.с. - 2,9 кВт / 3600 об/хв
Крутний момент	9,5 Н.м / 2500 об/хв
Діаметр циліндра x хід	65 мм x 50 мм
Об'єм циліндра	166 см ³
Запуск	ручний старт
Об'єм паливного бака	1,4 л
Об'єм масляного бака	0,5 л
Розміри	385 x 340 x 267 мм
Вага	10,5 кг

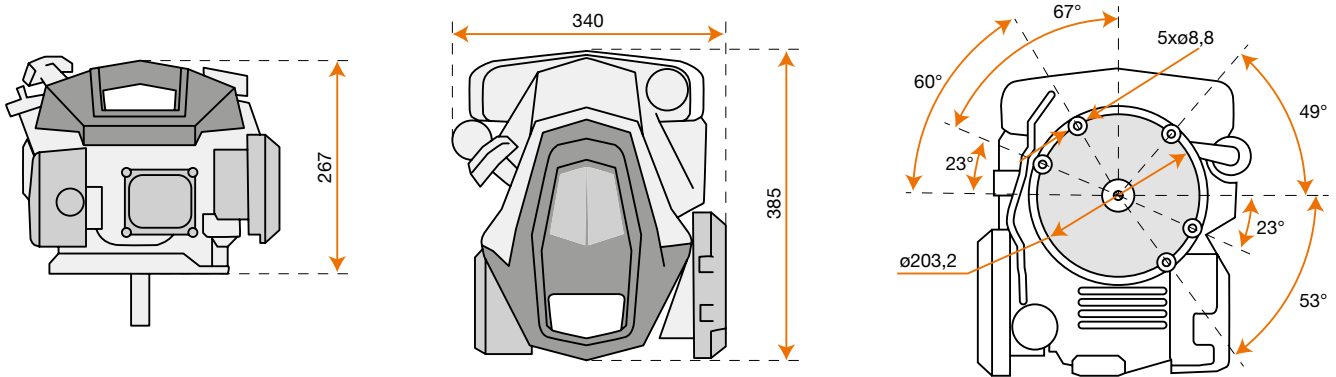


Примітка: двигун з важким маховиком, що підходить для умов експлуатації, при яких потрібен більший момент інерції.

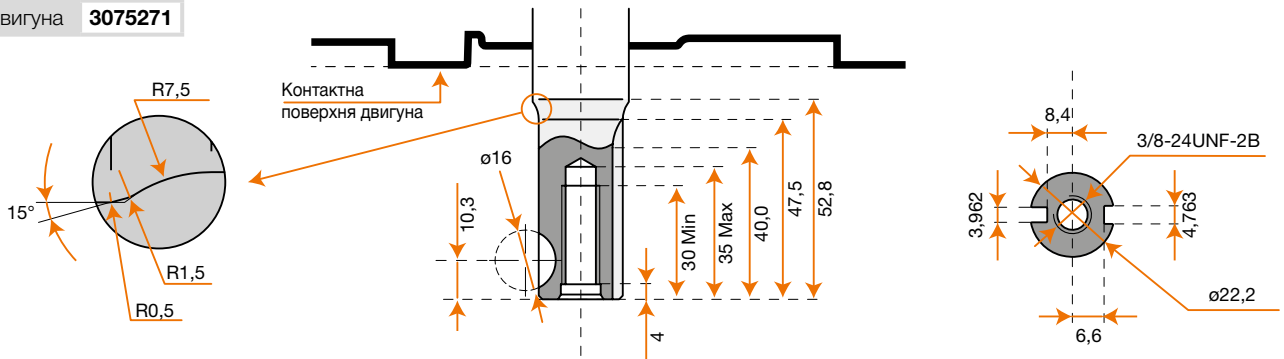
Лінія для садівництва



Розміри

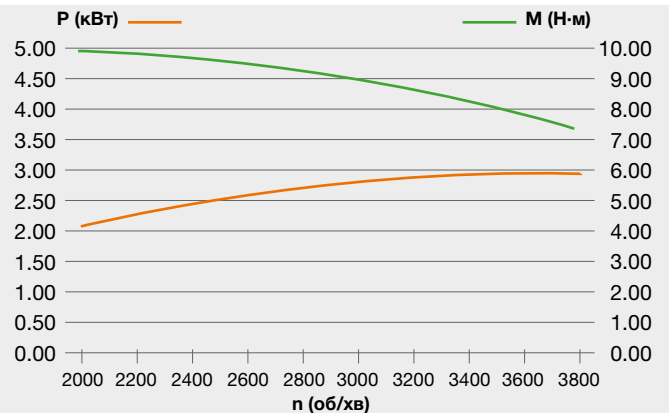


Код двигуна **3075271**



K 655 i

Потужність	3,9 к.с.-2,9 кВт/3600 об/хв
Крутний момент	9,5 Н.м / 2500 об/хв
Діаметр циліндра x хід	65 мм x 50 мм
Об'єм циліндра	166 см³
Запуск	Ручний старт
Об'єм паливного бака	1,4 л
Об'єм масляного бака	0,5 л
Розміри	385 x 340 x 267 мм
Вага	10,7 кг

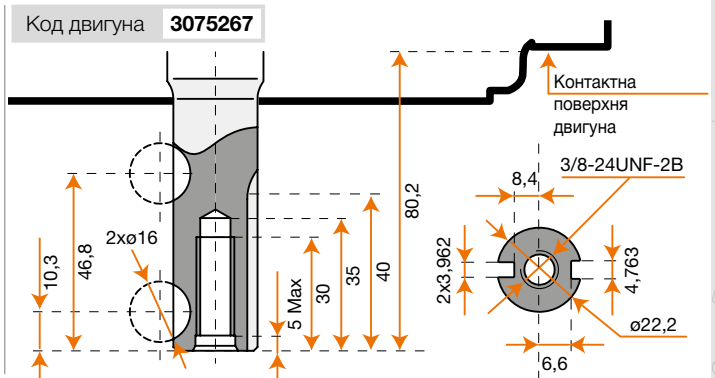
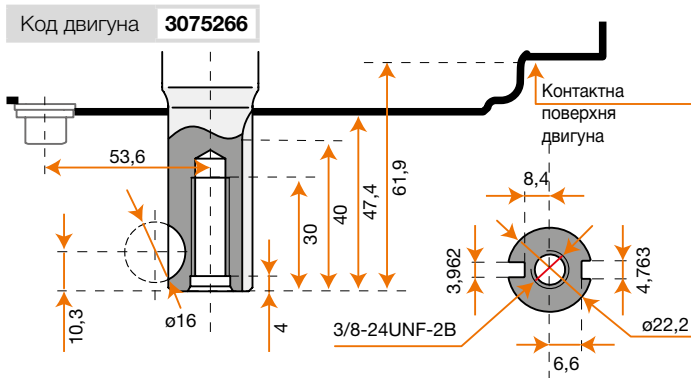
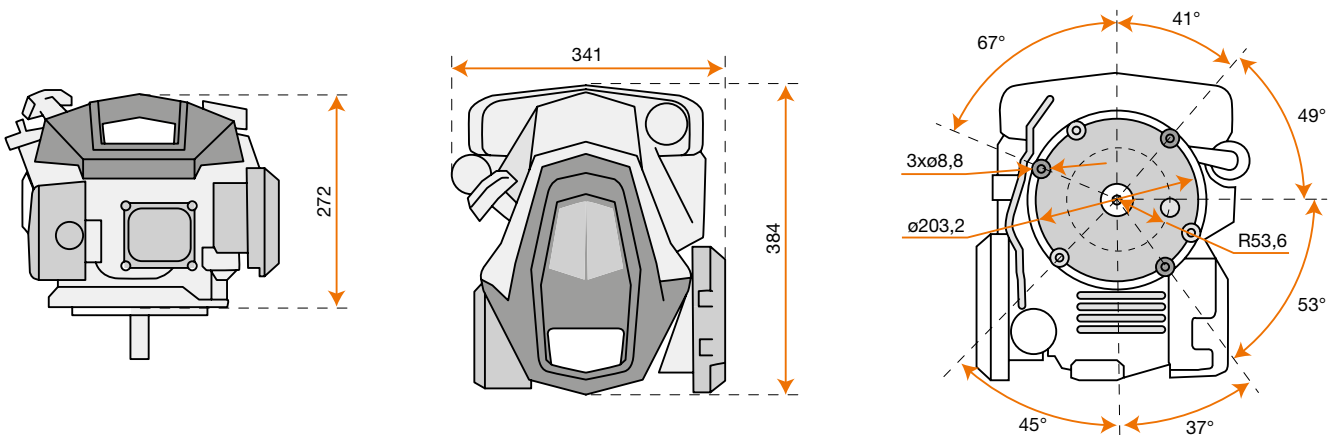


Опція: акумулятор (код **3075272R**) і зарядний пристрій (код **3075273R**)

Лінія для садівництва

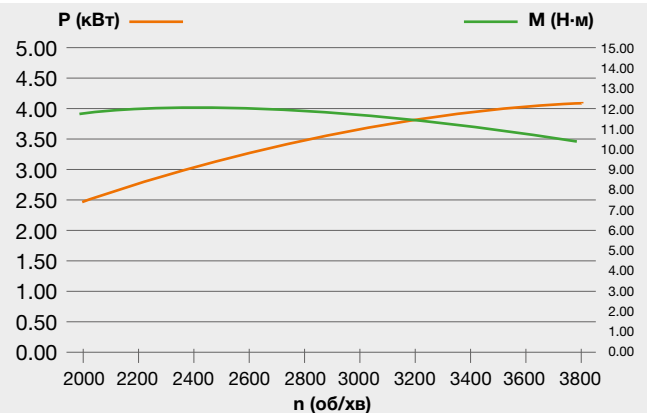


Розміри



К 805

Потужність	5,4 к.с.-4,0 кВт/3600 об/хв
Крутний момент	12 Н.м / 2500 об/хв
Діаметр циліндра х хід	70 мм х 50,84 мм
Об'єм циліндра	196 см ³
Запуск	ручний старт
Об'єм паливного бака	1,4 л
Об'єм масляного бака	0,5 л
Розміри	384 х 341 х 272 мм
Вага	12,8 кг



Лінія для садівництва



5
STAGE
Emission compliant to regulation

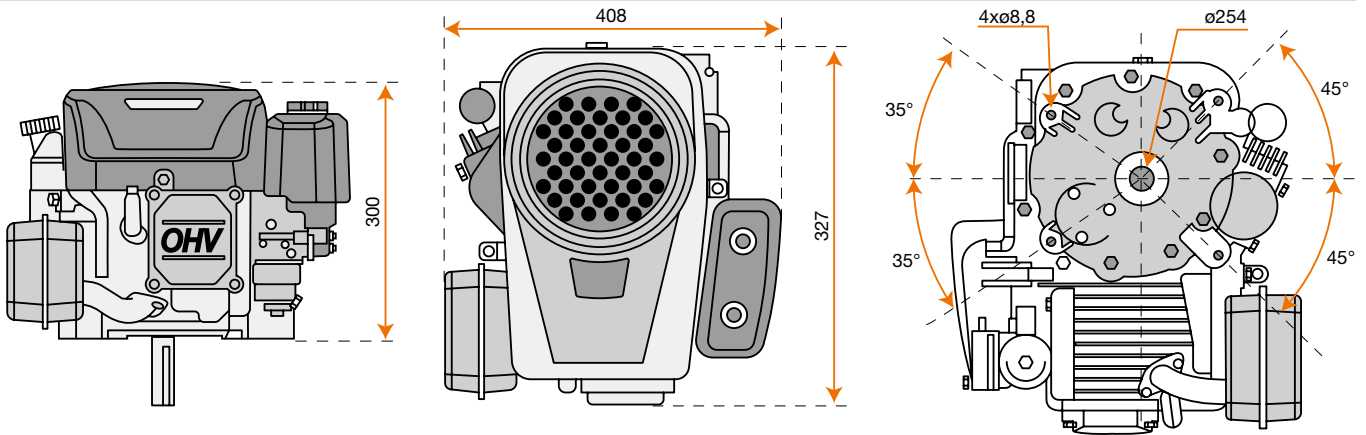
OHV
technology

gasoline

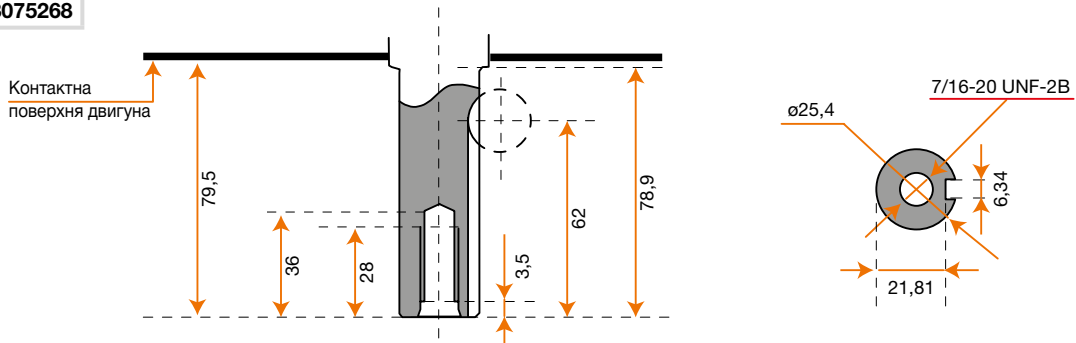
ELECTRIC
STARTER



Розміри

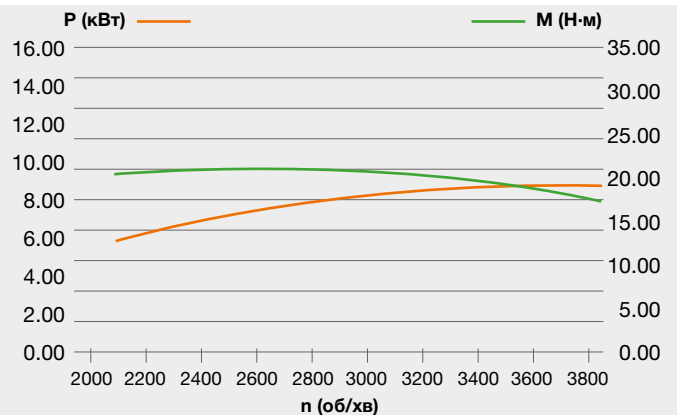


Код двигуна **3075268**



К 1250

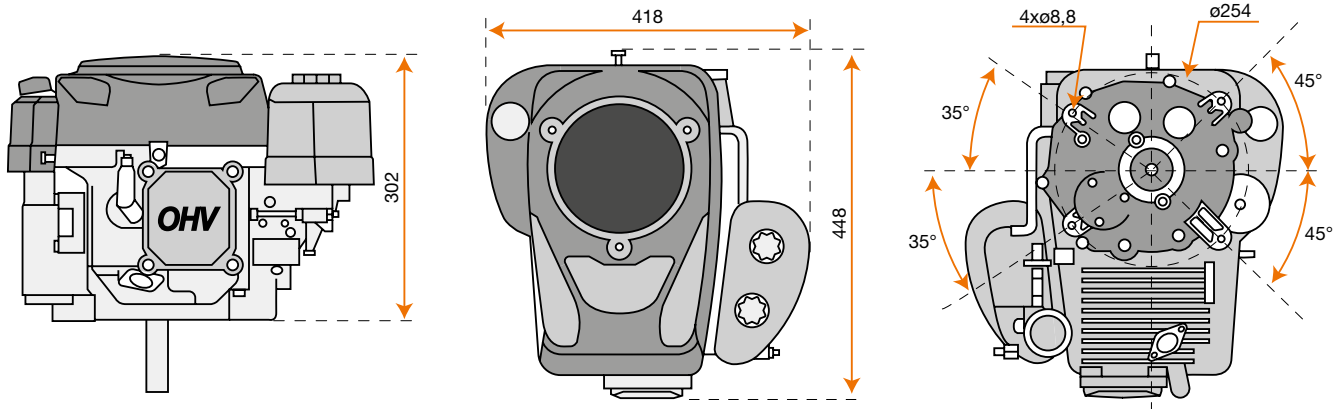
Потужність	11,7 к.с.-8,6 кВт/3600 об/хв
Крутний момент	22 Н.м / 2600 об/хв
Діаметр циліндра x хід	88 мм x 68 мм
Об'єм циліндра	413 см ³
Запуск	електричний
Об'єм паливного бака	-
Об'єм масляного бака	1,2 л
Розміри	432 x 408 x 300 мм
Вага	31 кг



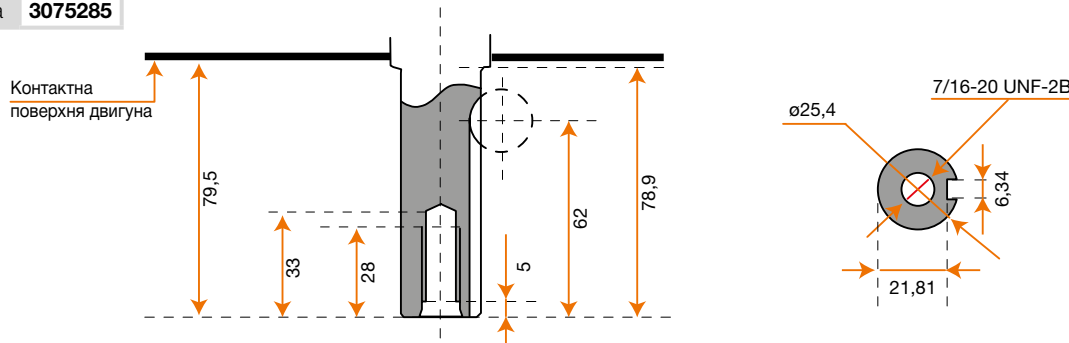
Лінія для садівництва



Розміри

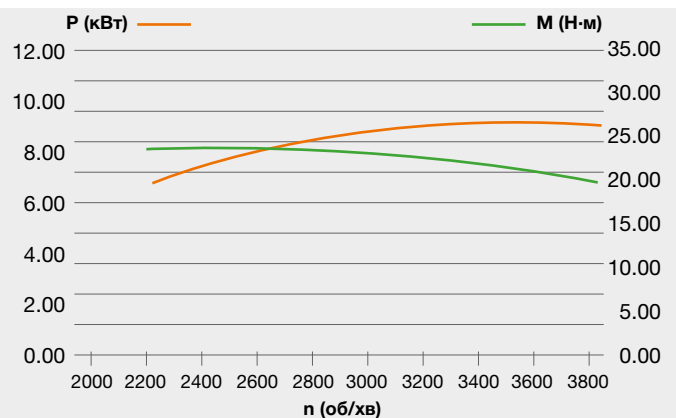


Код двигуна **3075285**



K 1450

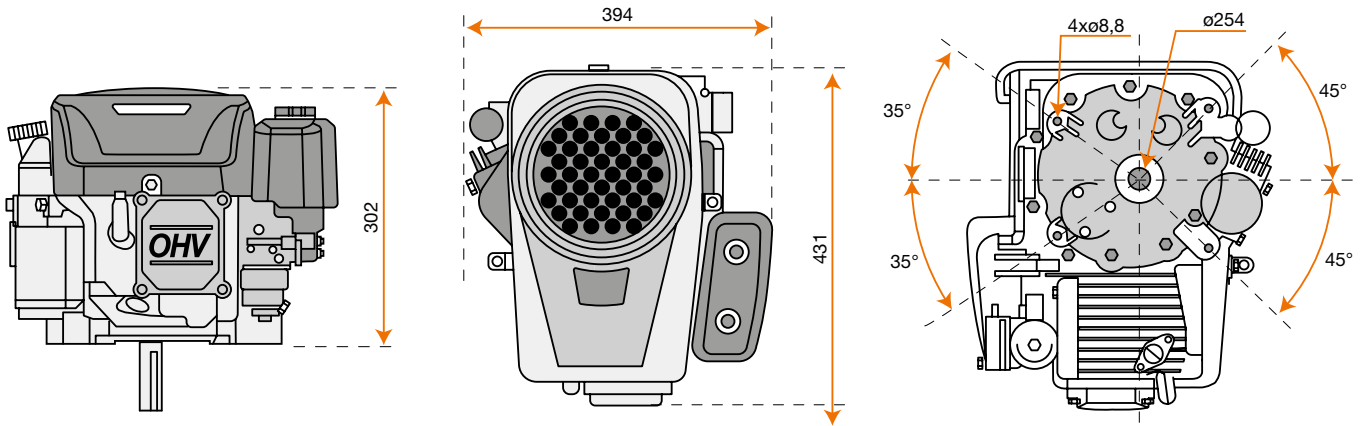
Потужність	12 к.с.-8,8 кВт/3600 об/хв
Крутний момент	24 Н.м / 2600 об/хв
Діаметр циліндра x хід	90 мм x 68 мм
Об'єм циліндра	432 см ³
Запуск	електричний
Об'єм паливного бака	-
Об'єм масляного бака	1,2 л
Розміри	448 x 418 x 302 мм
Вага	32,5 кг



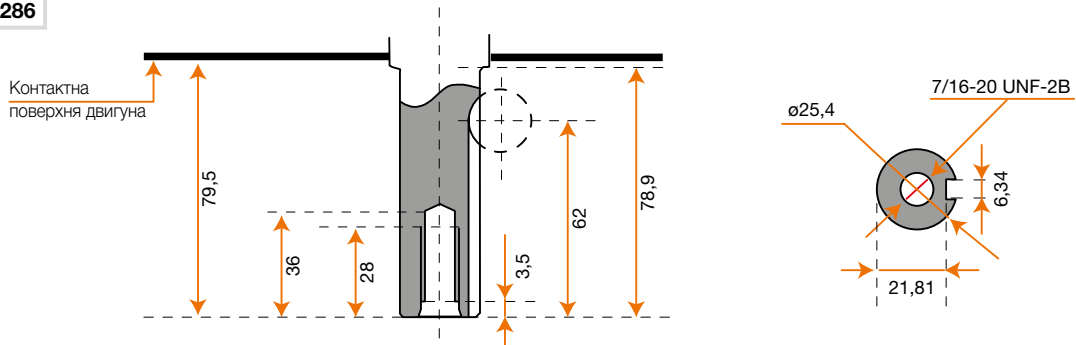
Лінія для садівництва



Розміри

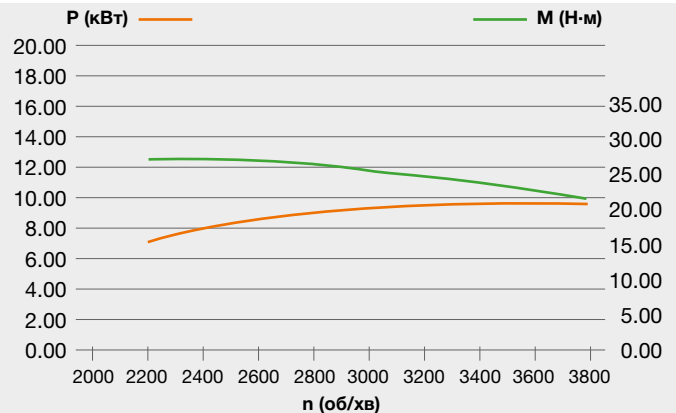


Код двигуна **3075286**



K 1600

Потужність	12,5 к.с.-9,2 кВт/3600 об/хв
Крутний момент	27 Н.м / 2600 об/хв
Діаметр циліндра x хід	92 мм x 68 мм
Об'єм циліндра	452 см ³
Запуск	електричний
Об'єм паливного бака	-
Об'єм масляного бака	1,2 л
Розміри	432 x 294 x 302 мм
Вага	31 кг



Лінія для садівництва



Emulsion
injection
EU regulation
5
STAGE

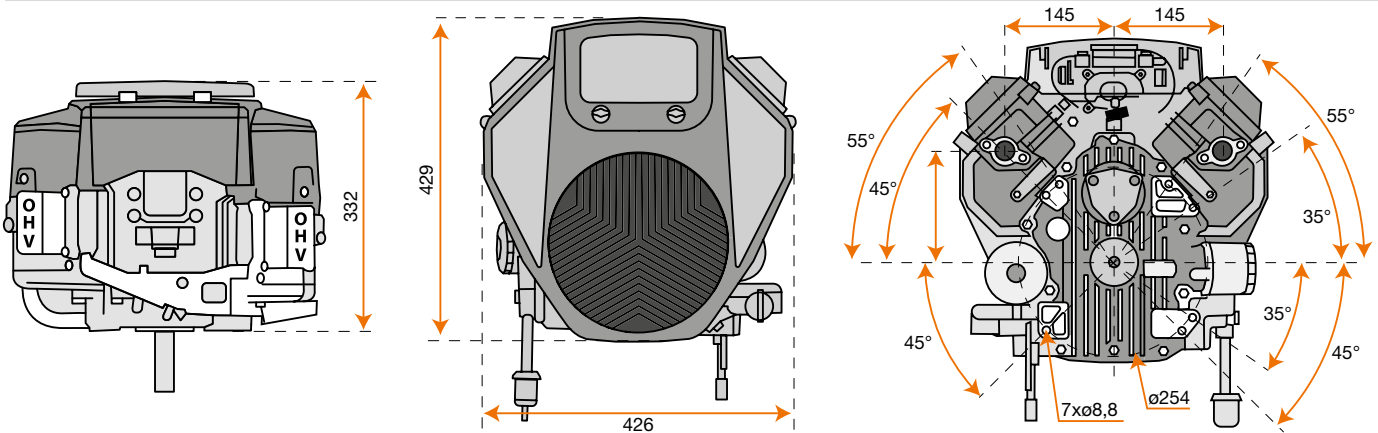
OHV
technology

gasoline

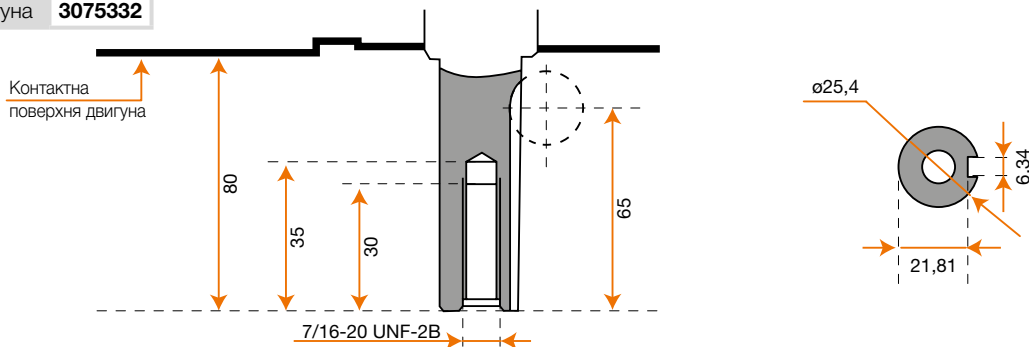
ELECTRIC
STARTER



Розміри

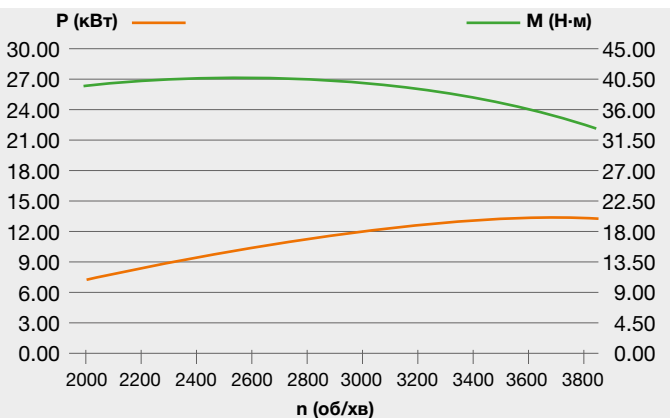


Код двигуна **3075332**



К 1900 V-Twin

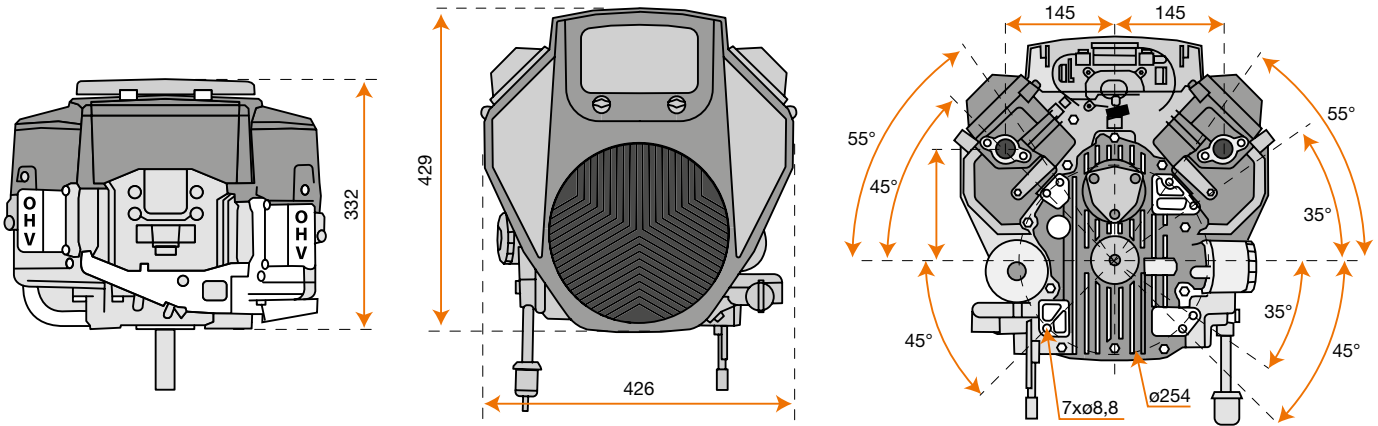
Потужність	18,5 к.с-13,6 кВт/3600 об/хв
Крутний момент	36 Н.м / 3600 об/хв
Діаметр циліндра х хід	73 мм х 70 мм
Об'єм циліндра	586 см ³
Запуск	електричний
Об'єм паливного бака	-
Об'єм масляного бака	1,7 л
Розміри	430 х 425 х 412 мм
Вага	36 кг



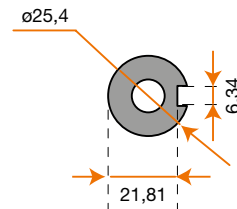
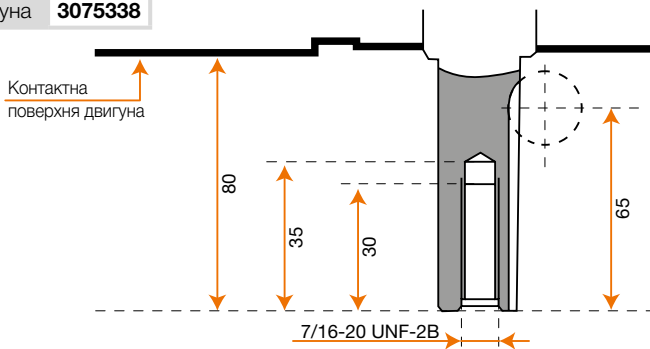
Лінія для садівництва



Розміри

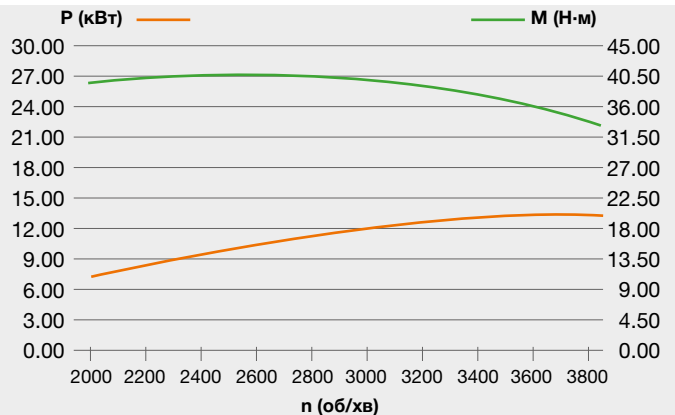


Код двигуна **3075338**



K 2000 V-Twin

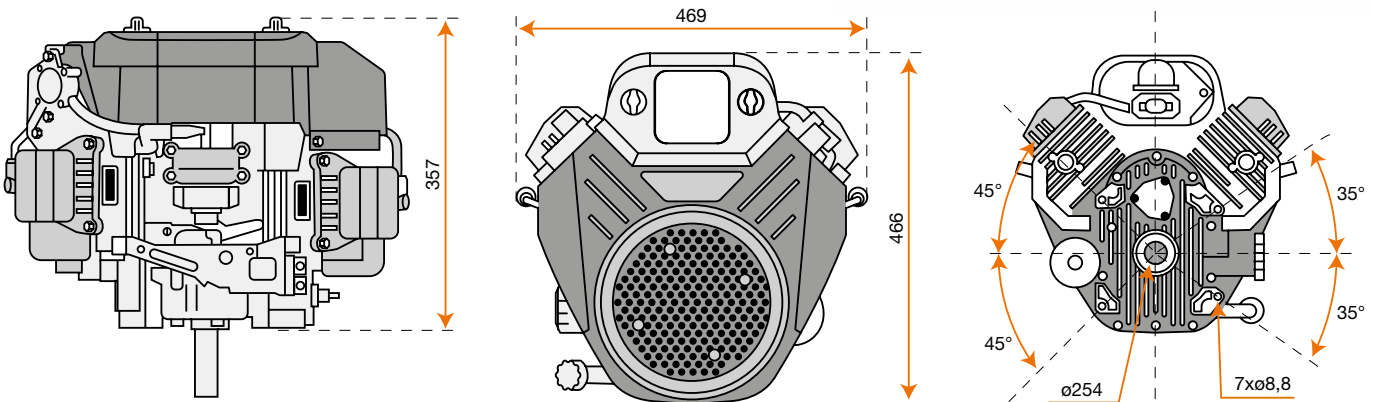
Потужність	19,5 к.с-14,5 кВт/3600 об/хв
Крутний момент	38,5 Н.м / 3600 об/хв
Діаметр циліндра x хід	73 мм x 70 мм
Об'єм циліндра	635 см ³
Запуск	електричний
Об'єм паливного бака	-
Об'єм масляного бака	1,7 л
Розміри	466 x 48 x 356 мм
Вага	40 кг



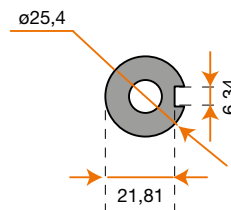
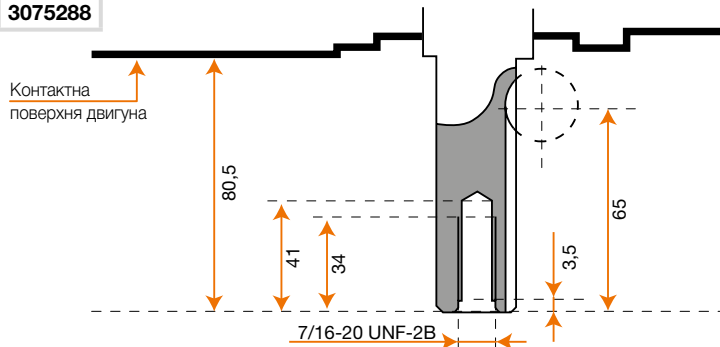
Лінія для садівництва



Розміри

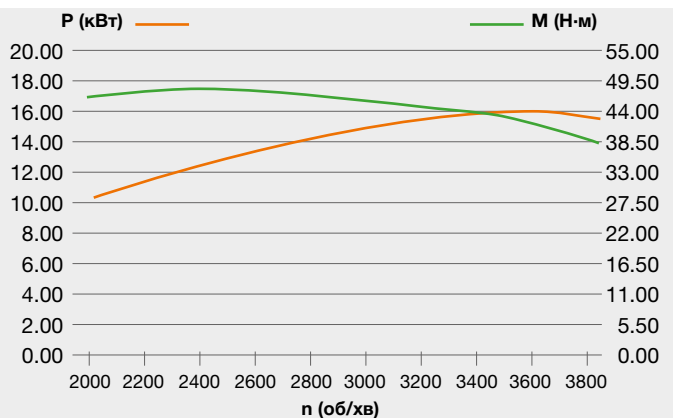


Код двигуна **3075288**



К 2400 V-Twin

Потужність	21,7 к.с.-16 кВт/3600 об/хв
Крутний момент	47,5 Н.м / 2400 об/хв
Діаметр циліндра х хід	77 мм х 76 мм
Об'єм циліндра	708 см ³
Запуск	електричний
Об'єм паливного бака	–
Об'єм масляного бака	1,8 л
Розміри	466 х 469 х 357 мм
Вага	43 кг



Продуктивність, потужність та надійність. Версії з бензиновим чи дизельним двигуном для будь-яких видів застосування.

Двигуни з горизонтальним валом мають різний робочий об'єм і потужність для задоволення будь-яких потреб. Вони відрізняються легкістю запуску, простотою експлуатації, високою потужністю та відповідають європейським екологічним нормам (Stage 5). Система газорозподілу із верхнім розташуванням клапанів (OHV) забезпечує довговічність двигуна.

- **Легкість запуску:** механізм газорозподілу та шків стартера великих розмірів забезпечують надійний та легкий запуск.
- **Двоступінчастий фільтр** із губкою та масляною ванною затримує будь-які забруднення до того, як вони потраплять у камеру згоряння, подовжуючи термін експлуатації двигуна.
- **Повна сумісність:** ці компактні, потужні бензинові або дизельні двигуни, доступні також у версії з електричним запуском, підходять для використання в різних сільськогосподарських цілях.
- **Простота обслуговування:** очищення різних компонентів (масляний фільтр, свічка запалювання, корпус стартера тощо), а також заміна моторного мастила стали ще доступнішими завдяки його конструкції.



Stage 5

Двигун із низьким рівнем впливу на довкілля, сертифікований відповідно до чинних європейських норм (STAGE 5).



Технологія OHV

Верхнє розташування клапанів та оптимальна форма камери згоряння дають можливість суттєво підвищувати інтенсивність експлуатації в умовах стабільно невеликої витрати палива.



Фільтр з масляною ванною

Система повітряного фільтра з масляною ванною затримує навіть найдрібніші частки пилу.



Автоматичний декомпресор

Зменшує зусилля, що витрачається оператором на етапах запуску. Автоматичне керування декомпресійною системою.



KeyGo

Пристрій електричного запуску. Двигун заводиться за допомогою ключа.



Бензиновий

Бензиновий двигун.

Дизельний

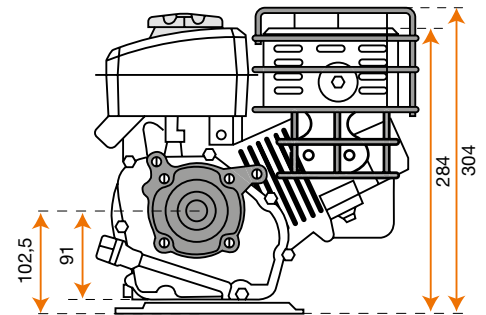
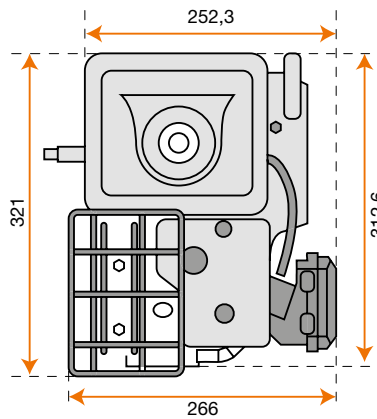
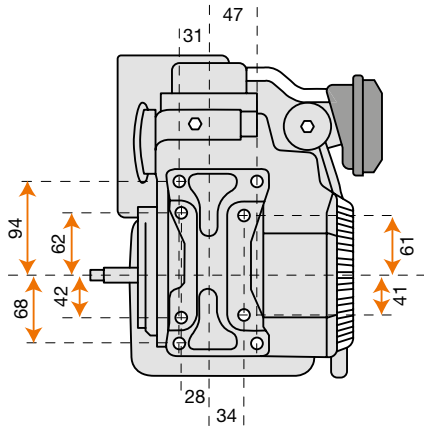
Дизельний двигун.



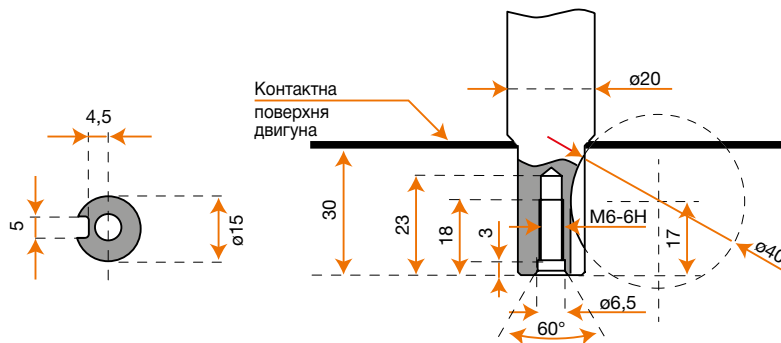
Лінія для сільського господарства



Розміри

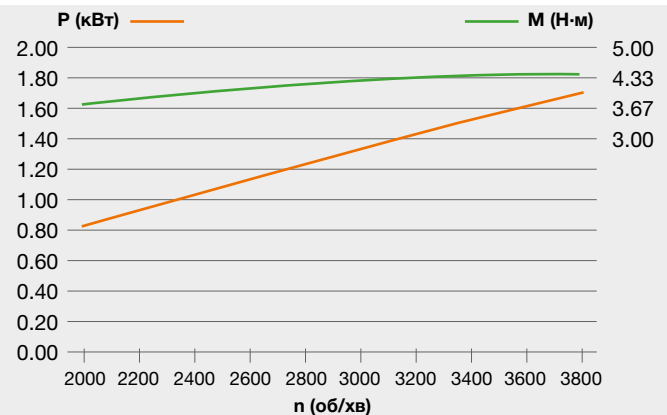


Код двигуна **3075274**



K 300 H

Потужність	2,2 к.с.-1,65 кВт/3600 об/хв
Крутний момент	4,5 Н.м / 3450 об/хв
Діаметр циліндра х хід	48,6 мм х 43 мм
Об'єм циліндра	80 см ³
Запуск	ручний старт
Об'єм паливного бака	1,6 л
Об'єм масляного бака	0,35 л
Розміри	325 х 260 х 310 мм
Вага	12,8 кг



Лінія для сільського господарства



Emission compliant
EU regulation
5
STAGE

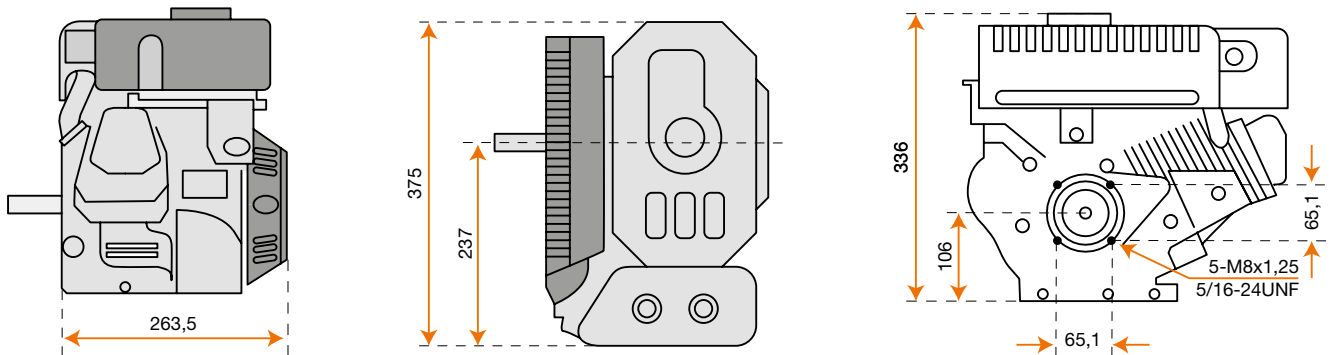
OHV
overhead
valve
technology

OIL BATH
FILTER

gasoline

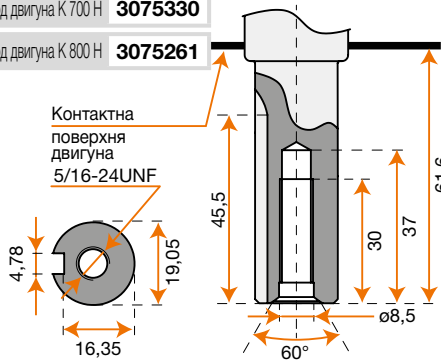


Розміри

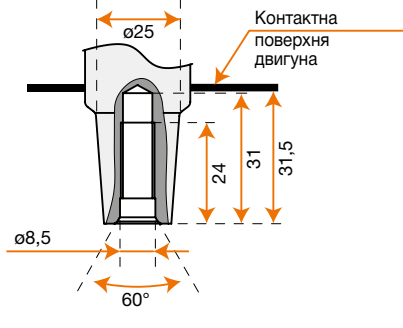


Код двигуна К 700 Н **3075330**

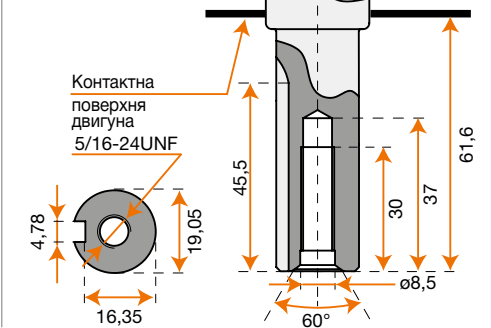
Код двигуна К 800 Н **3075261**



Код двигуна К 800 НС **3075208А**

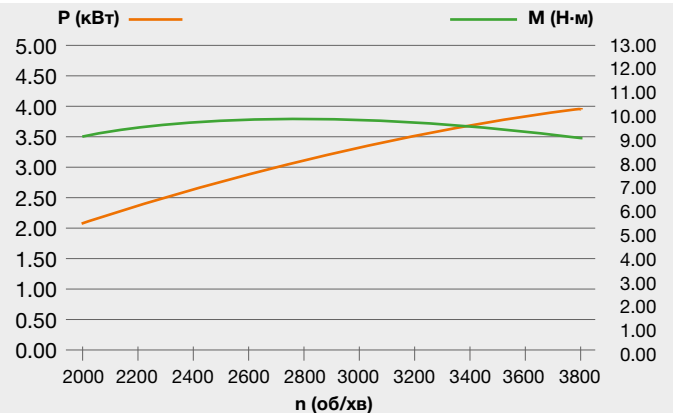


Код двигуна К 800 НТ **3075209А**



К 700 Н / К 800 Н-НС-НТ

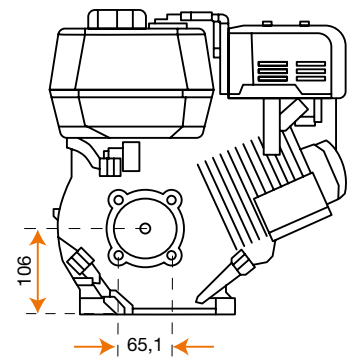
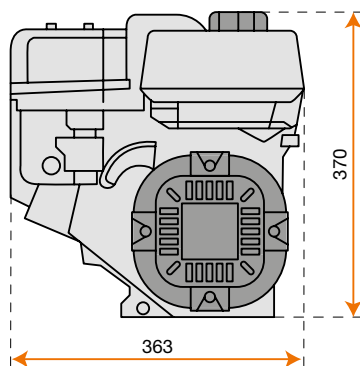
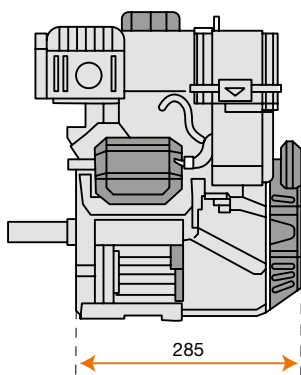
Потужність К 700 Н	5,4 к.с.-3,9 кВт/3300 об/хв
Потужність К 800 Н	5,7 к.с.-4,2 кВт/3600 об/хв
Крутний момент	10,8 Н.м / 2500 об/хв
Діаметр циліндра х хід	65 мм х 55 мм
Об'єм циліндра	182 см ³
Запуск	ручний старт
Об'єм паливного бака	3,0 л
Об'єм масляного бака	0,6 л
Розміри	263,5 х 375 х 336 мм
Вага	16 кг



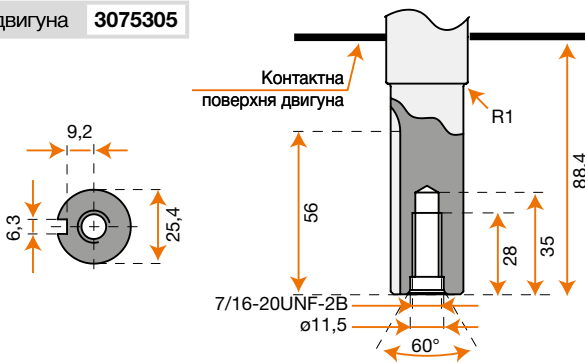
Лінія для сільського господарства



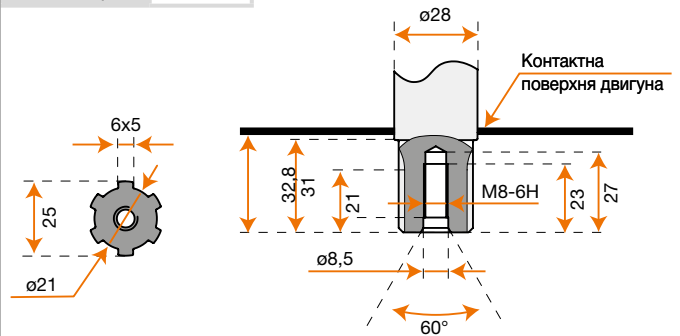
Розміри



Код двигуна **3075305**

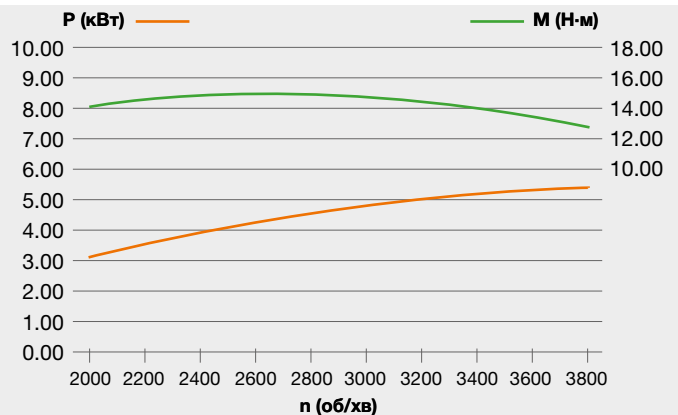


Код двигуна **3075210**



К 900 H-HR

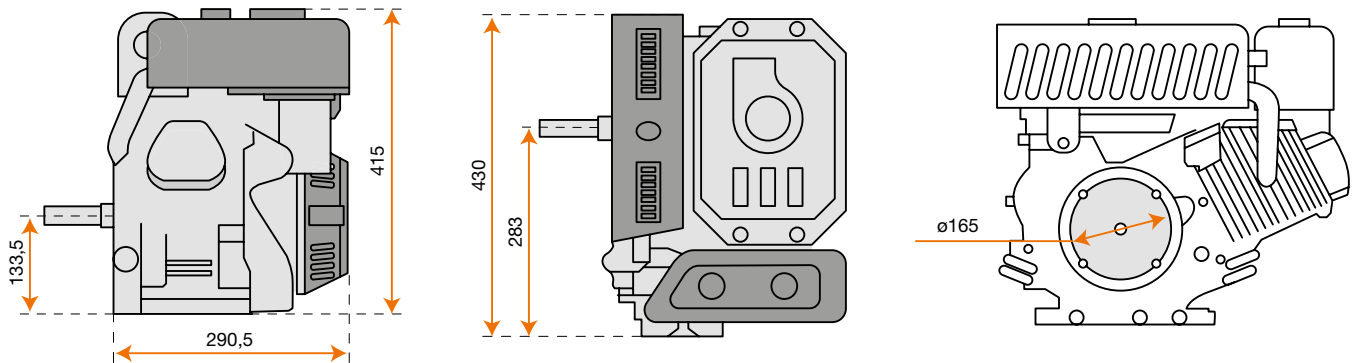
Потужність	7,0 к.с.-5,2 кВт/3600 об/хв
Крутний момент	15,6 Н.м / 2600 об/хв
Діаметр циліндра х хід	75 мм х 57 мм
Об'єм циліндра	252 см ³
Запуск	ручний старт
Об'єм паливного бака	4,0 л
Об'єм масляного бака	0,7 л
Розміри	363 х 285 х 370 мм
Вага	16,5 кг



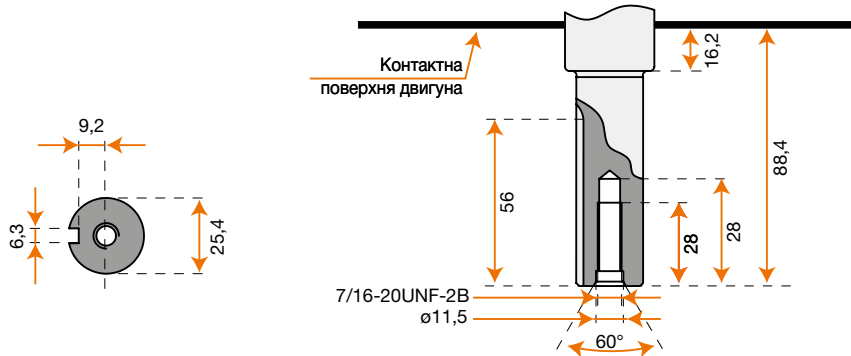
Лінія для сільського господарства



Розміри

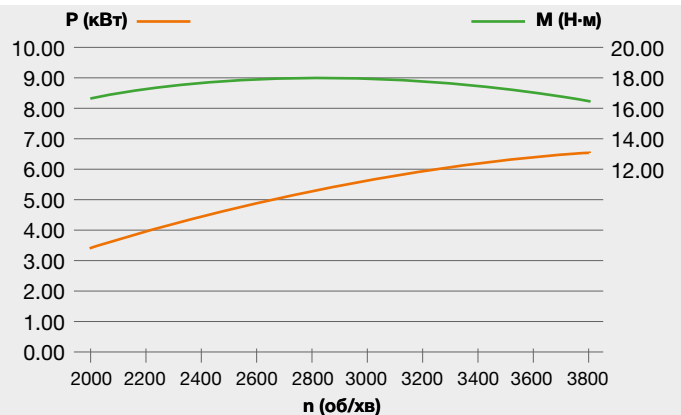


Код двигуна **3075262**



К 1100 Н

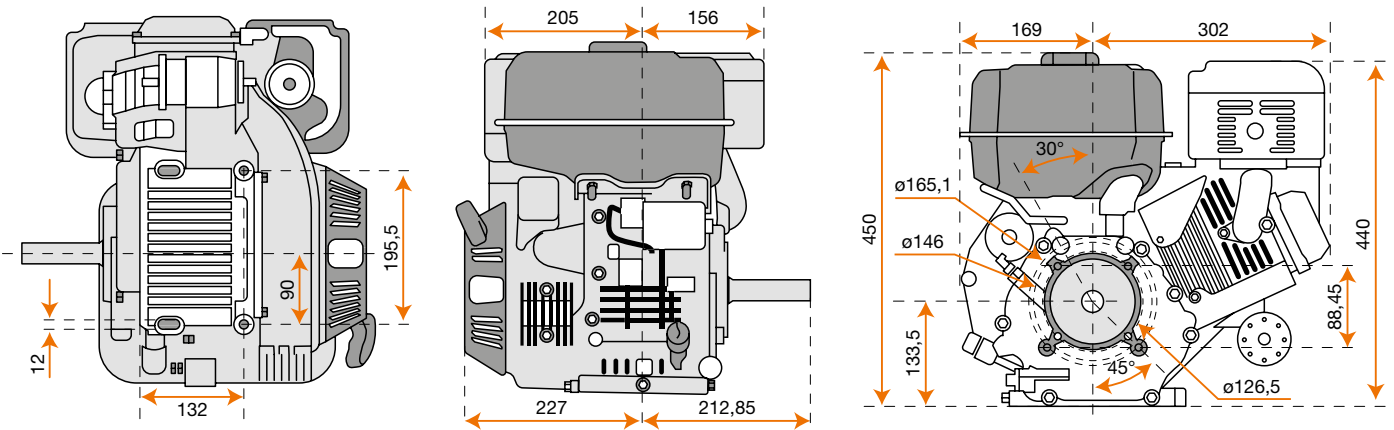
Потужність	8,4 к.с.-6,2 кВт/3600 об/хв
Крутний момент	18,5 Н.м / 2500 об/хв
Діаметр циліндра x хід	80 мм x 60 мм
Об'єм циліндра	302 см ³
Запуск	ручний старт
Об'єм паливного бака	4,6 л
Об'єм масляного бака	0,9 л
Розміри	290,5 x 430 x 415 мм
Вага	26,5 кг



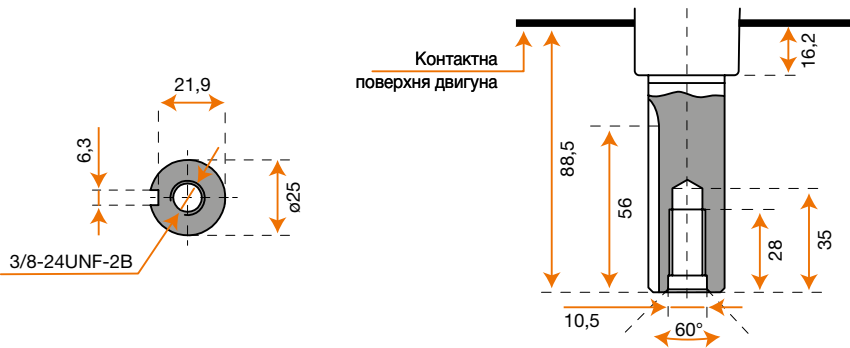
Лінія для сільського господарства



Розміри

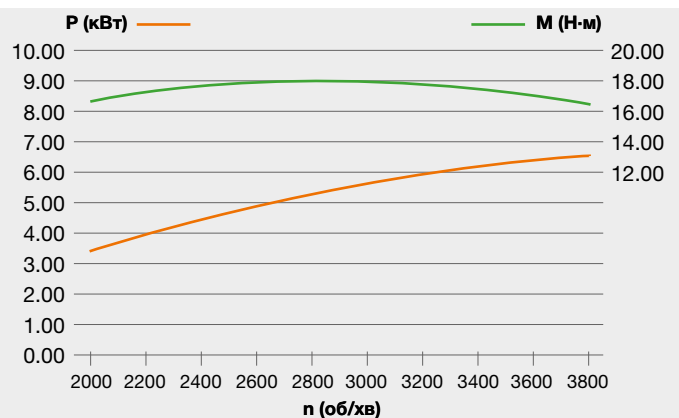


Код двигуна **3075331**



К 1400 Н

Потужність	14,0 к.с. -10 кВт/3600 об/хв
Крутний момент	30,5 Н.м / 2600 об/хв
Діаметр циліндра x хід	92 мм x 69 мм
Об'єм циліндра	459 см
Запуск	ручний ручний/електричний*
Об'єм паливного бака	6,5 л
Об'єм масляного бака	1,1 л
Розміри	472 x 439 x 440 мм
Вага	32/35 кг*



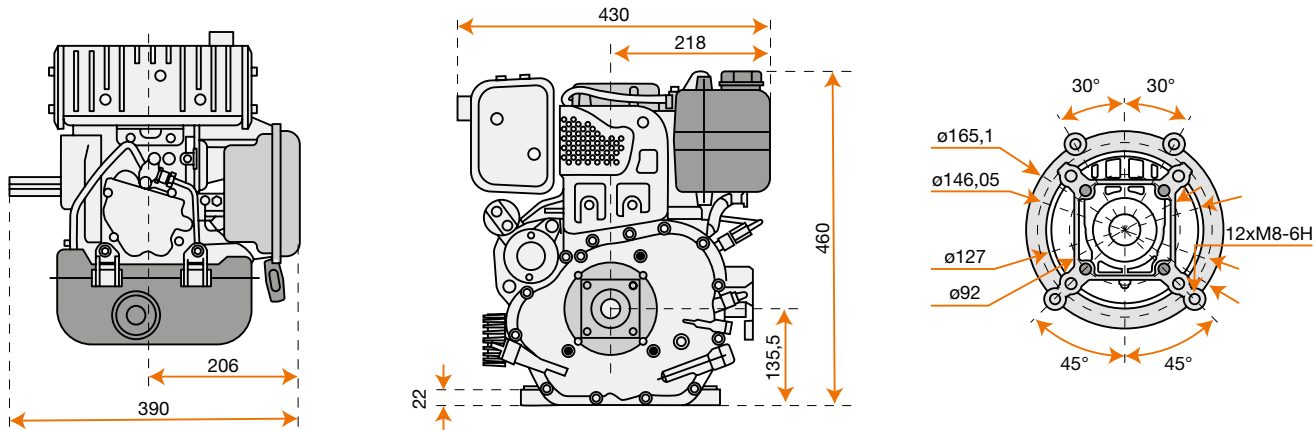
* електрична версія (код **3075334**)

Лінія для сільського господарства

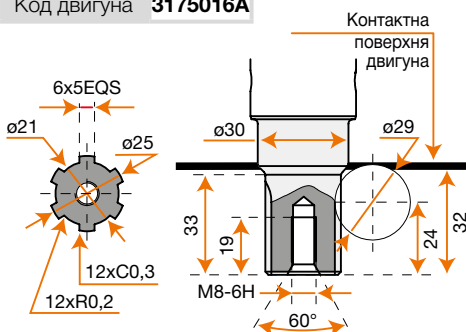


електрична версія

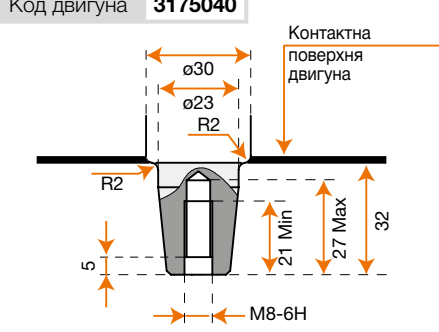
Розміри



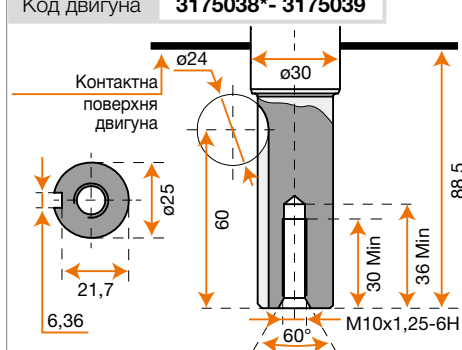
Код двигуна **3175016A**



Код двигуна **3175040**

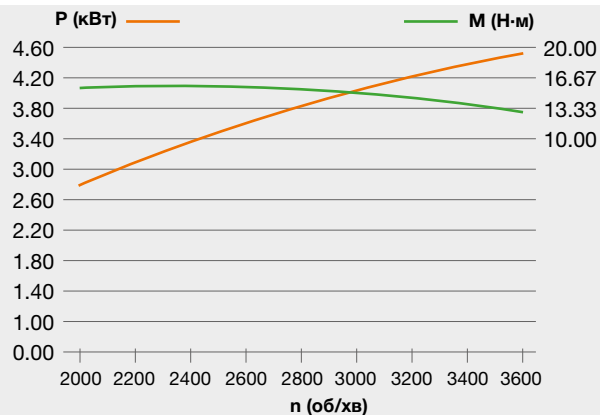


Код двигуна **3175038* - 3175039**



K 7000 HD-HDR

Потужність	6,7 к.с.-4,9 кВт/3600 об/хв
Крутний момент	15,5 Н.м / 2400 об/хв
Діаметр циліндра x хід	78 мм x 73 мм
Об'єм циліндра	349 см ³
Запуск	ручний ручний/електричний*
Об'єм паливного бака	3,5 л
Об'єм масляного бака	1,1 л
Розміри	390 x 430 x 460 мм
Вага	39 кг 44 кг*



* електрична версія (код 3175038)



Загальні попередження

Цифри і фотографії, наведені в каталозі, не є строго обов'язковими для продукції, що поставляється, тому що вона постійно піддається конструктивним та технологічним вдосконаленням. Наведені в каталозі дані, що стосуються практичного використання обладнання та його технічні характеристики можуть бути змінені без попередження.

Деякі вироби є в продажу не у всіх країнах або продаються тільки на замовлення.





Uleao



С правом внесения изменений - Несколько моделей присутствуют в продаже только некоторых рынках - 2026

It's an **Emak S.p.A.** trademark
42011 Bagnolo in Piano (RE) Italy
myoleomac.com

